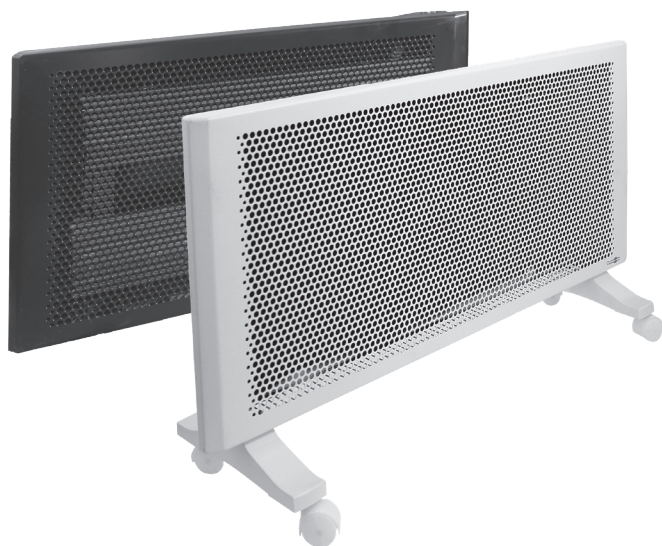




ОБОГРЕВАТЕЛЬ ИНФРАКРАСНЫЙ

**IR-10, IR-15, IR-20
IR-10B, IR-15B, IR-20B**



**ПАСПОРТ И РУКОВОДСТВО
ПО ЭКСПЛУАТАЦИИ**

Вентиляционное и отопительное оборудование собственного производства:

- Тепловентиляторы Hintek серии Т (ТЭН) от 2 до 30кВт;
- Тепловые пушки Hintek серии PROF (ТЭН) от 3 до 30кВт;
- Тепловые пушки Hintek серии XS и XR (PTC) от 2 до 3кВт;
- Тепловые завесы Hintek серии RS и RM (ТЭН) от 3 до 24кВт;
- Тепловые завесы Hintek серии RP (СТИЧ) от 2 до 9кВт;
- Подвесные инфракрасные обогреватели Hintek серии IC (закрытый ТЭН) от 0.7 до 4.2кВт;
- Подвесные инфракрасные обогреватели Hintek серии IO (открытый ТЭН) от 1 до 6кВт;
- Подвесные инфракрасные обогреватели Hintek серии AR (закрытый ТЭН) от 1.1 до 4.0кВт;
- Настенные и напольные инфракрасные обогреватели Hintek серии IW, IF, IR от 0.3 до 2кВт;
- Электрические конвекторы Hintek серий RA, UN (ТЭН) от 0.5 до 3кВт;
- Электрические конвекторы Hintek серий SU и SW (СТИЧ) от 1 до 2кВт;
- Дизельные теплогенераторы с отводом Hintek серии DIS P 20 и 30кВт;
- Дизельные теплогенераторы прямого нагрева Hintek серии DIS от 10 до 50кВт;
- Газовые теплогенераторы Hintek серии GAS от 10 до 50кВт;
- Вентиляторы канальные ESQ BKK от 100 до 315 габарита;
- Вентиляторы центробежные (радиальные) низкого давления ВЦ-4-70 (BP-80-75);
- Вентиляторы центробежные (радиальные) среднего давления ВЦ-4-46 (BP-300-45);
- Крышные вентиляторы ВКРО и ВКРЦ;
- Осевые вентиляторы BO-06-300.

Телефон для справок: 8 (812) 320-88-81

elcomspb.ru

spb@elcomspb.ru

СОДЕРЖАНИЕ

1. Общие указания	4
2. Требования безопасности	4
3. Комплектность поставки	6
4. Характеристика и параметры	7
5. Подготовка к работе	9
6. Техническое обслуживание	15
7. Возможные неисправности и методы их устранения	17
8. Транспортирование и хранение	18
9. Свидетельство о приемке и упаковывании	19
10. Производитель	19
11. Гарантии изготовителя	20
Сервис-центры	21

Используемые обозначения

Внимание! Требования, несоблюдение которых может привести к тяжелой травме или серьезному повреждению оборудования.

Осторожно! Требования, несоблюдение которых может привести к серьезной травме или летальному исходу.

Примечание:

1. В тексте данной инструкции инфракрасные обогреватели могут иметь такие технические названия, как прибор, устройство, изделие.

2. Производитель оставляет за собой право без предварительного уведомления покупателя вносить изменения в конструкцию, комплектацию или технологию изготовления изделия с целью улучшения его свойств.

3. Если после прочтения инструкции у Вас останутся вопросы по эксплуатации прибора, обратитесь к продавцу или в специализированный сервисный центр для получения разъяснений.

4. На изделии присутствует этикетка, на которой указаны технические характеристики и другая полезная информация о приборе.

1. ОБЩИЕ УКАЗАНИЯ

1.1. Электрообогреватели модели IR (далее по тексту – электрообогреватели) предназначены для обогрева жилых, бытовых, офисных, служебных, производственных помещений, а также лечебно-профилактических учреждений, детских дошкольных учреждений, магазинов, предприятий легкой и пищевой промышленности, объектов сельского хозяйства, садовых домиков в качестве основного или дополнительного обогрева.

2. ТРЕБОВАНИЯ БЕЗОПАСНОСТИ

2.1 Общие требования

Внимание! Используйте электрообогреватель только по его назначению (см. Раздел 1).

2.1.1. Перед началом эксплуатации внимательно изучите данное руководство.

2.1.2. Следуйте данным инструкциям во время монтажа и эксплуатации.

2.1.3. Рекомендуется хранить настоящий документ в течение всего срока службы оборудования.

2.1.4. Транспортировка, складирование и хранение изделия должны проводиться в заводской упаковке и в соответствии с требованиями манипуляционных знаков, нанесенных на упаковку изделия.

2.1.5. Если электрообогреватели находились в холодном помещении при отрицательной температуре, то перед распаковкой и включением необходимо выдержать изделие при комнатной температуре не менее 12 часов для предотвращения образования конденсата.

2.1.6. Запрещается эксплуатация обогревателей в помещениях: со взрывоопасной средой; с биоактивной средой; с запыленной средой; со средой, вызывающей коррозию материалов.

2.1.7. Внимание! Не используйте электрообогреватели в полном исполнении вблизи ванны, душа или бассейна.

2.1.8. Обогреватель не предназначен для использования лицами (включая детей) с пониженными физическими, сенсорными или умственными способностями или при отсутствии у них жизненного опыта или знаний, если они не находятся под присмотром или не проинструктированы об использовании прибора лицом, ответственным за их безопасность.

2.1.9. Не допускайте игр детей с прибором, даже если прибор находится в выключенном состоянии.

2.1.10. Не допускаются любые другие способы установки электрообогревателей, кроме описанных в данном паспорте.

2.1.11. Предупреждение! Во избежание перегрева не накрывать обогреватель.

2.2. Требования по электробезопасности

2.2.1. Подключайте изделие к электрической сети только с характеристиками, приведенными в таблице 1 настоящего документа.

2.2.2. Работы по монтажу, установке и по обслуживанию необходимо проводить только при отключении от электрической сети питания.

2.2.3. Не вставляйте посторонние предметы в отверстия, которые имеются в корпусе обогревателя, и следите за тем, чтобы во входные и выходные отверстия не попали посторонние металлические предметы.

2.2.4. Не касайтесь внутренних частей электрообогревателя, когда включено электропитание, во избежание поражения электрическим током.

2.2.5. При повреждении питающего кабеля, во избежание опасности, его должен заменить изготовитель или его агент, или аналогичное квалифицированное лицо.

2.2.6. Перед началом чистки или технического обслуживания, а также при длительном перерыве в работе отключите прибор от электросети.

Запрещается:

- эксплуатация прибора на открытых площадках;
- ставить и класть на обогреватель предметы весом более 5 кг.;
- включать вилку шнура в сеть мокрыми руками во избежание поражения электрическим током;
- эксплуатация прибора при снятых крышках;
- эксплуатация прибора, если внутрь изделия попала жидкость;
- эксплуатация прибора, если он работает не нормально, в особенности, если присутствуют посторонние звуки или запахи, а также имеется искрообразование и/или выделение дыма;
- эксплуатация прибора, если при подключении электрической сети происходит срабатывание автоматических выключателей электрической сети здания;
- эксплуатация прибора, если изделие имеет механические повреждения корпуса, нарушена изоляция подводящих электрических кабелей, вводов, съемных панелей, закрывающих токоведущие части, а также при дефектах креплений, предназначенных для крепления.

Необходимо отключить изделие от электрической сети и обратиться в специализированную организацию. Допускается незначительное появление дыма при первичном включении.

3. КОМПЛЕКТНОСТЬ

3.1. Комплектность должна соответствовать таблице 1.

Таблица 1.

Наименование	Количество	Примечание
Электрообогреватель	1	
Паспорт (руководство по эксплуатации), гарантийный талон	1	
Упаковка*	1	
Комплект ножек**		

Примечание: * По согласованию с заказчиком обогреватели могут поставляться в групповой упаковке. ** Поставляется по отдельному заказу.

4. ХАРАКТЕРИСТИКА И ПАРАМЕТРЫ

4.1. Электрообогреватели выпускаются по РГФД.632433.035 ТУ и соответствуют требованиям:

- ТР ТС 004/2011 «О безопасности низковольтного оборудования»;

- ТР ТС 020/2011 «Электромагнитная совместимость технических средств».

Климатическое исполнение по ГОСТ 15150 – УХЛЗ.

Класс защиты от поражения электрическим током по ГОСТ IEC 60335-1 – I.

Степень защиты, обеспечиваемая оболочкой электрообогревателя по ГОСТ 14254 – код IP24.

Основные технические характеристики и требования к условиям эксплуатации для всех моделей приведены в таблице 2.

Таблица 2.

Наименование параметра	Единица измерения	Значение
<p>1. Электрические характеристики:</p> <p>Электрическая сеть – однофазная, род тока переменный, с защитным заземлением.</p> <p>Показатели качества электроэнергии должны соответствовать требованиям ГОСТ 32144.</p> <p>Номинальное значение напряжения питания $U_{\text{ном}} = 220 \text{ В}$</p> <p>Пределы изменения напряжения питания от $U_{\text{ном}} = 220 \text{ В}$</p> <p>Частота сети питания $f_{\text{ном}} = 50 \text{ Гц}$</p> <p>Отклонение частоты напряжения питания от $f_{\text{ном}} = 50 \text{ Гц}$</p> <p>Отклонение характеристик электрической сети не должно превышать требований приведенных в ГОСТ 13109.</p> <p>Потребляемая мощность $P_{\text{ном}}$, при $U_{\text{ном}} = 220 \text{ В}$, $f_{\text{ном}} = 50 \text{ Гц}$ (для конкретных моделей приведена в таблице 2)</p> <p>Допустимые отклонения потребляемой мощности от $P_{\text{ном}}$ (для всех моделей) при $U_{\text{ном}} = 220 \text{ В}$ и $f_{\text{ном}} = 50 \text{ Гц}$</p>	<p>В</p> <p>%</p> <p>Гц</p> <p>Гц</p> <p>кВт</p> <p>%</p>	<p>220</p> <p>±10</p> <p>50</p> <p>± 1</p> <p>1,0...2,0</p> <p>-10...+5</p>
<p>2. Условия эксплуатации:</p> <p>2.1. Климатические условия в помещении</p> <p>- температура воздуха в помещении</p> <p>- влажность воздуха, приведенная к 25°C не более</p> <p>- атмосферное давление</p>	<p>°C</p> <p>%</p> <p>кПа</p> <p>мм рт.ст.</p>	<p>-30...+25</p> <p>90</p> <p>84...107</p> <p>630...800</p>
<p>2.2. Режимы работы:</p> <p>- время непрерывной работы</p> <p>- особые условия</p>	<p>Продолжительный</p> <p>эксплуатация без надзора</p>	

Наименование параметра	Единица измерения	Значение
3. Время нагрева электрообогревателей в условиях нормальной теплоотдачи, не более	мин	20
4. Габаритные размеры – приведены в таблице 2 настоящего паспорта. Допустимое отклонение всех размеров, не более	%	1
5. Масса изделий приведена в таблице 2 настоящего паспорта. Допустимое отклонение, не более	кг	0,1

Характеристики электрообогревателей в зависимости от модели приведены в Таблице 3.

Таблица 3.

Наименование модели	Номинальная мощность, кВт	Габаритные размеры (длина x высота x толщина) / площадь ¹ , мм/м ²	Масса настенный / напольный, кг, не более	Температура лицевой поверхности электрообогревателя 2/остальные поверхности, °С, не более	Примечание: высота установки не выше
IR - 10 IRB	1,0	700x400x95/0,2	4,65 / 4,95	100 / 85	1,8м
IR - 15 IRB	1,5	900x400x95/0,26	5,95 / 6,25	100 / 85	1,8м
IR - 20 IRB	2,0	900x400x95/0,26	5,95 / 6,25	120 / 85	1,8м

Примечание:

¹ - Площадь теплоотдающей поверхности;

² - Температура поверхности при температуре окружающей среды t=25°С.

Обогреватели IR (рисунок 1) состоят из металлического корпуса с перфорированной передней панелью 1, внутри которого расположены два плоских электрических нагревательных элемента, блока управления, кронштейнов настенного крепления 6, кронштейнов с ножками 7 (поставляется по отдельному заказу).

Обогреватели IR выполняются в настенном и напольном исполнении (при заказе комплекта ножек по отдельному заказу).

Для присоединения к сети у обогревателя имеется шнур с вилкой 5.

Плоский электрический нагреватель обогревателей представляет собой плоскую оребренную алюминиевую пластину, покрытую специальным составом, для повышенной теплоотдачи.

Корпус нагревателя выполнен из тонкого стального листа с защитно-декоративным покрытием.

Электрообогреватель имеет трехпозиционный переключатель мощности 3, терморегулятор 2 и индикатор включенного состояния электрообогревателя 4.

Для предохранения нагревателей от недопустимого перегрева,

в условиях ненормальной работы, в соединительной коробке прибора установлен термовыключатель с самовозвратом, который автоматически отключает прибор от электросети при повышении температуры греющих поверхностей выше 95 С° у обогревателей.

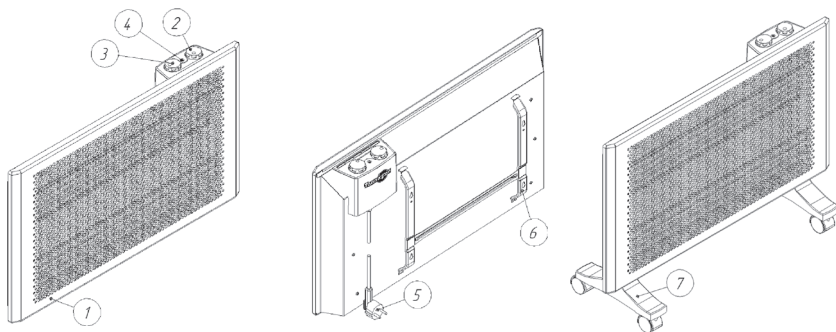


Рисунок 1- Внешний вид обогревателей IR

Примечание: В связи с дальнейшим совершенствованием конструкции и внешнего вида обогревателей, может быть не полное соответствие приобретенных обогревателей описанию и изображению на рисунке.

5. ПОДГОТОВКА К РАБОТЕ

Внимание! Все монтажные и подготовительные работы выполнять только при отключенном напряжении!

5.1. Требования к обслуживающему персоналу

К работам, связанным с ремонтом и обслуживанием электрообогревателей допускается обученный персонал организаций, имеющих лицензии или документы на право выполнения работ, имеющий, группу допуска не ниже III (эксплуатация электроустановок зданий до 1000 В).

5.2. Требования к помещению

Условия эксплуатации приведены в таблице 1 настоящего документа.

5.2.1. Изделие устанавливается на стене.

На поверхности стены должны быть установлены дюбели или шурупы в соответствии с размерами отверстий в кронштейне на тыльной стороне электрообогревателя.

При установке электрообогревателя должно быть обеспечено надежное крепление.

Внимание: Размещайте обогреватель таким образом, чтобы до

него не мог дотянуться человек принимающий ванну или душ.

Запрещается использовать для крепления:

- термопластичные материалы;
- гибкие кабели и шнуры;
- материалы, которые могут подвергаться растяжению.

Запрещается использовать в качестве крепления электрообогревателя шнур/кабель электрической сети !

Внимание: Не рекомендуется устанавливать электрообогреватели в глубоких нишах помещений (например под подоконником) – это может привести к нарушению свободной конвекции воздушного потока нагретого воздуха.

Расстояние от пола до поверхности электрообогревателя не менее 0,08 м.

Расстояние от верхней части электрообогревателя до подоконника не менее 0,1 м.

Запрещается:

- применять в местах установки электрообогревателей декоративные элементы (решетки, шторы и т.п.), препятствующие конвекции воздушного потока,
- устанавливать электрообогреватели на открытых площадках.

5.2.2. Изделие, размещаемое на полу.

Установите и закрепите на нижней поверхности корпуса электрообогревателя ножки, для напольного размещения (из комплекта прибора).

Снимите с тыльной стороны электрообогревателя кронштейн для настенного крепления прибора.

Установите прибор в удобном для использования месте. Подключите электрообогреватель к электросети.

Не используйте прибор в непосредственной близости от ванны, душа, плавательного бассейна или других емкостей с жидкостью.

Не устанавливайте обогреватель на расстояние менее 0,5 метра до ближайших предметов.

Внимание: При эксплуатации электрообогревателя соблюдайте вышеперечисленные требования и рекомендации.

5.2.3. Управление режимами работы электрообогревателя.

Электрообогреватель имеет трехпозиционный переключатель мощности, терморегулятор и индикатор включенного состояния электрообогревателя, см. рис. 1.

Трехпозиционный переключатель позволяет выключить электрообогреватель, положение «0», включить обогреватель

на половинной мощности, положение « I »), включить на полной мощности, положение « II »). Режим полной мощности рекомендуется использовать для быстрого нагрева помещения, а режим половинной мощности для поддержания комфортной температуры без перерасхода электроэнергии.

Встроенный терморегулятор позволяет в автоматическом режиме поддерживать заданную температуру в отапливаемом помещении. При нагреве воздуха в помещении до заданной пользователем температуры электрообогреватель автоматически отключается, а при охлаждении ниже заданной температуры автоматически включается.

Регулировка температуры срабатывания терморегулятора осуществляется при помощи соответствующей ручки, согласно рисунку 2.

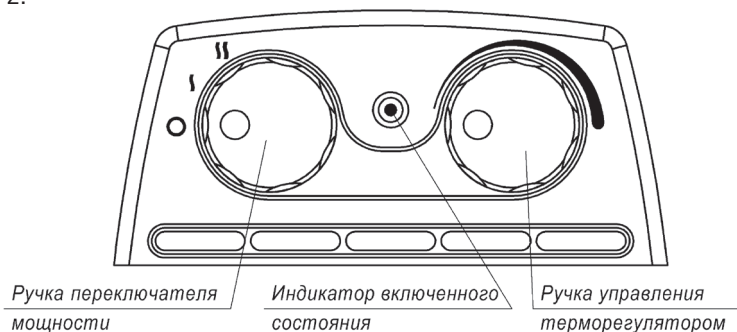


Рисунок 2 - Органы управления электрообогревателем

5.3. Требования к электрической сети и электрической проводке.

Характеристики электрической сети приведены в таблице 1 настоящего документа.

Подводящие провода из меди должны иметь сечение 1,5 – 2,5 мм².

Сопротивление заземления контура здания должно подтверждаться испытаниями, проводимыми специализированными организациями, с оформлением протокола, установленной формы.

Располагайте шнур электрической сети так, чтобы он не был расположен на корпусе электрообогревателя или на отверстиях для выхода воздуха.

Запрещается:

- **использовать в качестве заземления водопроводные трубы и/или радиаторы.**

5.4. Монтаж настенного электрообогревателя

Электрообогреватели монтируются стационарно на внутренние стены помещения.

Рекомендуемая высота низа приборов от пола 80-100мм, но не выше 1,8м от пола, размер до полки или подоконной доски над прибором не менее 100 мм, согласно рисунку 3.

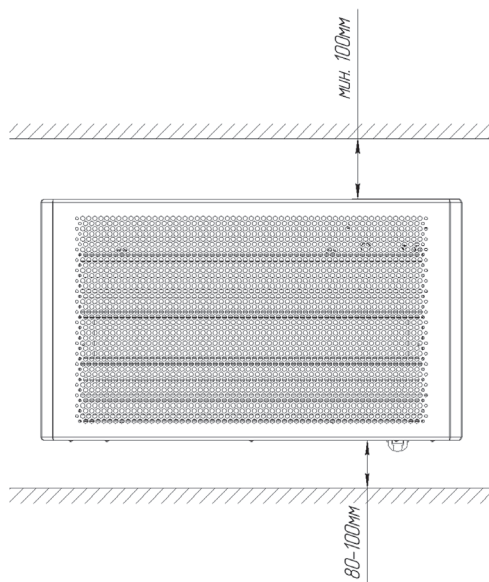


Рисунок 3 – Схема размещения электрообогревателя на стене

Запрещается располагать обогреватель в непосредственной близости от электрической розетки!

Корпус электрообогревателя имеет кронштейны с 4-мя отверстиями типа «замочная скважина» для надежного закрепления прибора на стене.

Для установки обогревателей в рабочее положение необходимо выбрать место с учетом требований по размещению обогревателей. После этого необходимо разметить и просверлить 4 отверстия на стене, согласно рисунку 4.

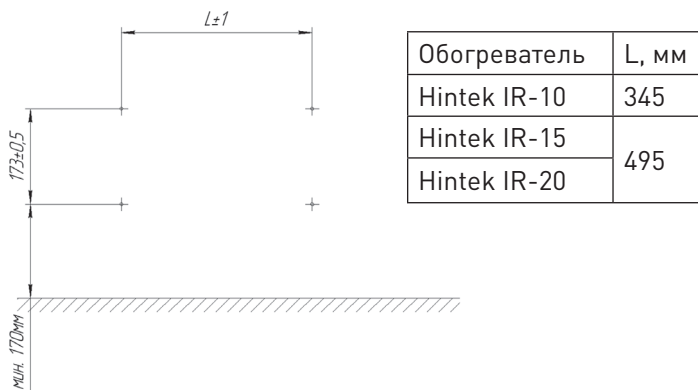


Рисунок 4 - Разметка отверстий для навеса обогревателя.

После того, как в просверленные отверстия вставлены дюбель пробки, необходимо закрепить кронштейн настенного крепления электрообогревателя к стене с помощью винтов самонарезающих, согласно рисунку 5.

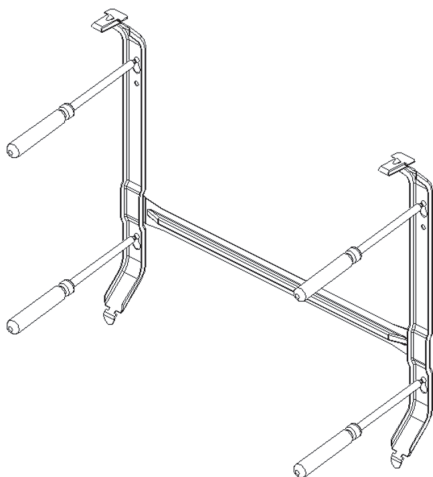


Рисунок 5 - Окончательное закрепление прибора.

После установки кронштейна, необходимо вставить нижние язычки кронштейна в нижние отверстия на задней стенке обогревателя. Затем повернуть обогреватель по стрелке до полного вхождения защелок в верхние отверстия на задней стенке обогревателя

(рисунок 6а). Фиксация должна обогревателя сопровождаться щелчком защелок кронштейна.

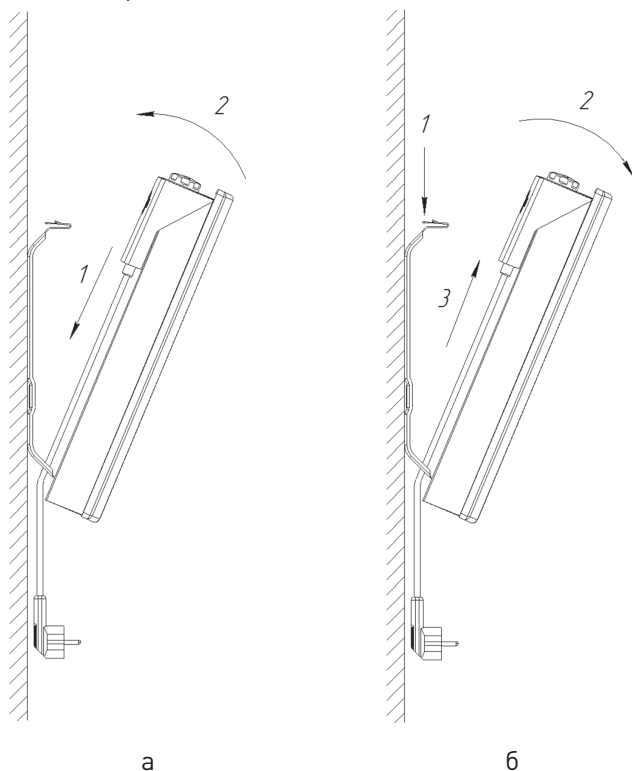


Рисунок 6 – Крепление прибора к кронштейну

Демонтаж электрообогревателя осуществляется в следующей последовательности (рисунок 6б) :

Шаг 1 – Нажать на язычки защелок.

Шаг 2 – Наклонить обогреватель на себя.

Шаг 3 – Снять обогреватель с нижних язычков кронштейна.

При установке электрообогревателя должно быть обеспечено надежное крепление всех точек подвеса.

При установке и эксплуатации изделия не допускается перекрывать отверстия в корпусе изделия, предназначенные для вентиляции и/или охлаждения. Ограничение вентиляции изделия может привести к нарушению температурного режима.

5.5. Монтаж ножек напольного обогревателя

Перед монтажом ножек, распакуйте их из пакета.

Вставьте в каждую пластиковую опору по два колесика, согласно рисунку 7а.

В нижней части обогревателя имеются два кронштейна с заклепочными гайками (рисунок 7б).

Установите собранные ножки в кронштейны. Следите за тем, чтобы бобышки на пластиковой опоре совпали с отверстиями в кронштейне. Зафиксируйте ножки 4-мя винтами М4х16, входящими в комплект, при помощи отвертки, согласно рисунку 7в.

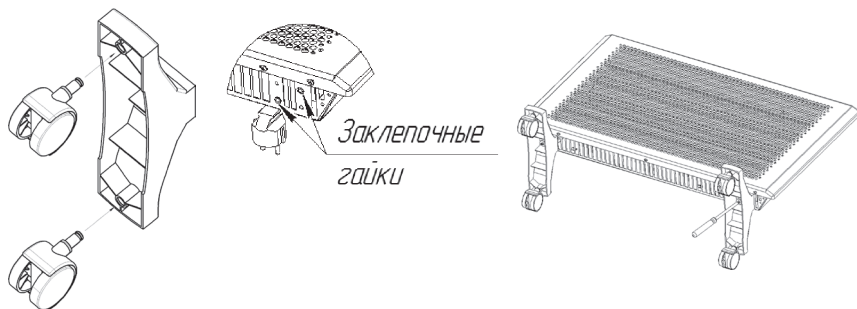


Рисунок 7 - Монтаж ножек напольного обогревателя.

Электрообогреватели располагаются в любом удобном месте, которое не противоречит условиям раздела 3.

6. ТЕХНИЧЕСКОЕ ОБСЛУЖИВАНИЕ

При эксплуатации электрообогревателя необходимо не реже 1 раза в год протирать поверхности для удаления загрязнения. В производственных помещениях с повышенным содержанием пыли необходимо удалять пыль не реже 1 раза в квартал.

Протирать поверхность необходимо слегка увлажненной мягкой тканью.

Запрещается! Использовать для протирания поверхности абразивные моющие средства и химически активные жидкости.

Обслуживание обогревателей не требует специальной подготовки пользователей и заключается в содержании обогревателей в чистоте и сохранности.

Рекомендуется проводить обслуживание перед началом отопительного сезона для подтверждения безопасной эксплуатации.

При текущем уходе за обогревателем необходимо производить:
- внешний осмотр, при котором проверяется целостность прово-

дов, шнура и вилки, корпусных и изоляционных деталей;

- регулярную очистку поверхностей от пыли и загрязнений;

- сильные загрязнения удаляются с использованием мощных средств при отключенном от сети до полного высыхания обогревателя;

- допускается применение дезинфицирующих средств;

- нарушенное лакокрасочное покрытие восстанавливается частично или полностью матовыми эмалями, температура эксплуатации которых не ниже 130°C. Блестящие эмали применять не рекомендуется, так как это приводит к резкому снижению теплоотдачи обогревателя.

- проверка функционирования.

Внимание: Все лакокрасочные работы выполнять только при отключенных от сети электроприборах;

Включать прибор в сеть только после полного высыхания лакокрасочного покрытия.

Внимание! При проведении монтажа, установки, проверки функционирования, технического обслуживания, ремонта (связанного с ремонтом или заменой элементов, как самого электрообогревателя - так и кабелей сетевого питания) необходимо отключить цепь электрического питания, а также принять меры для исключения случайного включения напряжения.

Если электрообогреватель находился в рабочем состоянии – то перед проведением любых видов работ необходимо, чтобы электрообогреватель остыл до безопасной температуры.

Запрещается! Проведение обслуживания и/или ремонта изделия лицами и/или организациями, не имеющими соответствующих лицензий или других документов на право выполнения работ с электроустановками.

7. ВОЗМОЖНЫЕ НЕИСПРАВНОСТИ И МЕТОДЫ ИХ УСТРАНЕНИЯ

Таблица 4.

Неисправность	Принимаемые меры
При подключении электрообогревателя к электрической сети срабатывает автоматическая защита (выключатели) в проводке здания	<p>1. Проверьте соответствие электрических характеристик автоматического выключателя в проводке здания - электрическим характеристикам (ток потребления) подключаемых электрообогревателей.</p> <p>Внимание! Если в помещении установлено несколько электрообогревателей или имеются другие электроприборы необходимо учесть суммарную нагрузку (потребляемый ток) всего электрооборудования. Для проверки соответствия проводки здания, а также устройств защиты обратитесь в специализированную организацию.</p> <p>2. Нарушена изоляция в сетевом питающем кабеле или в электрообогревателе. НЕМЕДЛЕННО ОТКЛЮЧИТЕ электрообогреватель от электрической сети и обратитесь в ремонтную организацию.</p> <p>ЗАПРЕЩАЕТСЯ! повторно подключать электрообогреватель к электрической сети до выяснения причины срабатывания защиты.</p>
После подключения питания электрообогреватель не работает	<p>1. Проверить наличие сетевого напряжения и соответствие его характеристик требованиям Таблицы 1.</p> <p>2. Проверить исправность сетевых кабелей и соединений.</p> <p>3. Если проверка по вышеперечисленным пунктам результатов не дала, то отключите электрообогреватель от сети и обратитесь к продавцу или в специализированную организацию.</p>

8. ТРАНСПОРТИРОВАНИЕ И ХРАНЕНИЕ

8.1. Срок хранения изделия 2 года от даты изготовления и при соблюдении ниже перечисленных условий.

Таблица 5. Условия окружающей среды при хранении и транспортировке.

Таблица 5.

Наименование показателя	Значение показателя
Температура в условиях транспортировки, °С	-40 ... +40
Температура при хранении, °С	-40 ...+40
Относительная влажность в условиях транспортировки и хранения, приведенная к 25°С, %, не более	98, без образования конденсата
Атмосферное давление, кПа	83-107

8.2. При транспортировке и хранении изделия должна быть обеспечена защита от атмосферных осадков и прямых солнечных лучей.

8.3. Транспортирование и продолжительное хранение изделия должно производиться только в таре изготовителя с соблюдением указанных на упаковке предупреждающих надписей и знаков.

8.4. В помещении, где хранятся электронагреватели, не допускается наличие паров кислот, щелочей и сильной запыленности воздуха.

8.5. После транспортировки или хранения при температуре ниже 0°С, необходимо выдержать изделие в нормальных условиях в упаковке изготовителя не менее 12 часов перед подключением к сети для предотвращения образования конденсата на деталях изделия.

9. СВИДЕТЕЛЬСТВО О ПРИЕМКЕ И УПАКОВЫВАНИИ

Обогреватель инфракрасный IR _____
заводской № _____,

изготовлен и принят в соответствии с обязательными требованиями ГОСТ ИЕС 60335-2-30-2013, ГОСТ ИЕС 60335-1-2015 и технических условий РГФД.632433.035 ТУ и признан годным для эксплуатации.

Обогреватель имеет сертификат соответствия.

Упаковывание произвел _____
(личная подпись) (расшифровка подписи)

М.П.

« ____ » _____ 202_г.

10. ПРОИЗВОДИТЕЛЬ

Изготовитель: ООО «ГЕРМЕС» 192102, г. Санкт-Петербург, ул. Витебская Сортировочная, дом 34, литера И, офис 37, +7 (812) 320-88-81.

По заказу / организация, уполномоченная принимать претензии по качеству товара: ООО "Элком". Адрес: 192102, г. Санкт-Петербург, ул. Витебская Сортировочная, д. 34, лит. И, оф. 38, +7 (812) 320-88-81.

11. ГАРАНТИИ ИЗГОТОВИТЕЛЯ

11.1. Изготовитель гарантирует надежную и безотказную работу обогревателя при соблюдении условий эксплуатации, хранения и транспортирования.

Гарантийный срок эксплуатации - 5 лет со дня продажи обогревателя через розничную торговую сеть. Дата продажи с печатью магазина должна быть отмечена на отрывном талоне на гарантийный ремонт настоящего руководства.

11.2. Изготовитель обязуется в течение гарантийного срока эксплуатации безвозмездно исправлять дефекты продукции или заменять ее, если дефекты не возникли вследствие нарушения покупателем правил эксплуатации, хранения и требований безопасности.

Гарантийный ремонт обогревателя производится только при предъявлении гарантийного талона.

11.3. При самостоятельном внесении изменений в электрическую схему обогреватель снимается с бесплатного гарантийного обслуживания.

11.4. Изготовитель не принимает претензии на некомплектность и механические повреждения обогревателя после его продажи в розничной торговой сети.

В случае отсутствия на отрывном гарантийном талоне печати магазина с отметкой о дате продажи, гарантийный срок начисляется со дня изготовления обогревателя.

11.5. Дефектом не считать изменение цвета краски в процессе эксплуатации на стенке корпуса обогревателя, обращенной к потолку.

11.6. Изготовитель не несет ответственность (гарантия не распространяется) за неисправности обогревателя в случаях:

- несоблюдения правил хранения, эксплуатации, транспортировки и требований безопасности;
- разборки изделия потребителем или лицом, не имеющим права на его ремонт и техническое обслуживание;
- стихийных бедствий, пожаров;
- наличия механических повреждений.

11.7. Срок службы обогревателя 10 лет.

11.8. Доставка к месту гарантийного обслуживания осуществляется за счет потребителя.

11.9. Приведенные выше гарантийные обязательства не предусматривают ответственности за любые прямые или косвенные убытки, потерю прибыли или другой ущерб.

СЕРВИС-ЦЕНТРЫ

САНКТ-ПЕТЕРБУРГ

ул. Витебская Сортировочная, д.34
+7 (812) 320-88-81

МОСКВА

Варшавское шоссе, д.125Ж, стр.3
+7 (495) 640-88-81

ЕКАТЕРИНБУРГ

ул. Фронтowych Бригад, д.18, корп.3,
оф.201
+7 (343) 278-88-81

ВОРОНЕЖ

Московский проспект, д.11/6, корп.2
+7 (473) 260-68-80

НОВОСИБИРСК

ул. Авиастроителей, д.39Б
+7 (383) 311-08-88

КАЗАНЬ

ул. Аделя Кутуя, д.124Б, корп.1
+7 (843) 211-81-11

КРАСНОДАР

ул. Вишняковой, д.3/6, лит.Ц, оф.4,5
+7 (861) 203-18-88

РОСТОВ-НА-ДОНУ

ул. Малиновского, д.3
+7 (863) 307-68-68

САМАРА

ул. Партизанская, д.86, оф.720
+7 (846) 374-88-81

ИЖЕВСК

ул. Молодежная, 111/2,
БЦ «Метеор», оф. 9
+7 (3412) 90-80-89

УФА

ул. Якуба Коласа, д.127, лит.А
+7 (347) 225-68-88

КРАСНОЯРСК

Северное шоссе, д.9А, оф.7
+7 (391) 216-38-81

ЧЕЛЯБИНСК

ул. Рождественского, д.13/1, оф.318
+7 (351) 277-88-87

НИЖНИЙ НОВГОРОД

ул. Коновалова, д.10, оф.205
+7 (831) 238-98-88

СТАВРОПОЛЬ

Прикумский пер., д.5, лит.А, Б
+7 (8652) 20-57-88

БАРНАУЛ

ул. Тракторная, д.1Д
+7 (385) 259-07-88

ПЕРМЬ

ул. Героев Хасана, д.105, корп.71
+7 (342) 233-80-89

САРАТОВ

ул. Вольская, д.177
+7 (845) 239-80-87

ОМСК

ул. Омская, д.214а
+7 (381) 221-80-98

КИРОВ

ул. Слобода Большое Скопино,
д. 1, помещ. 21
+7 (8332) 20-96-88

АЛМАТЫ,

РЕСПУБЛИКА КАЗАХСТАН

пр. Райымбека, д.165А, оф.7
+7 (727) 390-88-81

КАРАГАНДА,

РЕСПУБЛИКА КАЗАХСТАН

ул. Мельничная, д.4/3, оф.304
+7 (7212) 507-888

КИРГЫЗСКАЯ РЕСПУБЛИКА,

Чуйская область, Аламудунский
район, с. Пригородное,

ул. Сибирская, д. 113
+7 (996) 999 051717

Корешок талона №

на гарантийный ремонт инфракрасного обогревателя Hintek IR _____

Изъят « _____ » _____ 202 ____ г.

Исполнитель _____

(фамилия)

(подпись)

ООО «Элком»

ОКПО-49016308, ИНН-7804079187

192102, Санкт-Петербург,

ул. Витебская Сортировочная, д.34

тел. (812) 320-88-81

**Талон на гарантийный ремонт
инфракрасного обогревателя**

Инфракрасный обогреватель Hintek IR _____

зав № _____

продан _____
(наименование торговой организации и ее адрес)

« _____ » _____ 202 ____ г.

Штамп _____
(подпись)

Владелец и его адрес _____

Подпись _____

Выполнены работы по устранению неисправностей: _____

Исполнитель _____ Владелец _____
(подпись) (подпись)

_____ (наименование ремонтного предприятия и его адрес)

УТВЕРЖДАЮ

М.П. _____
« _____ » _____ 202 ____ г.

**О гарантийных мастерских
Вы можете узнать у поставщика.**



EAC

**ООО «Элком»
ОКПО-49016308, ИНН-7804079187**

192102, Санкт-Петербург,
ул. Витебская Сортировочная, д.34

тел.(812) 320-88-81

www.elcomspb.ru