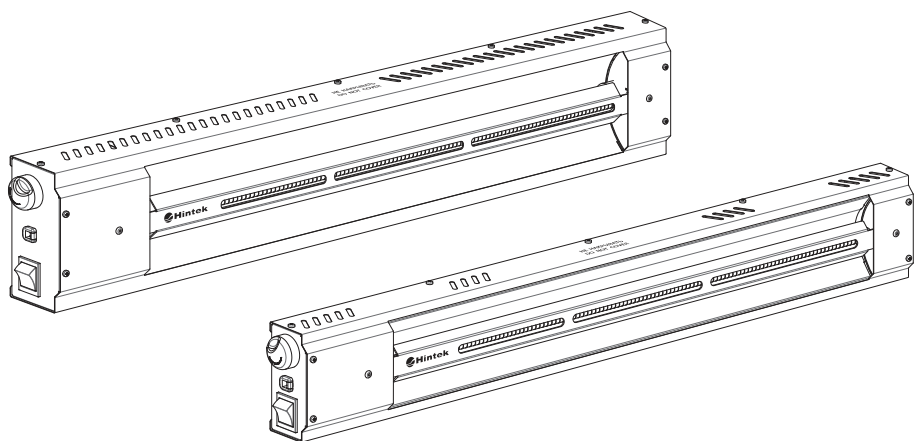




# РУКОВОДСТВО ПО ЭКСПЛУАТАЦИИ

Гарантийный талон

## Обогреватели инфракрасные



**INTENSE 1000R**

**INTENSE 1500R**

**INTENSE 2000R**

**EAC**

Перед началом эксплуатации прибора внимательно изучите данное руководство и храните его в доступном месте.

## Вентиляционное и отопительное оборудование собственного производства

- Тепловентиляторы Hintek серии Т (ТЭН) от 2 до 30 кВт;
- Тепловые пушки Hintek серии PROF (ТЭН) от 3 до 30 кВт;
- Тепловые пушки Hintek серии XS и XR (ПТС) от 2 до 3 кВт;
- Тепловые завесы Hintek серии RS и RM (ТЭН) от 3 до 24 кВт;
- Тепловые завесы Hintek серии RP (СТИЧ) от 2 до 9 кВт;
- Подвесные инфракрасные обогреватели Hintek серии IC (закрытый ТЭН) от 0,6 до 4,2 кВт;
- Подвесные инфракрасные обогреватели Hintek серии IO (открытый ТЭН) от 1 до 6 кВт;
- Настенные и напольные инфракрасные обогреватели Hintek серии IW, IF, IR от 0,3 до 2 кВт;
- Электрические конвекторы Hintek серий RA, UN (ТЭН) от 0,5 до 3 кВт;
- Электрические конвекторы Hintek серий Comfort, Power, Long (X-образный элемент) от 1 до 2кВт;
- Плинтусные обогреватели Hintek серии Slim от 0,45 до 0,6 кВт;
- Обогреватели инфракрасные Hintek серий Intense, Unicum от 1 до 2 кВт;
- Обогреватели инфракрасные монолитные Hintek серии Monolith от 1 до 2 кВт;
- Электрические конвекторы Hintek серий SU и SW (СТИЧ) от 1 до 2 кВт;
- Дизельные теплогенераторы с отводом Hintek серии DIS P 20 и 30 кВт;
- Дизельные теплогенераторы прямого нагрева Hintek серии DIS от 10 до 50 кВт;
- Газовые теплогенераторы Hintek серии GAS от 10 до 50 кВт;
- Вентиляторы канальные ESQ ВВК от 100 до 315 габарита;
- Вентиляторы центробежные (радиальные) низкого давления ВЦ-4-70 (BP-80-75);
- Вентиляторы центробежные (радиальные) среднего давления ВЦ-4-46 (BP-300-45);
- Крышные вентиляторы ВКРО и ВКРЦ;
- Осевые вентиляторы В0-06-300.

## СОДЕРЖАНИЕ

1. Общие сведения .....	4
2. Технические характеристики .....	4
3. Комплект поставки .....	4
4. Требования безопасности и меры предосторожности .....	5
5. Устройство и принцип работы обогревателя .....	6
6. Подготовка к работе и монтаж .....	8
7. Правила размещения и установки обогревателя .....	10
8. Техническое обслуживание .....	11
9. Условия эксплуатации, хранения и транспортировки .....	11
10. Свидетельство о приемке .....	11
11. Применяемые стандарты .....	11
12. Символы маркировки .....	11
13. Срок эксплуатации .....	12
14. Гарантия .....	12
15. Утилизация прибора .....	12
16. Дата изготовления .....	12
17. Сертификация продукции .....	12
18. Гарантийный талон .....	13
19. Сервис-центры .....	14

## 1. ОБЩИЕ СВЕДЕНИЯ

- 1.1. Обогреватель электрический инфракрасный в исполнениях Intense 1000R, Intense 1500R, Intense 2000R (далее по тексту – «обогреватель») предназначен для дополнительного, основного или местного обогрева производственных, технических и иных помещений, а также открытых или частично закрытых площадок: террас, беседок, веранд, павильонов, небольших торговых точек, летних кафе и открытых зон ресторанов. При установке обогревателя на улице необходимо предусмотреть защиту от погодных факторов (дождя, снега), т.е. установить обогреватель под навесом.
- 1.2. Нагревательный элемент прибора работает в коротковолновой части инфракрасного спектра и обеспечивает более мощный обогрев по сравнению с другими типами инфракрасных обогревателей. Рекомендуется устанавливать такие обогреватели в помещениях с высотой потолка 6-8 м, например, в цеху или на открытых площадках. Кроме того, во избежание перегрева необходимо учитывать время воздействия излучения на людей и животных.
- 1.3. Прибор направленного действия и позволяет быстро прогреть нужный участок помещения.
- 1.4. Обогреватель передаёт более 90% тепла путем нагрева предметов и поверхностей инфракрасным излучением, а менее 10% – нагревом воздуха (конвекцией). Этим обеспечивается быстрое достижение комфортных условий в отапливаемом помещении и создаётся тепловой комфорт.
- 1.5. Нагрев воздуха в помещении происходит косвенно, от нагретых поверхностей и предметов. При этом отсутствует эффект «пересушенного воздуха» и значительные конвекционные потоки воздуха, поднимающие пыль с пола.
- 1.6. Обогреватель имеет возможность регулировки мощности в диапазоне от 30% до 100% номинального значения. Такая регулировка осуществляется регулятором мощности (электронным диммером), описание работы которого приведено в разделе 5 паспорта.
- 1.7. Обогреватель рассчитан на продолжительную работу без надзора при соблюдении правил монтажа и эксплуатации, изложенных в настоящем паспорте.
- 1.8. Обогреватель монтируется на стену на высоте не менее 180 см от пола. Обогреватель имеет стеновой кронштейн, позволяющий регулировать угол наклона прибора, и поставляется с комплектом крепежа (метизов). Кроме того обогреватель имеет систему крепления VESA MIS-D 75 и может использоваться с соответствующим кронштейном (приобретается дополнительно).

*Обратите внимание! Обогреватель может использоваться только при настенном варианте крепления, строго горизонтально. Потолочный монтаж или настенный монтаж вертикально – недопустим!*

- 1.9. Конструкция обогревателей позволяет применять их как единичный обогреватель, так и в любых необходимых количествах при соблюдении расстояний между обогревателями (см. рис. 6).

## 2. ТЕХНИЧЕСКИЕ ХАРАКТЕРИСТИКИ

	Intense 1000R	Intense 1500R	Intense 2000R
Номинальная мощность, Вт	1000	1500	2000
Максимальный расход энергии, кВт	1,0	1,5	2,0
Напряжение питания, В / Номинальная частота, Гц	230±23 / 50		
Максимальная температура нагрева воздуха, °С	+45		
Класс защиты от поражения электрическим током	I		
Класс защиты от проникновения воды и частиц	IP21		
Материалы корпуса и органов управления	листовая сталь, пластик		
Покрытие корпуса	полимерная порошковая краска		
Масса, не более, кг	1,8	2,2	
Габаритные размеры (с кронштейном) (Д×Ш×В), не более мм	716×100×105		722×115×135

## 3. КОМПЛЕКТ ПОСТАВКИ

- 3.1. Обогреватель электрический в вариантах исполнения, шт. .... 1
- 3.2. Стеновой кронштейн, шт. .... 1
- 3.3. Комплект крепежа, шт. .... 1
- 3.4. Руководство по эксплуатации и гарантийный талон, шт. .... 1

#### **4. ТРЕБОВАНИЯ БЕЗОПАСНОСТИ И МЕРЫ ПРЕДОСТОРОЖНОСТИ**

4.1. Перед выполнением любых работ рекомендуется внимательно изучить данный паспорт и сохранить его на весь период дальнейшей эксплуатации.

4.2. Используйте данный обогреватель только так, как написано в данном руководстве. Любое другое использование, не рекомендуемое изготовителем, может привести к пожару, поражению электрическим током или травмам.

##### **4.3. ЗАПРЕЩАЕТСЯ:**

- подвергать обогреватель ударам, падениям или иным механическим повреждениям, попаданию внутрь влаги;
- оставлять прибор включенным в электрическую сеть, когда он не используется;
- прикасаться к металлическому корпусу обогревателя во время работы;
- хранить, включать и эксплуатировать прибор в вертикальном положении;
- во избежание возникновения пожара оставлять посторонние предметы на обогревателе или ближе 1 метра от него;
- накрывать обогреватель материей, одеждой, бумагой и т.п.;
- устанавливать обогреватель рядом с легковоспламеняющимися материалами или жидкостями и легкодеформируемыми объектами;
- устанавливать обогреватель в ванных комнатах, душевых или бассейнах, чтобы исключить попадание капель воды на его поверхность;
- устанавливать обогреватель непосредственно под электрической розеткой или питающим электрическим кабелем, чтобы предотвратить их перегрев и возникновение аварийной ситуации;
- использовать обогреватель без заземления;
- включать прибор с влажной или поврежденной колбой нагревательного элемента – это может привести к серьезным травмам;
- включать и эксплуатировать обогреватель со снятой крышкой;
- включать обогреватель, если его поверхность влажная или мокрая;
- изменять длину сетевого шнура;
- самостоятельно производить ремонт и подключение обогревателя к электрической сети. Ремонт должен производиться квалифицированными специалистами.

4.4. Прибор не предназначен для использования лицами (включая детей) с пониженными физическими, психическими или умственными способностями или при отсутствии у них опыта или знаний, если они не находятся под наблюдением и не получили инструкций по использованию устройства от лица, ответственного за их безопасность. Не допускайте игр детей с прибором.

4.5. Термостойкость материала покрытия стен и потолка должна быть не менее 80°C.

4.6. Для нормальной работы обогревателя уровень напряжения в электросети должен быть достаточен, а ее технические параметры должны быть в строгом соответствии с техническими параметрами, указанными на корпусе прибора. При необходимости уточните характеристики своей сети у поставщика электроэнергии.

4.7. При необходимости можно использовать удлинитель с заземлением, если его параметры соответствуют мощности прибора и если он не используется другими потребителями электроэнергии.

4.8. Обогреватель рекомендуется эксплуатировать с устройством защитного отключения (УЗО). Допускается эксплуатация только в электрических сетях, имеющих устройства защиты от перегрузки и коротких замыканий.

4.9. Не допускайте касания шнуром электропитания и другими предметами горячих поверхностей обогревателя.

4.10. Не допускайте длительного пребывания людей и животных на расстоянии ближе 1 метра от прибора.

4.11. Перед демонтажом обогревателя и его упаковкой для длительного хранения удостоверьтесь, что его корпус, защитная решетка и нагревательный элемент остыли. Демонтированный обогреватель следует хранить горизонтально в сухом прохладном месте в заводской картонной упаковке.

## 5. УСТРОЙСТВО И ПРИНЦИП РАБОТЫ ОБОГРЕВАТЕЛЯ

5.1. Обогреватель (см. рис. 1, 2) представляет собой металлический корпус, состоящий из передней панели (1), защитной решётки (2) и задней панели (4). Внутри корпуса на шасси расположен нагревательный элемент (3) – трубка из кварцевого стекла, внутри которой расположена нагревательная спираль. За нагревательным элементом имеется отражающий экран. На боковой поверхности корпуса расположены ручка регулятора мощности (6), рокерный переключатель (клавишный выключатель) с подсветкой (8) и выход шнура питания (7).

5.2. На задней панели корпуса имеются резьбовые заклепки (10), позволяющие закрепить обогреватель на кронштейне для монтажа на стену. Кронштейн позволяет регулировать угол наклона обогревателя. Вы можете закрепить кронштейн из комплекта поставки или кронштейн с системой VESA MIS-D 75 (см. рис. 5) (приобретается дополнительно). Схема сборки кронштейна из комплекта поставки приведена на рис. 4.

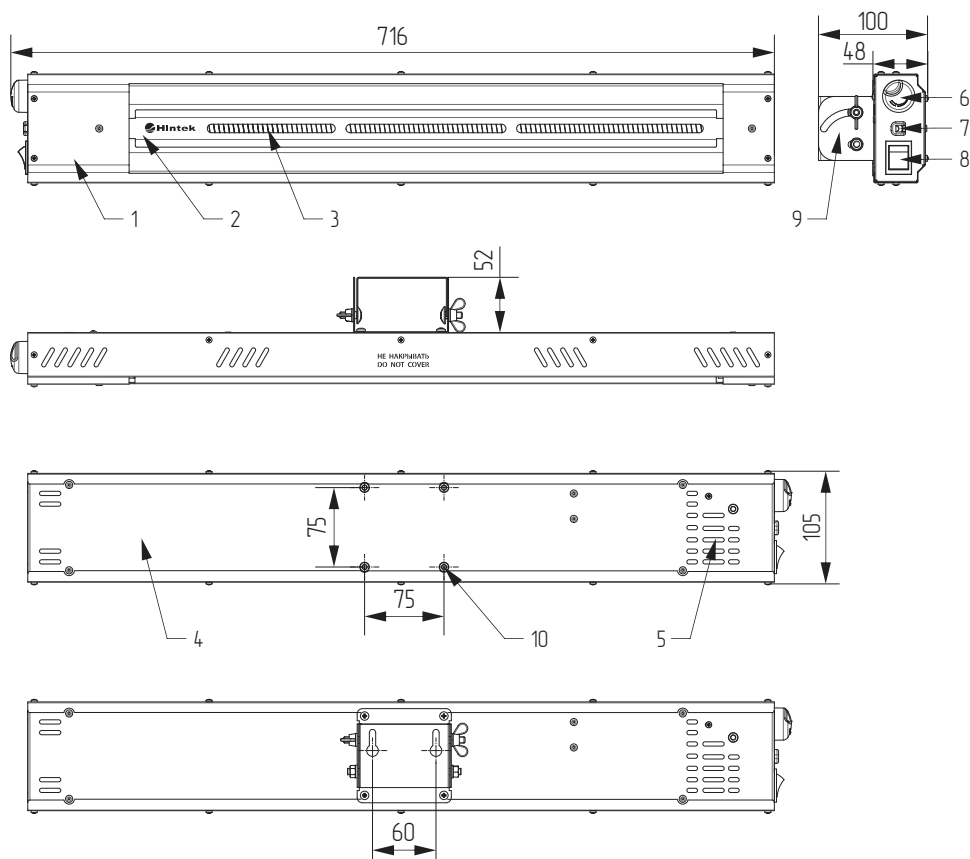


Рисунок 1.

Габаритный чертёж и элементы конструкции электрического обогревателя Intense 1000R.

1. Передняя панель корпуса, 2. Защитная решётка, 3. Инфракрасный нагреватель (лампа), 4. Задняя панель корпуса, 5. Вентиляционные прорези, 6. Ручка регулятора мощности, 7. Вывод шнура питания (шнур с вилкой условно не показаны), 8. Рокерный переключатель, 9. Настенный кронштейн. 10. Резьбовые заклепки для крепления VESA MIS-D 75.

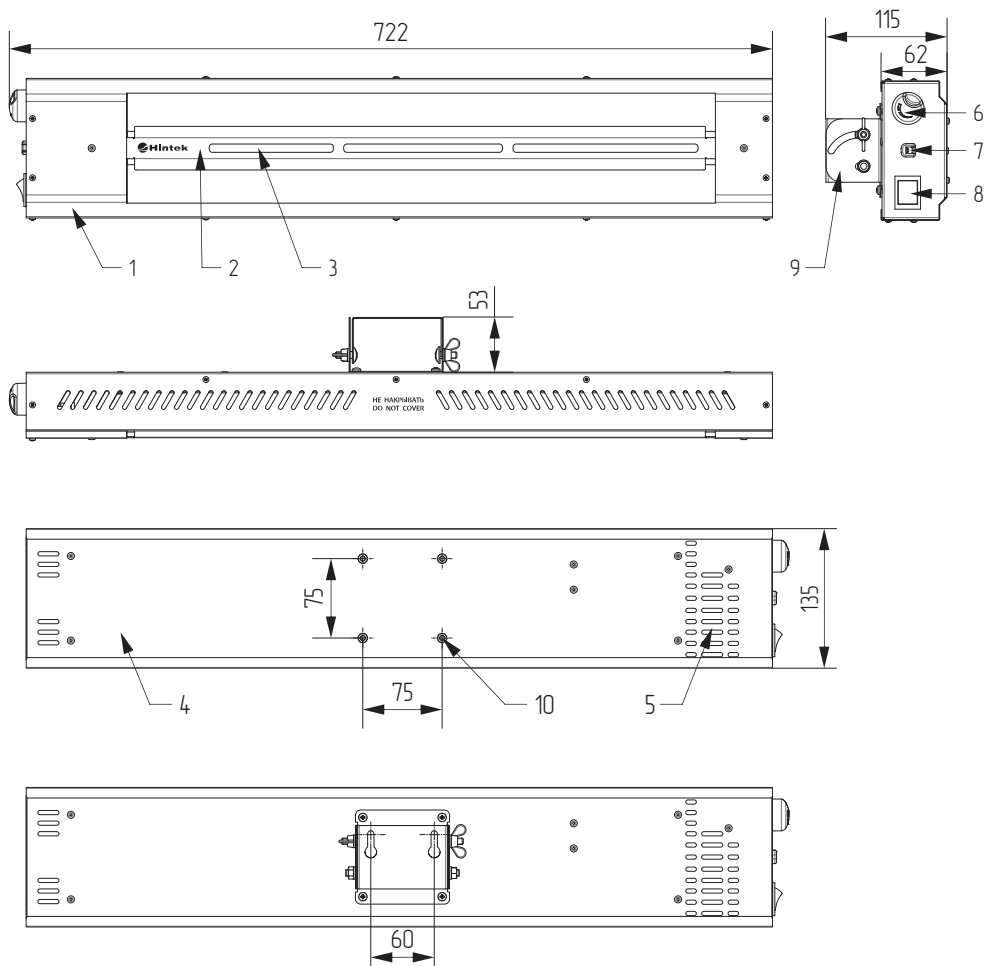


Рисунок 2.

Габаритный чертёж и элементы конструкции электрического обогревателя Intense 1500R, Intense 2000R.

1. Передняя панель корпуса, 2. Защитная решётка, 3. Инфракрасный нагреватель (лампа), 4. Задняя панель корпуса,
5. Вентиляционные прорези, 6. Ручка регулятора мощности, 7. Вывод шнура питания (шнур с вилкой условно не показаны),
8. Рокерный переключатель, 9. Настенный кронштейн, 10. Резьбовые заклепки для крепления VESA MIS-D 75

*Обратите внимание! Изготовитель постоянно работает над совершенствованием обогревателя, в связи с этим в вашем изделии могут быть изменения, не указанные в настоящем паспорте. Данные изменения могут касаться комплектации, внешнего вида и конструкции отдельных узлов. При этом производитель гарантирует, что изменения не ухудшают потребительские и эксплуатационные свойства изделия.*

5.3. Схема электрических соединений и узлов показана на рис. 3. В цепь питания нагревателя ЕК1 включены рокерный переключатель с подсветкой SA1, электронный диммер (регулятор мощности) Е1, термовыключатель защиты от перегрева SK1.

5.4. При включении спираль внутри кварцевой трубки раскаляется, обеспечивая мощный поток инфракрасного излучения. Отражающий экран обеспечивает более эффективное использование потока излучения, перенаправляя его в сторону помещения. Время выхода на режим номинальной мощности — не более 1 минуты.

5.5. Инфракрасное излучение нагревает поверхности предметов, а затем нагретые поверхности начинают нагревать воздух. Температура на поверхности предметов будет различной в зависимости от их свойств: цвета поверхности, материала, а также формы, площади поверхности и угла падения лучей, расстояния до обогревателя.

5.6. Индикация включения (нагрева) обогревателя обеспечивается подсветкой рокерного переключателя: клавиша подсвечивается при включении и гаснет при выключении прибора либо срабатывании термopедохранителя.

5.7. Регулятор мощности обеспечивает бесступенчатое плавное управление нагревом: поворот ручки управления (б) по часовой стрелке увеличивает мощность нагрева, поворот против часовой стрелки — уменьшает.

5.8. После установки ручки регулятора в нужном положении прибор работает на выбранной мощности до выключения обогревателя рокерным переключателем. Для увеличения/уменьшения потока ИК-излучения и выбора комфортных условий в помещении необходимо повернуть ручку регулятора в соответствующую сторону.

#### **При регулировке мощности будьте осторожны и не прикасайтесь к нагретому корпусу обогревателя!**

5.9. Подключение обогревателя к питающей сети производится шнуром питания 3х0,75мм<sup>2</sup> с вилкой Schuko (CEE 7/4, DIN 49441), обеспечивающей надёжное подключение к защитному проводнику (PE).

5.10. Обогреватель имеет защитный термовыключатель, обеспечивающий автоматическое выключение нагревателя при нагреве корпуса обогревателя в контрольной точке до +120°C. После остывания корпуса подача питания на нагреватель восстанавливается.

5.11. При длительной эксплуатации обогревателя возможно изменение внешнего вида защитной решетки и отражающего экрана (появление цветов побежалости). Это не является дефектом и не изменяет характеристики прибора.

## **6. ПОДГОТОВКА К РАБОТЕ И МОНТАЖ**

6.1. Перед установкой обогревателя следует убедиться в отсутствии механических повреждений корпуса, нагревателя, шнура питания и органов управления. Освободить корпус обогревателя и все детали от упаковки. Снять рекламные наклейки (при наличии).

6.2. Собрать кронштейн (см. рис. 4). Обратите внимание на правильность расположения отверстий на деталях!

6.3. Прикрутите кронштейн к корпусу обогревателя таким образом, чтобы расположение отверстий для монтажа на стену (1) (см. рис. 4) совпадало с рисунком 1, 2.

6.4. При выборе места установки следует руководствоваться правилами из раздела 7.

6.5. Прибор следует устанавливать только в горизонтальном положении, панель управления должна находиться с левой стороны.

6.6. На стене с помощью уровня и рулетки (линейки) следует разметить отверстия для монтажа обогревателя. Размеры для разметки приведены на рис. 1, 2.

6.7. Для установки используйте дюбели для кирпичных и бетонных стен, для газосиликата (шлако-, керамзитоблоков) — специальный крепёж. Просверлите отверстия, установите дюбели, вверните шурупы.

6.8. Навесьте обогреватель на стену.

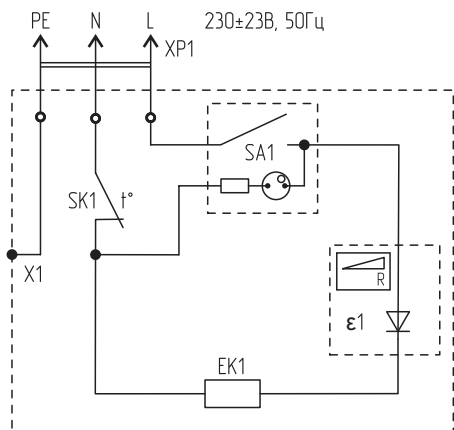
6.9. Выберите угол наклона обогревателя. Затяните барашковые винты (2) (см. рис. 4).

6.10. Подключите обогреватель к бытовой электрической сети. Рекомендуется подключение к розеткам с рабочим током 16А и проводкой с сечением жилы провода не менее 2,5мм<sup>2</sup>.

6.11. Включите обогреватель рокерным переключателем.

6.12. После выключения прибора необходимо некоторое время для того, чтобы остыл корпус и нагревательный элемент. Не производите транспортировку и не прикасайтесь к поверхности прибора сразу после выключения.





XP1 – вилка с заземляющим контактом и шнуром 3x0,75мм<sup>2</sup>  
 SA1 – рокерный переключатель  
 SK1 – термовыключатель (термопредохранитель)  
 ε1 – электронный диммер (регулятор мощности)  
 X1 – контакт подключения защитного заземления  
 EK1 – инфракрасный нагреватель

Рисунок 3. Электрическая схема обогревателя

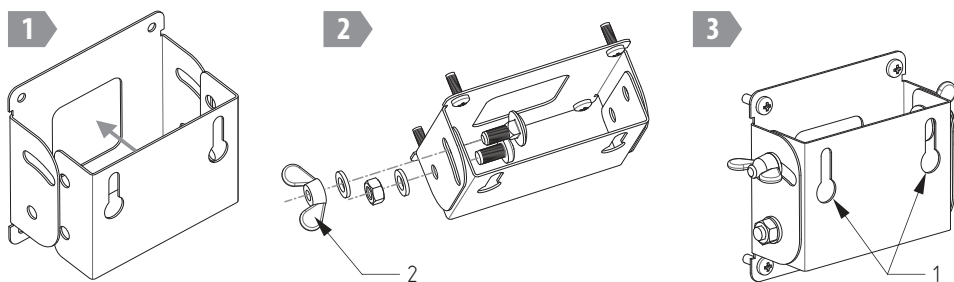


Рисунок 4.  
 Схема сборки стенового кронштейна.  
 1 - Отверстия для монтажа на стену, 2 - Барашковая гайка.

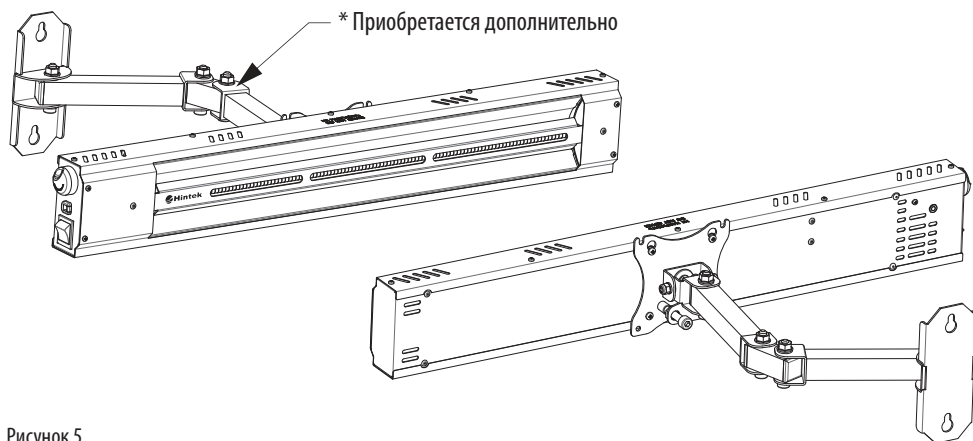


Рисунок 5.  
 Пример использования кронштейна с системой крепления VESA MIS-D 75.

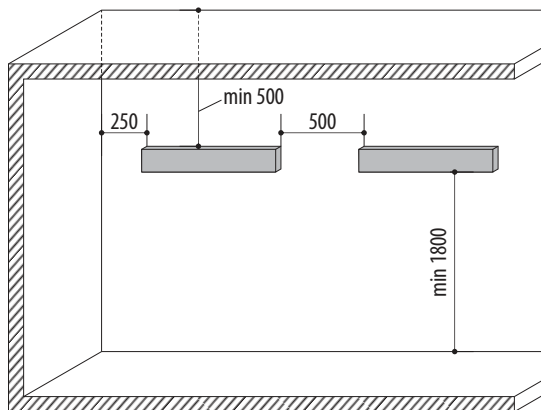


Рисунок 6.  
Минимальные расстояния (мм)  
от обогревателя до других поверхностей.

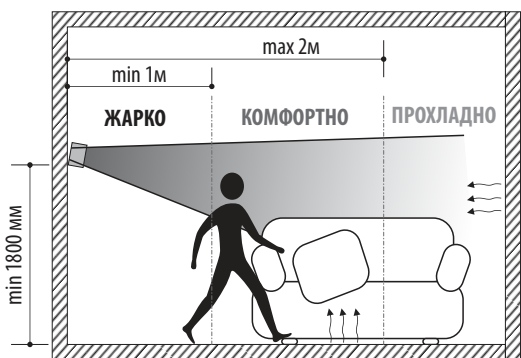


Рисунок 7.  
Распределение тепла в объеме помещения

## 7. ПРАВИЛА РАЗМЕЩЕНИЯ И УСТАНОВКИ ОБОГРЕВАТЕЛЯ

- 7.1. Для комфортного пребывания людей в помещении мощность обогревателя необходимо подобрать таким образом, чтобы температура пола составляла 20°C, тогда температура воздуха на уровне головы человека будет 18-19°C.
- 7.2. При выборе места установки следует учитывать, что для безопасной работы обогревателя необходимо обеспечить: расстояние до пола — не менее 180 см, до боковой стены — не менее 25 см, свободное пространство над обогревателем — не менее 50 см (см. рис. 6, 7). Минимальные расстояния от обогревателя до различных поверхностей приведены на рисунке 6. Минимальное расстояние от обогревателя до мебели, бытовой техники и других легковоспламеняющихся поверхностей — 500 мм.
- 7.3. Не следует устанавливать мощные обогреватели в помещения с низкими потолками. В этом случае рекомендуем использовать несколько обогревателей меньшей мощности, чтобы их суммарная мощность была достаточной.
- 7.4. Эффективность нагрева помещения зависит от материала напольного покрытия, его теплопроводности и теплоизолированности пола. Наилучшими свойствами обладают напольные покрытия из дерева, линолеума или ламината. Если пол сделан из плитки или керамогранита, то для прогрева понадобится больше времени. Если в помещении бетонный пол или плитка, уложенная без утеплителя, то эффективность обогревателя будет крайне низкой.
- 7.5. Прочность потолка либо конструкций, на которые крепится обогреватель, должна быть достаточной, чтобы выдерживать 5-кратную массу обогревателя.
- 7.6. Материал натяжного или пластикового потолка должен быть рассчитан на повышенные температуры. Во избежание деформации рекомендуем увеличить расстояние от обогревателя до потолка.
- 7.7. При монтаже двух и более обогревателей должно быть обеспечено их параллельное подключение.
- 7.8. Подключение обогревателя к сети необходимо проводить через устройство для отсоединения от источника питания с обеспечением полного снятия напряжения питания.

## 8. ТЕХНИЧЕСКОЕ ОБСЛУЖИВАНИЕ

- 8.1 ВНИМАНИЕ! Все работы по обслуживанию обогревателя проводить только при отключении прибора от сети и после полного остывания нагревательного элемента!
- 8.2. Для исключения неприятного жженого запаха рекомендуется содержать обогреватель в чистоте, не допуская скапливания пыли. При загрязнении протирать корпус мягкой, слегка влажной салфеткой. Ткань не должна оставлять ворса на поверхности прибора. Запрещается применять сухие чистящие средства и абразивные материалы — они могут повредить поверхность обогревателя. Периодически очищайте решетки обогревателя от пыли с помощью пылесоса.
- 8.3. Периодически один раз в год проводите проверку исправности контактов электрического кабеля, целостность самого кабеля.
- 8.4 В конструкции обогревателя отсутствуют узлы и детали, предназначенные для самостоятельного обслуживания или ремонта потребителем. Гарантийный ремонт осуществляется заводом-изготовителем, постгарантийный ремонт должен проводиться квалифицированным специалистом сервисного центра или профессиональным электриком.

## 9. УСЛОВИЯ ХРАНЕНИЯ, ТРАНСПОРТИРОВКИ И ЭКСПЛУАТАЦИИ

- 9.1. Электрический обогреватель может эксплуатироваться в интервале температур от +1°C до +50°C и предельном значении относительной влажности воздуха 100% при температуре 25°C.
- 9.2. Транспортировка и хранение обогревателя должны осуществляться при температурах от -50°C до +50°C и предельном значении относительной влажности воздуха 98% при температуре 25°C при условии защиты от солнечного излучения и атмосферных осадков.
- 9.3. Обогреватель может эксплуатироваться без ограничений в быту и на промышленных предприятиях не выше III класса опасности.

## 10. СВИДЕТЕЛЬСТВО О ПРИЕМКЕ

- 10.1. Электрический обогреватель соответствует РГДФ632433.48 2023 ТУ и признан годным для эксплуатации.
- 10.2. Изготовитель гарантирует соответствие электрического обогревателя требованиям РГДФ632433.48 2023 ТУ при соблюдении потребителем условий эксплуатации, хранения и транспортировки.

## 11. ПРИМЕНЯЕМЫЕ СТАНДАРТЫ

ГОСТ МЭК 60335-1-2008 «Бытовые и аналогичные электрические приборы. Безопасность. Общие требования»  
ГОСТ ИЕС 60335-2-30-2013 «Безопасность бытовых и аналогичных электрических приборов. Частные требования к комнатным обогревателям»

## 12. СИМВОЛЫ МАРКИРОВКИ



Символ соответствия требованиям технических регламентов таможенного союза (ТР ТС)



Символ «Внимание», «Осторожно»



Символ «Обратитесь к техническому руководству или паспорту»



Символ степени защиты от проникновения твердых предметов и жидкостей



Символ «Не накрывать тканями или другими воспламеняющимися материалами»



Символ «Раздельная утилизация. Не выбрасывать вместе с бытовыми отходами»



Символ «Осторожно, высокое напряжение»

### **13. СРОК ЭКСПЛУАТАЦИИ**

13.1. Срок эксплуатации прибора составляет 7 лет при условии соблюдения соответствующих правил по установке и эксплуатации.

### **14. ГАРАНТИЯ**

14.1. Изготовитель гарантирует надежную и безотказную работу обогревателя при соблюдении условий эксплуатации, хранения и транспортирования. Гарантийный срок эксплуатации 2 года со дня продажи обогревателя через розничную торговую сеть, но не более 3 лет с момента изготовления.

14.2. Дата продажи с печатью магазина отмечается на отрывном талоне на гарантийный ремонт настоящего Руководства.

14.3. Изготовитель обязуется в течение гарантийного срока эксплуатации безвозмездно исправлять дефекты продукции или заменять ее, если дефекты не возникли вследствие нарушения покупателем правил эксплуатации, хранения и требований безопасности.

14.4. Гарантийный ремонт обогревателя производится только при предъявлении гарантийного талона.

14.5. При самостоятельном внесении изменений в электрическую схему обогреватель снимается с бесплатного гарантийного обслуживания.

14.6. Изготовитель не принимает претензии на некомплектность и механические повреждения обогревателя после его продажи в розничной торговой сети.

14.7. В случае отсутствия на отрывном гарантийном талоне печати магазина с отметкой о дате продажи, гарантийный срок начисляется со дня изготовления обогревателя.

14.8. Дефектом не считать изменение цвета краски в процессе эксплуатации на стенках корпуса обогревателя.

14.9. Изготовитель не несет ответственность (гарантия не распространяется) за неисправности обогревателя в случаях:

- несоблюдения правил хранения, эксплуатации, транспортировки и требований безопасности;
- разборки изделия потребителем или лицом, не имеющим права на его ремонт и техническое обслуживание;
- стихийных бедствий, пожаров;
- наличия механических повреждений.

### **15. УТИЛИЗАЦИЯ ПРИБОРА**

15.1. По истечении срока службы прибор должен подвергаться утилизации в соответствии с нормами, правилами и способами, действующими в месте утилизации.

15.2. Не выбрасывайте прибор вместе с бытовыми отходами.

15.3. По истечении срока службы прибора, сдавайте его в пункт сбора для утилизации, если это предусмотрено нормами и правилами вашего региона. Это поможет избежать возможных последствий на окружающую среду и здоровье человека, а также будет способствовать повторному использованию компонентов изделия.

15.4. Информацию о том, где и как можно утилизировать прибор можно получить от местных органов власти.

### **16. ДАТА ИЗГОТОВЛЕНИЯ**

16.1. Дата изготовления указана на приборе.

### **17. СЕРТИФИКАЦИЯ ПРОДУКЦИИ**

17.1. Товар сертифицирован на территории Таможенного союза.

17.2. Товар соответствует требованиям нормативных документов:

ТР ТС 004/2011 «О безопасности низковольтного оборудования».

ТР ЕАЭС 037/2016 "Об ограничении применения опасных веществ в изделиях электротехники и радиоэлектроники".

17.3. Информация о сертификации может изменяться. При необходимости, обращайтесь к продавцу за получением информации о сертификации.

Корешок талона № \_\_\_\_\_  
на гарантийный ремонт обогревателя электрического инфракрасного \_\_\_\_\_

Изыят « \_\_\_\_\_ » \_\_\_\_\_ 20 \_\_\_\_\_ г.

Исполнитель \_\_\_\_\_ / \_\_\_\_\_

Подпись

ФИО

**000 «Элком»**  
**ОГРН 1037808003507, ИНН 7804079187**  
192102, г. Санкт-Петербург,  
ул. Витебская Сортировочная, д.34 литер И, офис 38  
тел./факс (812) 320-88-81, 325-59-05

**Талон на гарантийный ремонт  
обогревателя электрического инфракрасного**

Обогреватель электрический инфракрасный \_\_\_\_\_

зав № \_\_\_\_\_

продан \_\_\_\_\_  
наименование торговой организации и её адрес

« \_\_\_\_\_ » \_\_\_\_\_ 20 \_\_\_\_\_ г.

Штамп \_\_\_\_\_  
подпись

владелец и его адрес \_\_\_\_\_

Подпись \_\_\_\_\_

выполнены работы по устранению неисправностей:

\_\_\_\_\_  
\_\_\_\_\_  
\_\_\_\_\_

исполнитель \_\_\_\_\_ подпись      владелец \_\_\_\_\_ подпись

\_\_\_\_\_  
наименование ремонтного предприятия и его адрес

Утверждаю

МП

\_\_\_\_\_ г.  
« \_\_\_\_\_ » \_\_\_\_\_ 20 \_\_\_\_\_ г.

О гарантийных мастерских Вы можете узнать у поставщика

Изготовлено в России

## СЕРВИС-ЦЕНТРЫ

### САНКТ-ПЕТЕРБУРГ

ул. Витебская Сортировочная, д. 34.

+7 (812) 320-88-81

### МОСКВА

ул. Кировоградская, д. 23А

+7 (495) 640-88-81

### ЕКАТЕРИНБУРГ

ул. Фронтových бригад, д. 18, корп.3, оф. 201

+7 (343) 278-88-81

### ВОРОНЕЖ

Московский проспект, д.11/6, корп. 2

+7 (473) 260-68-80

### НОВОСИБИРСК

ул. Авиастроителей, д.39Б

+7 (383) 311-08-88

### КАЗАНЬ

ул. Аделя Кутуя, д.124Б, корп.1

+7 (843) 211-81-11

### КРАСНОДАР

ул. Вишняковой, д.3/6, лит.Ц, оф.4,5

+7 (861) 203-18-88

### РОСТОВ-НА-ДОНУ

пр. Буденновский, д. 60

+7 (863) 307-68-68

### САМАРА

ул. Партизанская, д.86, оф.720

телефон: +7 (846) 374-88-81

### ИЖЕВСК

ул. Молодежная, 111/2, БЦ "Метеор", оф. 9

+7 (3412) 90-80-89

### УФА

ул. Якуба Коласа, д.127, лит.А

+7 (347) 225-68-88

### КРАСНОЯРСК

Северное шоссе, д.9А, оф.7

+7 (391) 216-38-81

### ЧЕЛЯБИНСК

ул. Елькина, 45А

+7 (351) 277-88-87

### НИЖНИЙ НОВГОРОД

ул. Коновалова, д. 10, оф. 205

+7 (831) 238-98-88

### СТАВРОПОЛЬ

Прикумский пер., д. 5, лит. А, Б

+7 (8652) 20-57-88

### БАРНАУЛ

ул. Тракторная, д. 1Д

+7 (385) 259-07-88

### ПЕРМЬ

ул. Героев Хасана, д. 105, корп. 71

+7 (342) 233-80-89

### САРАТОВ

ул. Вольская, д. 177

+7 (845) 239-80-87

### ОМСК

ул. Омская, д. 214А

+7 (381) 221-80-98

### КИРОВ

ул. Слобода Большое Скопино, д. 1, помещ. 21

+7 (8332) 20-96-88

### АЛМАТЫ,

### РЕСПУБЛИКА КАЗАХСТАН

пр. Райымбека, д. 165А, оф. 7

+7 (727) 390-88-81

### КАРГАНДА,

### РЕСПУБЛИКА КАЗАХСТАН

пр. Мельничная, д. 4/3, оф. 304

+7 (7212) 507-888

### КИРГЫЗСКАЯ РЕСПУБЛИКА

Чуйская область, Аламундунский район, с.

Пригородное, ул. Сибирская. д. 113

+7 (996) 999-051-717

**Наименование и адрес местонахождения изготовителя:**

ООО «Гермес», ИНН 7810235290, ОГРН 1027804868541

Российская Федерация, 192102, г. Санкт-Петербург, ул. Витебская Сортировочная, 34, лит. И, офис 37

**Изготовлено по заказу:**

ООО «Элком», ИНН 7804079187, ОГРН 1037808003507

Российская Федерация, 192102, г. Санкт-Петербург, ул. Витебская Сортировочная, 34, лит. И, офис 38

**Замечания по работе изделия, пожелания или предложения следует направлять:**

ООО «Элком»

Тел.: +7(812) 320-88-81

[www.elcomspb.ru](http://www.elcomspb.ru)





**EAC**

**ООО «Элком»**  
**ОГРН 1037808003507, ИНН 7804079187**  
192102, Санкт-Петербург,  
ул. Витебская Сортировочная, д.34 литер И, офис 38  
тел. (812) 320-88-81, 325-59-05  
[www.elcomspb.ru](http://www.elcomspb.ru)