



Руководство по эксплуатации Гарантийный талон

Обогреватели электрические инфракрасные



IC-06
IC-08
IC-10
IC-14
IC-20
IC-30

Code-128



Перед началом эксплуатации прибора внимательно изучите данное руководство и храните его в доступном месте.

Вентиляционное и отопительное оборудование собственного производства:

- Тепловентиляторы Hintek серии Т (ТЭН) от 2 до 30 кВт;
- Тепловые пушки Hintek серии PROF (ТЭН) от 3 до 30 кВт;
- Тепловые пушки Hintek серии XS и XR (ПТС) от 2 до 3 кВт;
- Тепловые завесы Hintek серии RS и RM (ТЭН) от 3 до 24 кВт;
- Тепловые завесы Hintek серии RP (СТИЧ) от 2 до 9 кВт;
- Подвесные инфракрасные обогреватели Hintek серии IC (закрытый ТЭН) от 0.6 до 4.2 кВт;
- Подвесные инфракрасные обогреватели Hintek серии IO (открытый ТЭН) от 1 до 6 кВт;
- Настенные и напольные инфракрасные обогреватели Hintek серии IW, IF, IR от 0.3 до 2 кВт;
- Электрические конвекторы Hintek серий RA, UN (ТЭН) от 0.5 до 3 кВт;
- Электрические конвекторы Hintek серий SU и SW (СТИЧ) от 1 до 2 кВт;
- Дизельные теплогенераторы с отводом Hintek серии DIS P 20 и 30 кВт;
- Дизельные теплогенераторы прямого нагрева Hintek серии DIS от 10 до 50 кВт;
- Газовые теплогенераторы Hintek серии GAS от 10 до 50 кВт;
- Вентиляторы канальные ESQ ВБК от 100 до 315 габарита;
- Вентиляторы центробежные (радиальные) низкого давления ВЦ-4-70 (ВР-80-75);
- Вентиляторы центробежные (радиальные) среднего давления ВЦ-4-46 (ВР-300-45);
- Крышные вентиляторы ВКРО и ВКРЦ;
- Осевые вентиляторы ВО-06-300.

Содержание:

1	Используемые обозначения.....	4
2	Правила безопасности.....	4
3	Назначение и применение прибора.....	5
4	Устройство и принцип работы прибора.....	6
5	Технические характеристики.....	6
6	Подготовка к работе.....	7
7	Монтаж обогревателей.....	7
8	Управление прибором.....	9
9	Уход и обслуживание.....	10
10	Поиск и устранение неисправностей.....	10
11	Транспортировка и хранение.....	10
12	Комплектация.....	11
13	Срок эксплуатации.....	11
14	Гарантия.....	11
15	Утилизация прибора.....	11
16	Дата изготовления.....	12
17	Сертификация продукции.....	12
18	Приложение.....	13

Свидетельство о приемке

_____ М.П. _____

Перед началом эксплуатации внимательно изучите данное руководство и храните его в доступном месте.

1. Используемые обозначения

ВНИМАНИЕ!

Требования, несоблюдение которых может привести к тяжелой травме или серьезному повреждению оборудования.

ОСТОРОЖНО!

Требования, несоблюдение которых может привести к серьезной травме или летальному исходу.

ПРИМЕЧАНИЕ:

1. В тексте данной инструкции инфракрасные обогреватели могут иметь такие технические названия как прибор, устройство, изделие.
2. Производитель оставляет за собой право без предварительного уведомления покупателя вносить изменения в конструкцию, комплектацию или технологию изготовления изделия с целью улучшения его свойств.
3. В тексте и цифровых обозначениях инструкции могут быть допущены опечатки.
4. Если после прочтения инструкции у Вас останутся вопросы по эксплуатации прибора, обратитесь к продавцу или в специализированный сервисный центр для получения разъяснений.
5. На изделии присутствует этикетка, на которой указаны технические характеристики и другая полезная информация о приборе.

2. Правила безопасности

ВНИМАНИЕ!

- Электрообогреватель является электрическим прибором и, как всякий прибор, его необходимо оберегать от ударов, попадания пыли и влаги. Особенно осторожно нужно относиться к теплоизлучающей пластине.
- Перед началом чистки или технического обслуживания, а также при длительном перерыве в работе отключите прибор от электросети.
- Термостойкость материала покрытия потолка – не менее 80 °С.
- В случае подключения обогревателя непосредственно к стационарной проводке, в ней должен быть предусмотрен разъединитель, обеспечивающий отключение прибора от сети питания.
- Прибор не предназначен для использования лицами (включая детей) с пониженными физическими, психическими или умственными способностями или при отсутствии у них опыта или знаний, если они не находятся под контролем или не проинструктированы об использовании прибора лицом, ответственным за их безопасность. Дети должны находиться под присмотром для недопущения игры с прибором.
- Не используйте данный обогреватель вблизи занавесок и воспламеняемых материалов.
- Если нагреватель не оборудован устройством контроля комнатной температуры, то не используйте этот нагреватель в небольших помещениях, когда в них находятся лица, не способные покинуть помещение самостоятельно, за исключением, если за ними осуществляется постоянное наблюдение.

ОСТОРОЖНО

Температура излучающих панелей при работе обогревателей может достигать 250°С. Для предотвращения получения ожогов следует исключить возможность прикосновения, в том

числе случайного, к излучающим панелям обогревателя (инструктаж, размещение обогревателя в недоступном месте).

- Не допускайте касания шнуром электропитания горячих поверхностей.
- Не протирайте теплоизлучающую пластину обогревателя легковоспламеняющимися жидкостями во время эксплуатации.
- Не допускается устанавливать обогреватели в непосредственной близости от розетки сетевого электроснабжения;
- Запрещается включать обогреватель при снятых крышках.
- Запрещается эксплуатация обогревателя в помещениях: со взрывоопасной средой; с биологоактивной средой; с запыленной средой; со средой вызывающей коррозию материалов.
- Не допускается эксплуатация обогревателя без заземления.
- Не допускается эксплуатация прибора в вертикальном положении
- Не использовать данный обогреватель вблизи ванны, душа или плавательного бассейна.
- Обогреватель должен быть установлен так, чтобы выключатели и прочие управляющие устройства не могли бы быть доступны для касания человеком, находящимся в ванне или душе.
- Из соображений безопасности для детей не оставляйте лежать упаковку (полиэтиленовую пленку, картон) без присмотра.
- Не позволяйте детям играть с полиэтиленовой пленкой. Опасность удушья!

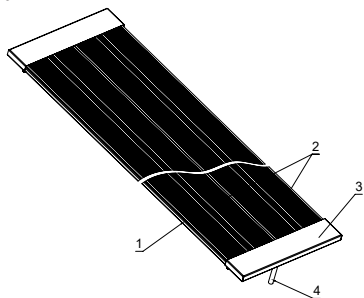
3. Назначение и применение прибора

Обогреватели инфракрасные IC-06; IC-08; IC-10; IC-14; IC-20; IC-30 (далее обогреватели) представляют собой электронагревательные приборы с теплоотдачей преимущественно инфракрасным излучением. Обогреватели предназначены для основного, дополнительного и местного обогрева промышленных, производственных, бытовых и аналогичных помещений (квартиры, офисы, предприятия торговли, спортзалы, учебные заведения, предприятия общественного питания, склады, ангары, предприятия агропромышленного комплекса и т. п.).

Инфракрасное излучение проходит сквозь воздух и обогревает предметы, стены и пол помещения, от которых, в свою очередь, нагревается воздух. Нагретый воздух, поднимаясь к потолку, постепенно остывает, при этом на уровне головы стоящего человека температура воздуха оказывается на 1-2 °С ниже температуры пола. В отличие от систем конвективного отопления (тепловентиляторы, электрорадиаторы, стационарные батареи), при использовании которых, сначала нагревается воздух по всему объему помещения, а от него предметы и тела находящиеся в нем, система лучистого отопления, примененная в данных обогревателях, имеет ряд преимуществ:

- более низкая температура воздуха в помещении, при комфортной температуре на поверхности предметов, пола, стен;
- оказывает минимальное воздействие на относительную влажность воздуха, благодаря чему, воздух не высушивается;
- экономия электроэнергии;
- более низкая конвекция (тепловое движение объемов воздуха) снижает количество пыли, поднимаемой с пола;
- обогреватели не создают «эффекта жженого воздуха» в отличие от обогревателей с высокой температурой рабочей поверхности.

Конструкция обогревателей позволяет применять их как единственный обогреватель, так и в любых необходимых количествах при соблюдении расстояний между обогревателями не менее 10 см.



- 1—Корпус
- 2—Излучающая панель и трубчатый электронагреватель для IC-06
- 2—Монолитный нагревательный элемент для IC-08, IC-10, IC-14, IC-20, IC-30
- 3—Крышка
- 4—Провод для подключения прибора.

Рис. 1

4. Устройство и принцип работы прибора

Несущая конструкция состоит из стального корпуса, крышек и одной или двух алюминиевых излучающих панелей для IC-06; одного или двух монолитных нагревательных элементов для IC-08, IC-10, IC-14, IC-20, IC-30.

С обратной стороны излучающих панелей для IC-06 в профильном пазу установлен трубчатый электронагреватель (далее ТЭН). В верхней части корпуса закреплен кабельный ввод. Принцип действия обогревателя: при замыкании контактов выключателя нагреваются излучающие панели и испускают направленное инфракрасное излучение, нагревающее поверхности предметов. При этом температура на поверхности предметов будет различной в зависимости от их поглощательных свойств (цвет поверхности, материал), угла падения инфракрасных лучей, формы и площади поверхности.

Примерная площадь обогрева:

Модель	Площадь обогрева	
	Дополнительный обогрев (м ²)	Основной обогрев (м ²)
IC-06	до 12	до 6
IC-08	до 16	до 8
IC-10	до 20	до 10
IC-14	до 26	до 13
IC-20	до 40	до 20
IC-30	до 60	до 30

5. Технические характеристики

Параметр	IC-06	IC-08	IC-10	IC-14	IC-20	IC-30
Номинальная мощность, кВт	0,6	0,8	1,0	1,3	2,0	3,0
Напряжение питания, В-Гц	230 ~ 50	230 ~ 50	230 ~ 50	230 ~ 50	230 ~ 50	230 ~ 50
Номинальный ток, А	2,6	3,5	4,4	5,7	8,7	13,1
Степень защиты	IP20	IP20	IP20	IP20	IP20	IP20
Класс электрозащиты	I класс	I класс	I класс	I класс	I класс	I класс
Площадь обогрева, м ² *	6 ... 12	8 ... 16	10 ... 20	13 ... 26	20 ... 40	30 ... 60
Высота установки, м	2,5-3,5	2,5-3,5	2,5-3,5	2,5-4,5	2,5-4,5	4,0-15
Размеры прибора (ШхВхГ), мм	130x45x835	130x45x1090	130x45x1200	130x45x1590	260x45x1200	256x45x1765
Размеры упаковки (ШхВхГ), мм	150x55x880	150x55x1120	155x55x1260	150x55x1650	280x55x1260	280x55x1820
Вес нетто, кг	2,0	2,5	3,0	4,0	5,6	8,2
Вес брутто, кг	2,5	3,2	3,6	4,5	6,4	8,8

* Указано ориентировочное значение, которое может отличаться в зависимости от реальных условий эксплуатации.

6. Подготовка к работе

Монтаж обогревателей и подключение их к сети должны проводить аттестованные работники специализированных мастерских в строгом соответствии с требованиями безопасности, и с требованиями ПУЭ («Правила устройства электроустановок»).

Правила установки обогревателя

Для комфортного пребывания людей в жилых, офисных и рабочих помещениях мощность инфракрасного обогревателя необходимо подобрать таким образом, чтобы температура пола составляла 20 °С, в этом случае температура воздуха на уровне головы человека будет 18-19 °С (см. рисунок 2).

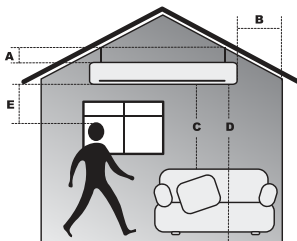


Рис. 2

Минимальные расстояния от прибора до других поверхностей:

Модель (мм)	A	B	C	D	E
IC-06	100	150	500	1500	500
IC-08	100	150	500	1500	500
IC-10	100	150	500	1800	700
IC-14	100	1500	500	1800	700
IC-20	100	150	500	1800	1500
IC-30	120	200	1000	2500	2000

A - Расстояние от прибора до потолка.

B - Расстояние от прибора до стен (наличие штор и занавесей не допускается).

C - Расстояние от прибора до легковоспламеняющихся предметов (мебель, бытовая техника).

D - Расстояние установки прибора от уровня пола.

E - Расстояние от прибора до людей при продолжительном нахождении под ним.

ВНИМАНИЕ!

При длительном нахождении в зоне обогрева расстояние от излучающих панелей обогревателя до человека или животного при температуре воздуха в помещении ниже +11 °С должно быть не менее 0,7 м – для IC-06, IC-08; IC-10, не менее 1,5 м – для IC-14, IC-20 и не менее 1,8 м – для IC-30.

7. Монтаж обогревателей

1. Для монтажа на обогревателях имеются откидные кронштейны.

2. На каждом кронштейне имеются три отверстия для крепления обогревателя. Обогреватель может крепиться за существующие отверстия в кронштейнах любым удобным способом,

удовлетворяющим требованиям безопасности.

ПРИМЕЧАНИЕ

Прочность потолка, либо конструкций, на которые крепится обогреватель, должна быть достаточной, чтобы выдерживать 5-кратную массу обогревателя.

В зависимости от материала и устройства потолочных конструкций, могут потребоваться другие крепежные элементы.

Подключение обогревателей

Подключение обогревателей к стационарной проводке производить кабелем с сечением жил не менее 1,5 мм², особое внимание уделить на выполнение надежного электрического соединения заземляющего проводника с винтом заземления на корпусе прибора.



ВНИМАНИЕ!

При подключении обогревателя к электрической сети обратить особое внимание на выполнение надежного электрического соединения заземляющего контакта блока зажимов с заземляющей жилой кабеля стационарной проводки.

ПРИМЕЧАНИЕ

При монтаже двух и более обогревателей должно быть обеспечено их параллельное подключение.

ПРИМЕЧАНИЕ

При подключении необходимо учитывать суммарное количество ампер подключаемых инфракрасных обогревателей и максимальный рабочий ток выключателя, также осуществить подбор сечения кабеля.

ВНИМАНИЕ!

При первом включении обогревателя возможно появление характерного запаха дыма из-за сгорания технического масла с поверхности нагревательных элементов. Рекомендуется перед установкой включать обогреватель на 10-20 мин. в хорошо проветриваемом помещении.

- Перед включением обогревателя, с целью исключения появления жженого пятна, следует тщательно протереть поверхность излучающих панелей сначала мягкой тряпкой, смоченной в спирте, а затем сухой.
- После включения и выхода на установившийся режим, прибор начинает излучать инфракрасные лучи и обогревать предметы и тела.
- Для исключения неприятного жженого запаха рекомендуется содержать обогреватель в чистоте, не допуская скапливания пыли.
- При работе прибора в экстремальных условиях возможно изменение цвета корпуса, что является безопасным и не влияет на работу изделия.

ПРИМЕЧАНИЕ

При монтаже обогревателей следует избегать прикосновения руками к излучающим панелям для исключения загрязнения рабочих поверхностей.

8. Управление прибором

Варианты управления инфракрасными обогревателями

Вариант 1.

В случае, если нет необходимости контроля температуры в зоне работы инфракрасных обогревателей, то управление происходит путем подключения к стандартному выключателю. В данном случае работа приборов регулируется механическим способом.

Вариант 2.

Если необходимо поддержание температуры в помещении, то рекомендуется использовать термостат.

ПРИМЕЧАНИЕ

При подключении необходимо учитывать суммарное количество ампер подключаемых инфракрасных обогревателей и максимальный рабочий ток выключателя, в случае если суммарное количество ампер выше максимального рабочего тока, то необходимо использовать магнитные пускатели модели LC*.

Установка терморегулятора*

Назначение

Терморегуляторы позволяют управлять работой инфракрасных обогревателей для поддержания в помещении заданной температуры. При этом инфракрасные обогреватели работают в максимально экономичном режиме, исключая недогрев или перегрев помещения. В отсутствие людей в помещении достаточно поддерживать температуру +5 °С, что позволяет дополнительно сэкономить электроэнергию и избежать вымораживания помещения.

Выбор места подключения

Для обеспечения эффективной работы терморегулятора его необходимо устанавливать в зоне, свободной от воздействия каких-либо источников тепла (в том числе и инфракрасного обогревателя), а так же возле окна или двери во избежание его неточной работы. Высота точки монтажа должна составлять 1,5 м над уровнем пола. В каждое отдельное помещение устанавливается один терморегулятор. К одному терморегулятору возможно подключить несколько инфракрасных обогревателей, установленных в одном помещении.

Монтаж терморегулятора

Инфракрасные обогреватели подключаются к терморегулятору согласно схеме подключения (см. приложения к данной инструкции). Обогреватели работают пока в помещении не достигнута заданная на терморегуляторе температура, после чего отключаются и не включаются до того момента, пока температура не упадет на 2-3 °С меньше заданной.

Подбор терморегулятора

Для регулирования температуры в помещении к инфракрасному обогревателю необходимо подобрать терморегулятор с датчиком температуры воздуха, например. Значение силы тока

* Терморегулятор и магнитный пускатель являются опцией и не входят в комплект поставки.

терморегулятора должно быть на 15-20% больше значения силы тока инфракрасного обогревателя.

9. Уход и обслуживание

Электрообогреватели Hintek практически не нуждаются в обслуживании. Для их надежной работы необходимо выполнять только следующие пункты:

- при загрязнении, после обязательного выключения и остывания обогревателя, корпус протирать влажной тряпкой, а теплоизлучающую панель спиртом.
- проверять исправность контактов кабеля питания, затяжку клеммных разъемов (1 раз в год).

10. Поиск и устранение неисправностей

При устранении неисправностей соблюдайте меры безопасности, изложенные в настоящем руководстве.

Неисправность	Вероятная причина	Способ устранения
Отсутствует излучаемое тепло	Отсутствует напряжение в сети или неисправен кабель питания.	Необходимо проверить наличие напряжения в сети и целостность кабеля питания, при необходимости заменить неисправный кабель.
	Не работает разьединитель (выключатель).	Проверить срабатывание выключателя, при необходимости неисправный выключатель заменить.
	Обрыв в цепи питания нагревательных элементов (ТЭН).	Устранить неисправность.

ВНИМАНИЕ!

Ремонт и подключение прибора должен производить квалифицированный специалист. Если подключение будет выполнено неквалифицированным специалистом, то это может стать причиной поломки прибора, а также удара электрическим током или пожара. Для устранения неисправностей, связанных с заменой деталей и обрывом цепи, обращайтесь в специализированные ремонтные мастерские.

ПРИМЕЧАНИЕ

Не считать дефектом изменение цвета краски в процессе эксплуатации на стенке корпуса обогревателя, обращенной к потолку.

11. Транспортировка и хранение

- Обогреватель в упаковке изготовителя может транспортироваться всеми видами крытого транспорта, с исключением возможных ударов и перемещений внутри транспортного средства.
- Обогреватель должен храниться в упаковке изготовителя в закрытом помещении при температуре от + 5 до + 40 °С и относительной влажности до 65% при температуре 25 °С.
- Транспортирование и хранение обогревателей должно соответствовать указаниям манипуляционных знаков на упаковке.

12. Комплектация

1. Инфракрасный обогреватель (1)
2. Руководство по эксплуатации и гарантийный талон (1)
3. Упаковка (1)

13. Срок эксплуатации

Срок эксплуатации прибора составляет 7 лет при условии соблюдения соответствующих правил по установке и эксплуатации.

14. Гарантия

Изготовитель гарантирует надежную и безотказную работу обогревателя при соблюдении условий эксплуатации, хранения и транспортирования.

Гарантийный срок эксплуатации 1 год со дня продажи обогревателя через розничную торговую сеть, но не более 3 лет с момента изготовления.

Дата продажи с печатью магазина отмечается на отрывном талоне на гарантийный ремонт настоящего Руководства.

Изготовитель обязуется в течение гарантийного срока эксплуатации безвозмездно исправлять дефекты продукции или заменять ее, если дефекты не возникли вследствие нарушения покупателем правил эксплуатации, хранения и требований безопасности.

Гарантийный ремонт обогревателя производится только при предъявлении гарантийного талона.

При самостоятельном внесении изменений в электрическую схему обогреватель снимается с бесплатного гарантийного обслуживания.

Изготовитель не принимает претензии на некомплектность и механические повреждения обогревателя после его продажи в розничной торговой сети.

В случае отсутствия на отрывном гарантийном талоне печати магазина с отметкой о дате продажи, гарантийный срок начисляется со дня изготовления обогревателя.

Дефектом не считать изменение цвета краски в процессе эксплуатации на стенке корпуса обогревателя, обращенной к потолку.

Изготовитель не несет ответственность (гарантия не распространяется) за неисправности обогревателя в случаях:

- несоблюдения правил хранения, эксплуатации, транспортировки и требований безопасности;
- разборки изделия потребителем или лицом, не имеющим права на его ремонт и техническое обслуживание;
- стихийных бедствий, пожаров;
- наличия механических повреждений.

15. Утилизация прибора

По истечении срока службы прибор должен подвергаться утилизации в соответствии с нормами, правилами и способами, действующими в месте утилизации.

Не выбрасывайте прибор вместе с бытовыми отходами.

По истечении срока службы прибора, сдавайте его в пункт сбора для утилизации, если это предусмотрено нормами и правилами вашего региона. Это поможет избежать возможных последствий на окружающую среду и здоровье человека, а также будет способствовать повторному использованию компонентов изделия.

Информацию о том, где и как можно утилизировать прибор можно получить от местных органов власти.

16. Дата изготовления

Дата изготовления указана на стикере на приборе.

17. Сертификация продукции

Товар сертифицирован на территории Таможенного союза.

Товар соответствует требованиям нормативных документов:

ТР ТС 004/2011 «О безопасности низковольтного оборудования».

ТР ЕАЭС 037/2016 "Об ограничении применения опасных веществ в изделиях электротехники и радиоэлектроники".

Информация о сертификации может изменяться. При необходимости, обращайтесь к продавцу за получением информации о сертификации.

Изготовитель:

Общество с ограниченной ответственностью «Ижевский завод тепловой техники»

Адрес:

426052, РФ, Удмуртская Республика, г. Ижевск, ул. Лесозаводская, д. 23/110

Тел./факс: +7 (3412) 905-410, +7 (3412) 905-411.

По заказу / Организация, уполномоченная принимать претензии по качеству товара: Общество с ограниченной ответственностью «Элком».

Юридический адрес: 192102, г. Санкт-Петербург, ул. Витебская Сортировочная, 34, Литер И, офис 38.

Тел. +7 (812) 320-88-81

Elcomspb.ru



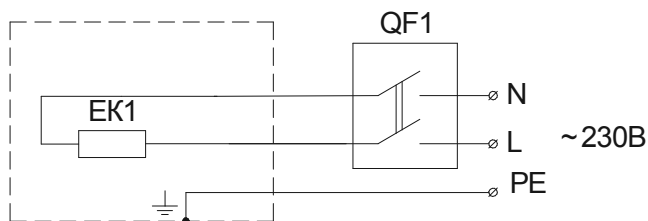
18. Приложение



ВНИМАНИЕ!

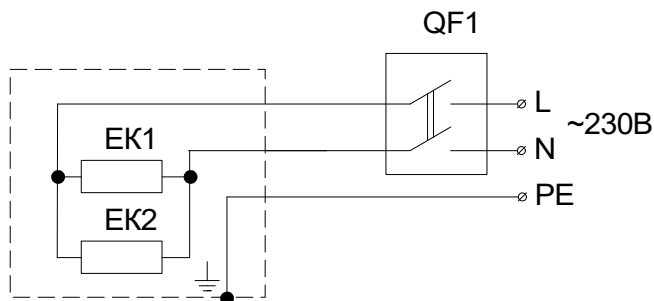
Ниже приведены типовые схемы для подключения групп инфракрасных обогревателей с использованием магнитного пускателя и терморегулятора. В зависимости от модели терморегулятора, схема подключения может измениться. Перед подключением необходимо ознакомиться с инструкцией по эксплуатации терморегулятора.

Схема электрическая принципиальная инфракрасных обогревателей IC-06, IC-08, IC-10, IC-14 при подключении к электрической сети через автоматический выключатель



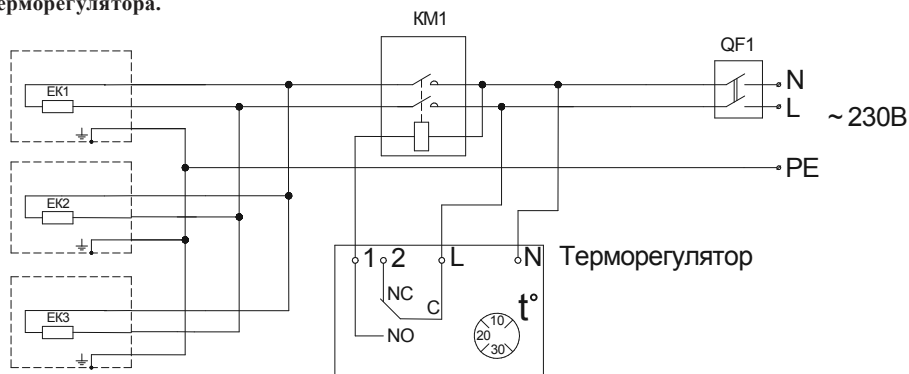
EK1 - нагревательный элемент;
QF1 - выключатель автоматический.

Схема электрическая принципиальная инфракрасного обогревателя IC-20, IC-30 при подключении к электрической сети через автоматический выключатель



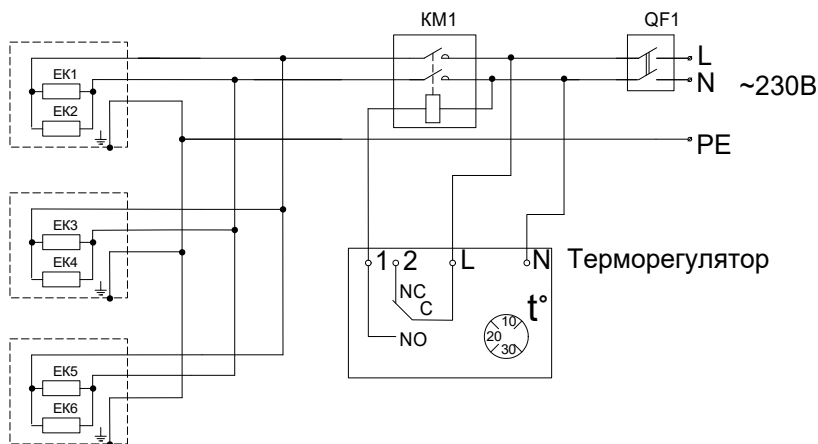
EK1, EK2 - нагревательный элемент;
QF1 - выключатель автоматический.

Схема электрическая принципиальная инфракрасных обогревателей IC-06, IC-08, IC-10, IC-14 при групповом подключении к электрической сети с использованием магнитного пускателя и терморегулятора.



ЕК1, ЕК2, ЕК3 - нагревательные элементы;
 КМ1 - контактор;
 QF1 - выключатель автоматический.

Схема электрическая принципиальная инфракрасных обогревателей IC-20, IC-30 при групповом подключении к электрической сети с использованием магнитного пускателя и терморегулятора.



ЕК1 - ЕК6 - нагревательный элемент;
 КМ1 - электромагнитный пускатель;
 QF1 - выключатель автоматический.

Терморегулятор изображен условно, для отображения принципа подключения, для подключения модели своего терморегулятора руководствуйтесь инструкцией к нему.

ПРИМЕЧАНИЕ

Выключатель, терморегулятор в комплект поставки не входят.



СЕРВИС-ЦЕНТРЫ

САНКТ-ПЕТЕРБУРГ

ул. Витебская Сортировочная, д. 34.
+7 (812) 320-88-81

МОСКВА

ул. Кировоградская, д. 23А
+7 (495) 640-88-81

ЕКАТЕРИНБУРГ

ул. Фронтových бригад, д. 18, корп.3,
оф. 201
+7 (343) 278-88-81

ВОРОНЕЖ

Московский проспект, д.11/6, корп. 2
+7 (473) 260-68-80

НОВОСИБИРСК

ул. Авиастроителей, д.39Б
+7 (383) 311-08-88

КАЗАНЬ

ул. Аделя Кутуя, д.124Б, корп.1
+7 (843) 211-81-11

КРАСНОДАР

ул. Вишняковой, д.3/6, лит.Ц, оф.4,5
+7 (861) 203-18-88

РОСТОВ-НА-ДОНУ

пр. Буденновский, д. 60
+7 (863) 307-68-68

САМАРА

ул. Партизанская, д.86, оф.720
телефон: +7 (846) 374-88-81

ИЖЕВСК

ул. Молодежная, 111/2,
БЦ "Метеор", оф. 9
+7 (3412) 90-80-89

УФА

ул. Якуба Коласа, д.127, лит.А
+7 (347) 225-68-88

КРАСНОЯРСК

Северное шоссе, д.9А, оф.7
+7 (391) 216-38-81

ЧЕЛЯБИНСК

ул. Елькина, 45А
+7 (351) 277-88-87

НИЖНИЙ НОВГОРОД

ул. Коновалова, д. 10, оф. 205
+7 (831) 238-98-88

СТАВРОПОЛЬ

Прикумский пер., д. 5, лит. А, Б
+7 (8652) 20-57-88

БАРНАУЛ

ул. Тракторная, д. 1Д
+7 (385) 259-07-88

ПЕРМЬ

ул. Героев Хасана, д. 105, корп. 71
+7 (342) 233-80-89

САРАТОВ

ул. Вольская, д. 177
+7 (845) 239-80-87

ОМСК

ул. Омская, д. 214А
+7 (381) 221-80-98

КИРОВ

ул. Слобода Большое Скопино, д. 1,
помещ. 21
+7 (8332) 20-96-88

АЛМАТЫ,

РЕСПУБЛИКА КАЗАХСТАН

пр. Райымбека, д. 165А, оф. 7
+7 (727) 390-88-81

КАРГАНДА,

РЕСПУБЛИКА КАЗАХСТАН

пр. Мельничная, д. 4/3, оф. 304
+7 (7212) 507-888

КИРГЫЗСКАЯ РЕСПУБЛИКА

Чуйская область, Аламудунский район,
с. Пригородное, ул. Сибирская. д. 113
+7 (996) 999-051-717

Корешок талона № _____

на гарантийный ремонт обогревателя электрического инфракрасного _____

Изыят « _____ » _____ 20 ____ г.

Исполнитель _____

(фамилия)

(подпись)

ООО «Элком»

ОКПО-49016308, ИНН-7804079187

192102, Санкт-Петербург,

ул. Витебская Сортировочная, д.34

тел./факс (812) 320-88-81, 325-59-05

**Талон на гарантийный ремонт
обогревателя электрического инфракрасного**

Обогреватель электрический инфракрасный _____

зав № _____

продан _____ (наименование торговой организации и ее адрес)

« _____ » _____ 20 ____ г.

Штамп _____ (подпись)

владелец и его адрес _____

Подпись _____

выполнены работы по устранению неисправностей: _____

исполнитель _____ **владелец** _____
(подпись) (подпись)

(наименование ремонтного предприятия и его адрес)

Утверждаю

М.П. _____

« _____ » _____ 20 ____ г.

О гарантийных мастерских Вы можете узнать у поставщика.

Изготовлено в России



EAC

**ООО «Элком»
ОКПО-49016308, ИНН-7804079187**

192102, Санкт-Петербург,
ул. Витебская Сортировочная, д.34

тел. (812) 320-88-81

www.elcomspb.ru