

Высоковольтное устройство плавного пуска серии ESQ-HVS



Инв. № дубл.	Подп. и дата
Взам. инв. №	Подпись и дата

Изм.	Кол. уч.	Лист	№ док.	Подпись	Дата
Разраб.		Франжев А.В.			25.08.22
Н. контр.					

Техническое описание

ESQ-HVS

Стадия	Лист	Листов
	1	14
"Элком"		

Содержание

- 1 - Общие сведения - стр 3
- 2 - Описание высоковольтного УПП ESQ-HVS - стр 4-6
- 3 - Конфигурация главных цепей - стр 7
- 4 - Режимы запуска и остановки электродвигателя - стр 8
- 5 - Технические характеристики УПП ESQ-HVS - стр 9-10
- 6 - Основная схема электрических соединений - стр 11
- 7 - Спецификация и габаритные размеры УПП ESQ-HVS - стр 12-14

Инв. № подл.	Подпись и дата	Взам. инв. №	Инв. № дубл.	Подп. и дата							Техническое описание УПП ESQ-HVS		Лист
													2
Изм.	Кол.уч	Лист	№ док.	Подп.	Дата								

1. Общие сведения.

Устройства плавного пуска (УПП) серии ESQ-HVS разработаны для осуществления плавного безударного пуска высоковольтных асинхронных и синхронных электродвигателей для всех областей применения, где не требуется регулирования скорости вращения.

Устройство широко применяется в производстве строительных материалов, химической промышленности, металлургии, сталелитейной и бумажной промышленности и т.д.

Может использоваться на разных нагрузках – включая насосы, вентиляторы, компрессоры, дробилки, мешалки, конвейерные ленты и т.д.

Высоковольтные УПП типа ESQ-HVS позволяют:

- Осуществлять плавное нарастание/снижение напряжения в течение заданного времени при пуске/остановке двигателя с контролем тока и момента;
- Значительно уменьшить пусковые токи двигателей;
- В сетях с ограниченной мощностью КЗ резко уменьшить провалы напряжения сети при пуске двигателей;
- Существенно снижать при пуске электродинамические усилия на обмотки двигателя и ударные механические воздействия на механизмы.

Высоковольтные УПП типа ESQ-HVS это:

- Простота установки и эксплуатации.
ВВ УПП серии ESQ-HVS – это готовая система защиты и управления запуском двигателя;
- Диапазон мощностей 220кВт–11500кВт, напряжение 6000В и 10000В.
Широкий диапазон мощностей позволяет подобрать оптимальное решение для любого проекта;
- Встроенный байпасный контактор.
Не требуется установка дополнительного шкафа для переключения электродвигателя на сеть при достижении номинальных оборотов;
- Протокол передачи данных Modbus RTU и интерфейс RS-485 в стандартной комплектации.
Встроенный протокол передачи данных позволяет без дополнительных устройств интегрировать УПП в систему управления;
- Возможность опционально добавить протокол передачи данных Profibus DP и др.
Возможность расширения УПП дополнительными протоколами передачи данных, добавляет универсальности и позволяет встроить УПП в, практически, любую систему управления;
- Функция самодиагностики при подаче питания.
Система самостоятельно проверяет все элементы УПП на готовность к работе при запуске;
- Журнал аварий, отключений и ошибок.
УПП хранит данные о последних 15 ошибках;
- Шкаф УПП имеет встроенную систему обогрева.
Позволяет поддерживать рабочую температуру в холодный период времени;
- Большой набор необходимых защитных функций.
Гарантирует безопасную и безаварийную работу УПП. Применяя УПП ESQ, вы гарантированно обеспечиваете защиту электрооборудования;
- Возможность аварийного запуска электродвигателя.
Если устройство плавного пуска выходит из строя, вакуумный контактор может произвести прямой запуск двигателя, чтобы обеспечить непрерывность производства;
- УПП оснащено устройством электромагнитной блокировки дверей.
Для предотвращения проникновения в высоковольтное устройство, когда оно находится под напряжением.

Инв. № подл.	Подпись и дата	Взам. инв. №	Инв. № дубл.	Подп. и дата	Техническое описание УПП ESQ-HVS						Лист
											3
Изм.	Кол.уч	Лист	№ док.	Подп.	Дата						

2. Описание высоковольтного устройства плавного пуска ESQ-HVS.

В стандартной комплектации ВВ УПП состоит из следующих частей:

- Тиристорный модуль.

Силовые тиристоры включены последовательно-параллельно в цепь каждой высоковольтной фазы. Количество тиристоров различается в зависимости от напряжения используемой электрической сети.

Тиристор имеет большой срок службы и не требует обслуживания в течение нескольких лет. Высоковольтный тиристор является составной частью главной цепи, он оснащен системой балансировки напряжения и системой защиты от перенапряжения;

- Компоненты защиты тиристоров.

Включают в себя снабдерный комплекс для защиты от пиковых напряжений, состоящий из RC-цепочек и цепи балансировки напряжения;

- Оптоволоконные линии.

Усовершенствованная технология связи по оптоволоконному кабелю обеспечивает управление высоковольтными тиристорами и изоляцию между низковольтными контурами управления;

- Вакуумный контактор.

После завершения запуска трехфазный вакуумный безопасный контактор автоматически замыкается, и двигатель подключается к сети;

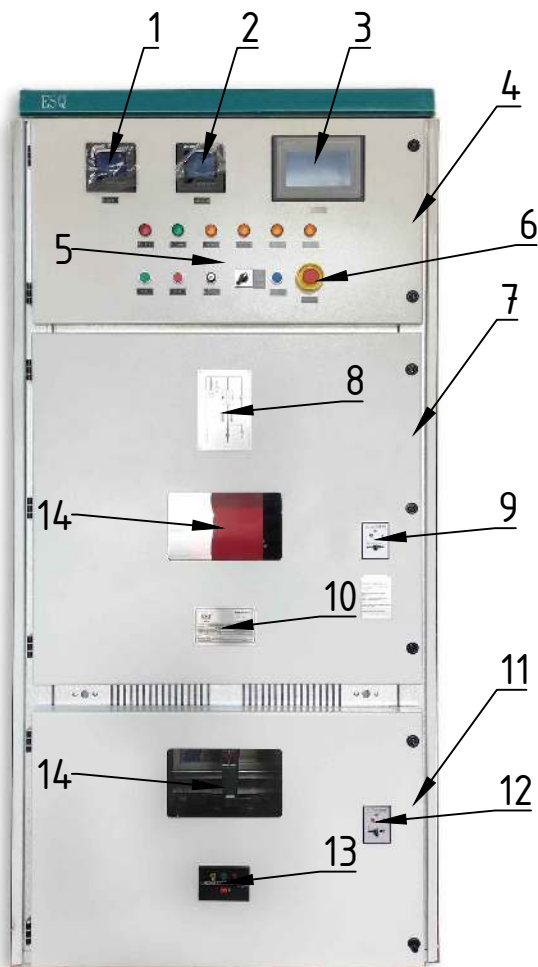
- Компоненты обработки сигналов и защиты.

Обработка сигналов напряжения и тока в главной цепи обеспечивается центральным процессором, необходимая защита осуществляется посредством трансформаторов напряжения, трансформаторов тока, разрядника и трансформатора тока нулевой последовательности;

- Компоненты системы управления и отображения.

Использование 32-разрядного ARM-микроконтроллера для централизованного и высокоэффективного управления в реальном времени, обеспечивает высокую надежность и стабильность системы. ЖК-дисплей с сенсорным экраном может отображать трехфазное напряжение, ток, информацию об авариях, текущее состояние и др.;

- Интерфейс связи RS-485 используется для связи с главным компьютером или автоматизированной системой управления.



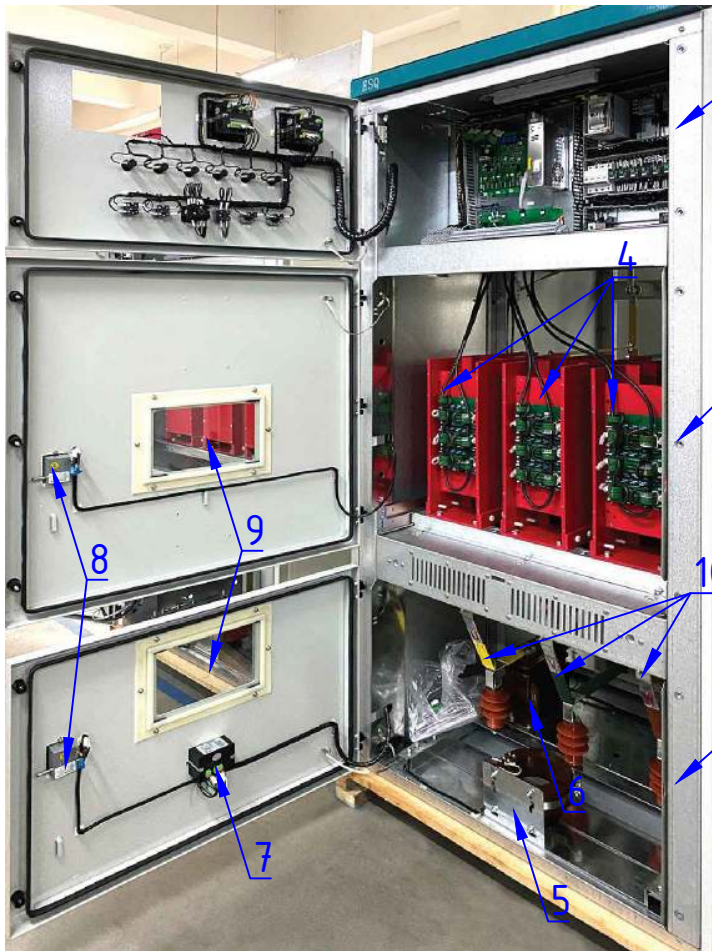
1. Цифровой вольтметр
2. Цифровой амперметр
3. Панель управления
4. Низковольтный шкаф
5. Органы управления
6. Кнопка аварийного останова
7. Высоковольтный шкаф
8. Табличка с принципиальной электрической схемой ВВ УПП
9. Электромагнитный замок
10. Шильда УПП
11. Высоковольтный шкаф
12. Электромагнитный замок
13. Индикатор высокого напряжения
14. Смотровые окна

Инв. № подл.	Подпись и дата	Взам. инв. №	Инв. № дубл.	Побп. и дата

Изм.	Кол.уч	Лист	№ док.	Подп.	Дата
------	--------	------	--------	-------	------



1. Цифровой вольтметр
2. Цифровой амперметр
3. Панель управления
4. Индикация "В работе"
5. Индикация "Остановлен"
6. Индикация "Авария"
7. Индикация "Замыкание на землю"
8. Индикация "Повышенное напряжение"
9. Индикация "Пониженное напряжение"
10. Кнопка "Пуск"
11. Кнопка "Стоп"
12. Переключение режимов "Прямой пуск/Плавный пуск"
13. Переключение режимов управления "Местное/Дистанционное/Автоматическое"
14. Кнопка "Сброс"
15. Кнопка "Аварийной остановки"



1
Низковольтный шкаф. В нем расположена система управления УПП. Напряжение питания системы управления 220В. Низковольтный шкаф связан с высоковольтной частью оптоволоконными кабелями для избежания помех.

2
Высоковольтный шкаф. В нем расположены тиристорные модули, а так-же байпасный контактор (вакуумный контактор). Тиристорные модули связаны с системой управления оптоволоконными кабелями. При поданном высоком напряжении доступ в шкаф блокируется электромагнитным замком.

3
Высоковольтный шкаф. В нем расположены трансформаторы тока, кабельные вводы для кабелей высокого и низкого напряжения, а так-же разъёмы для подключения кабелей. При поданном высоком напряжении доступ в шкаф блокируется электромагнитным замком.

1. Низковольтный шкаф
2. Высоковольтный шкаф
3. Высоковольтный шкаф
4. Тиристорные модули
5. Трансформатор тока нулевой последовательности
6. Трансформатор тока
7. Индикатор высокого напряжения
8. Электромагнитный замок
9. Смотровые окна
10. Шины для подключения кабелей высокого напряжения

Инв. № подл.	Подпись и дата	Взам. инв. №	Инв. № дубл.	Подп. и дата

Изм.	Кол.уч	Лист	№ док.	Подп.	Дата
------	--------	------	--------	-------	------

Техническое описание УПП ESQ-HVS

Принцип работы:

Основным управляющим элементом системы является микропроцессор, который управляет открытием силовых тиристоров для снижения напряжения на двигателе, а затем медленно управляет напряжением и током на двигателе, плавно увеличивая его крутящий момент, пока двигатель не разгонится до номинальных оборотов.

Данный метод помогает снизить пусковой ток во время запуска двигателя, уменьшить нагрузку на сеть и на сам двигатель, а также уменьшить механическую нагрузку на приводные механизмы, чтобы продлить срок службы оборудования, уменьшить количество аварий и сократить время их обнаружения.

При разгоне двигателя до номинальной скорости, когда ток двигателя достигает номинального значения, происходит переключение на байпас.

Устройство плавного пуска имеет выходное реле, управляемое высоковольтным вакуумным байпасным контактором, который используется для переключения на сетевое питание во избежание тепловых потерь из-за падения напряжения на тиристорах и повышения эффективности и надежности работы как показано на Рис. 1.

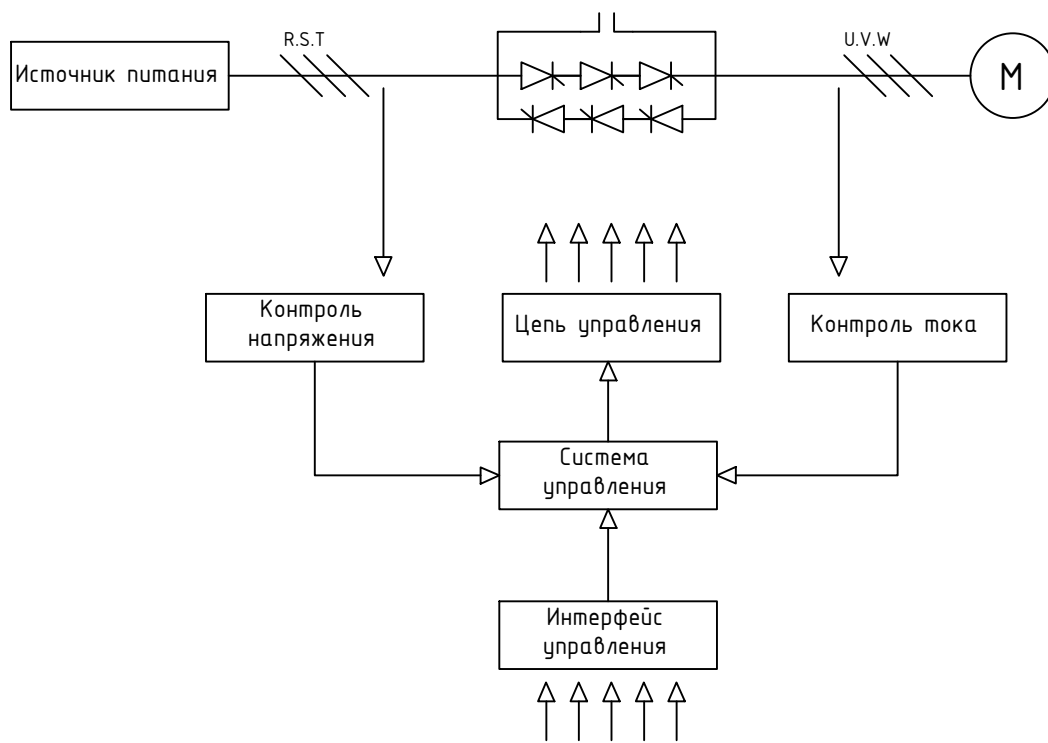
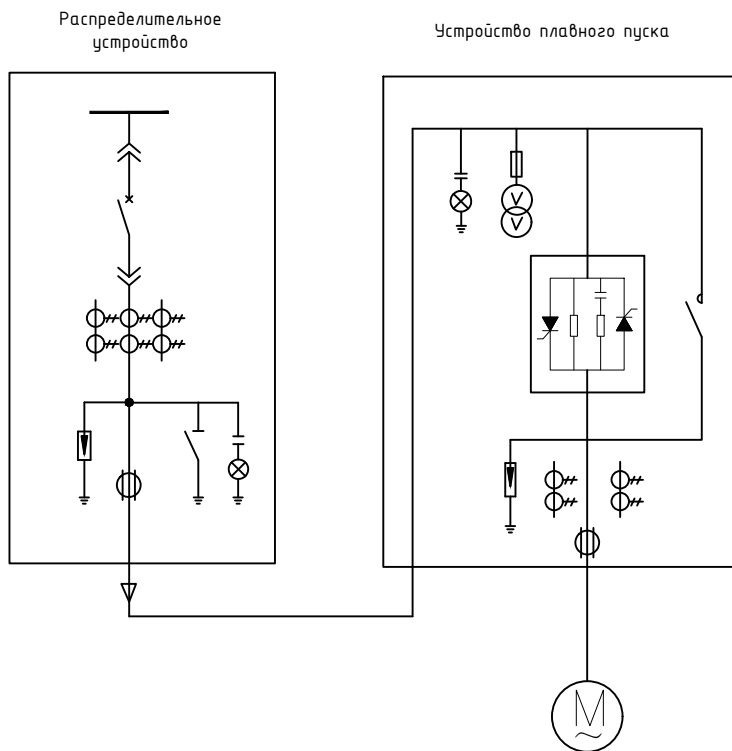


Рис.1

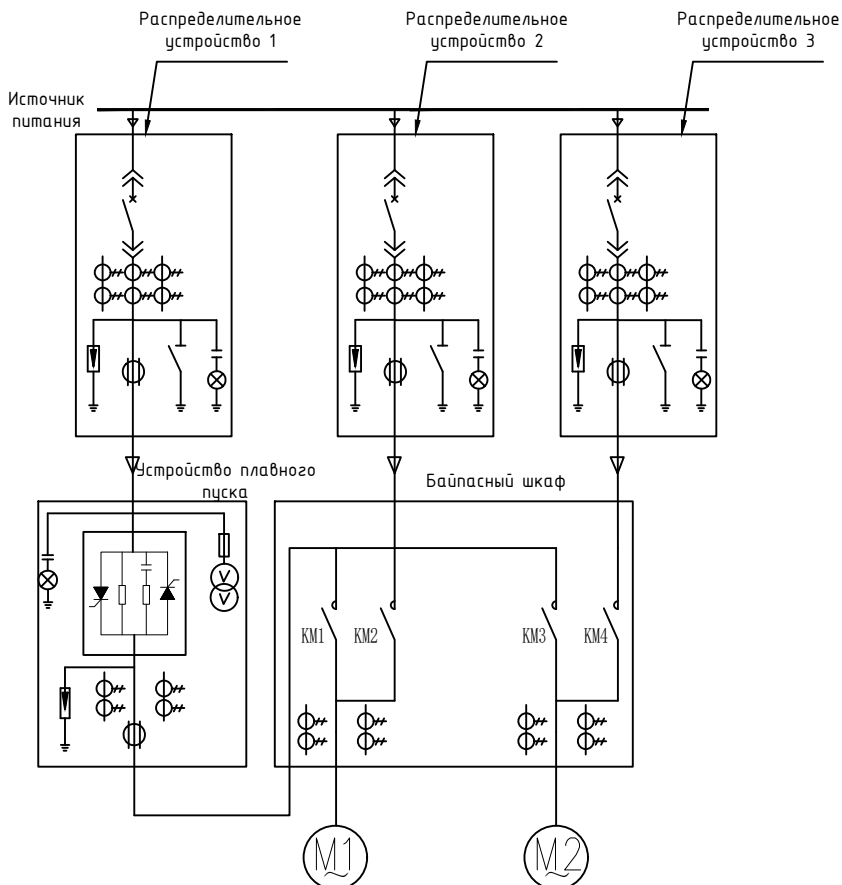
Инв. № подл.	Подпись и дата	Взам. инв. №	Инв. № дубл.	Подп. и дата	Техническое описание УПП ESQ-HVS						Лист
					Изм.	Кол.уч	Лист	№ док.	Подп.	Дата	6

3. Конфигурация главных цепей.

УПП с одним двигателем
(Распределительное устройство в стандартный комплект поставки не входит)



УПП с двумя двигателями
(Распределительное устройство и байпасный шкаф в стандартный комплект поставки не входит)



Инв. № подл.	Подпись и дата	Взам. инв. №	Инв. № дубл.	Подп. и дата

Изм.	Кол.уч.	Лист	№ док.	Подп.	Дата

4. Режимы запуска и остановки электродвигателя.

Режимы запуска:

Плавный пуск с ограничением тока.

После того, как устройство плавного пуска получит команду запуска, выходное напряжение быстро увеличится, выходной ток достигнет установленного значения ограничения тока I_m и не будет его превышать. После чего двигатель продолжит ускоряться в течение некоторого времени, ток начнет уменьшаться, а выходное напряжение быстро увеличиваться, пока не будет достигнуто полное выходное напряжение и процесс запуска не будет завершен.

Экспоненциальная кривая напряжения.

Выходное напряжение увеличивается экспоненциально с заданным временем нарастания, а выходной ток увеличивается с фактической скоростью. Когда пусковой ток увеличивается до предельного значения I_m , он остается постоянным до завершения запуска.

Линейная кривая напряжения.

Выходное напряжение увеличивается линейно в соответствии с заданным временем нарастания, а выходной ток увеличивается с фактической скоростью. Когда пусковой ток увеличивается до предельного значения I_m , он остается постоянным до завершения запуска.

Экспоненциальная кривая тока.

Выходной ток увеличивается экспоненциально с заданным временем нарастания. Когда пусковой ток увеличится до предельного значения I_m , он остается постоянным до завершения запуска.

Линейная кривая тока.

Выходной ток увеличивается линейно с установленным временем нарастания. Когда пусковой ток увеличивается до предельного значения I_m , он остается постоянным до завершения запуска.

Плавный пуск с толчком.

Режим плавного пуска с толчком применяется в основном для двигателей с большим трением покоя. Момент трения покоя можно преодолеть, применив относительно большой пусковой момент. В этом режиме выходное напряжение быстро достигает заданного значения напряжения толчка и падает до начального напряжения по истечении заданного времени толчка. Затем реализуется стабильный запуск в соответствии с предварительно установленным пусковым напряжением / током и временем нарастания до тех пор, пока запуск не будет завершен.

Режимы остановки:

Остановка по выбегу.

После получения команды останова устройство плавного пуска сначала отключит управляющее реле байпасного контактора, а затем выход тиристора основной цепи. Двигатель остановится свободно в зависимости от инерции нагрузки.

Плавный останов.

В этом режиме устройство плавного пуска сначала отключит байпасный контактор, затем выходное напряжение устройства плавного пуска будет постепенно уменьшаться в течение заданного времени до установленного значения конечного напряжения плавного останова.

Торможение.

При свободной остановке устройства плавного пуска выходной сигнал реле торможения подается в течение времени торможения. Данный выходной сигнал можно использовать для управления внешним тормозным блоком или электрическим блоком управления механическим тормозом.

Плавный останов + торможение.

Устройство плавного пуска сначала отключит байпасный контактор, затем выходное напряжение устройства плавного пуска будет постепенно уменьшаться в течение заданного времени до установленного значения конечного напряжения плавного останова. После завершения плавного останова в течение заданного времени будет подаваться сигнал торможения, если выбрана соответствующая функция выходного реле.

Инв. № подл.	Подпись и дата	Взам. инв. №	Инв. № дубл.	Подп. и дата							Лист
Техническое описание УПП ESQ-HVS											
Изм.	Кол.уч	Лист	№ док.	Подп.	Дата						

5. Технические характеристики УПП ESQ-HVS.

Основные характеристики УПП

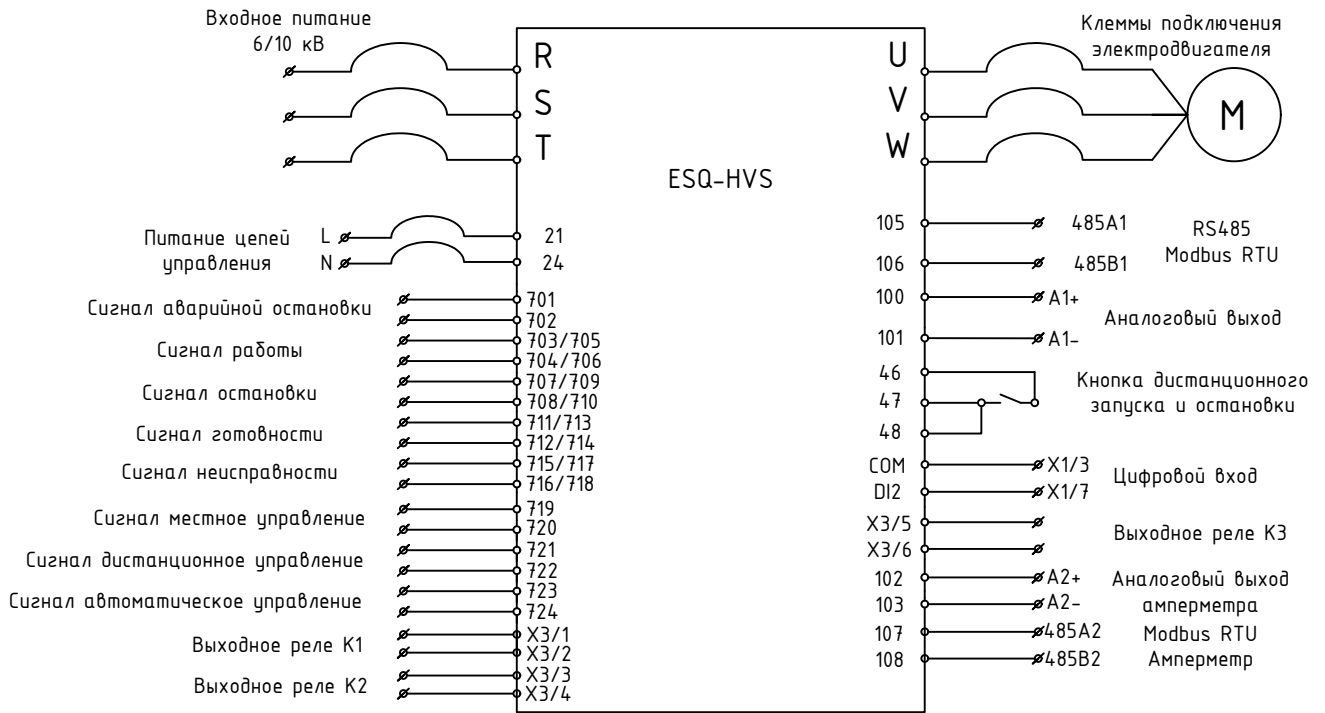
Тип нагрузки	Трехфазные асинхронные и синхронные двигатели с короткозамкнутым ротором	
Напряжение питающей сети	6000/10000 В ±15%	
Частота питающей сети	50/60 Гц	
Последовательность фаз	УПП может работать с любой последовательностью фаз (задается параметром)	
Конфигурация силовой цепи	12, 18, 24 или 30 тиристорных модулей (зависит от модели)	
Байпасный контактор	Встроенный контактор, способный обеспечить прямой пуск	
Источник питания системы управления	AC/DC 110~220 В ±15% В стандартной комплектации: AC ~220 В ±15%	
Частота запусков	6 кВ до 2500 кВт – 1-6 пуска в час с перерывом 10 мин. 10 кВ до 4000 кВт – 1-6 пуска в час с перерывом 10 мин. Выше 1-3 пуска в час с перерывом 10 мин.	
Охлаждение	Естественное	
Условия окружающей среды	Температура окр. среды: -20 оС – +50 оС. Условия эксплуатации: внутри помещения, избегать прямых солнечных лучей, пыли, агрессивных и горючих газов, масляного и соляного тумана и капель воды.	
	Относительная влажность воздуха: 5% – 95% (без образования конденсата)	
	Высота над уровнем моря ниже 1500 метров (при высоте более 1500 метров, необходимо снизить номинальные характеристики)	
Защитные функции		
Защита от обрыва фазы	Защита от обрыва входной фазы в процессе запуска или работы	
Защита от перегрузки по току во время работы	Рабочая установка защиты от перегрузки по току: 20-500% Ie	
Защита от перекоса фаз	Уровень: 0~100%	
Защита от перегрузки	Степени защиты от перегрузки: 10А, 10, 15, 20, 25, 30, OFF	
Защита от недогрузки	Уровень: 0~99% Время срабатывания: 0~250с	
Ограничение времени запуска	0~120 секунд	
Защита от повышенного напряжения	Защита срабатывает при уровне напряжения питания 120% от номинального	
Защита от пониженного напряжения	Защита срабатывает при уровне напряжения питания 70% от номинального	
Контроль чередования фаз	Возможность работать с любой последовательностью фаз (задается параметром)	
Защита от замыкания на землю	Защита срабатывает, когда ток утечки превышает заданное значение	

Инв. № дубл.	Подп. и дата
Взам. инв. №	
Подпись и дата	
Инв. № подл.	

						Лист
Техническое описание УПП ESQ-HVS						9
Изм.	Кол.уч	Лист	№ док.	Подп.	Дата	

		Управление							
		Протокол передачи данных		Modbus RTU – в стандартной комплектации Profibus DP, Modbus TCP – опция					
		Интерфейс связи		RS-485 – в стандартной комплектации					
		Подключение к сети		Каждое устройство плавного пуска может быть связано в сеть с 31 другим устройством					
		Клеммы управления		Дискретный вход – 4 шт (RUN, STOP, D1 и D2 программируемые)					
				Аналоговый выход – 1 шт (0-20/4-20mA)					
				Релейный выход – 3 шт K1 – НЗ, AC250V/5A DC30V/5A, по умолчанию “Авария” (программируемое, используется в системе) K2 – НЗ, AC250V/5A DC30V/5A, реле дaйпаса(используется в системе) K3 – НЗ, AC250V/5A DC30V/5A (программируемое)					
		Панель управления							
		Пульт управления		ЖК-дисплей/сенсорный экран					
				Языки: китайский и русский					
				Клавиатура: 6 мембранных кнопок					
		Приборная панель							
		Напряжение питания		Отображение трехфазного напряжения основного источника питания					
		Трехфазный ток		Отображение трехфазного тока главной цепи					
		Запись данных							
		Журнал ошибок		Хранение данных о последних 15 ошибках					
		Количество запусков		Хранение данных о количестве запусков ВВ УПП					
		Условия эксплуатации							
		Обслуживание		Двустороннее – в стандартной комплектации Одностороннее – под заказ					
		Степень защиты		IP40 – в стандартной комплектации IP41 – под заказ					
		Тепловыделение ВВ УПП		Во время разгона (запуска ЭД) – 0.8-1% от мощности УПП. После завершения разгона (запуска ЭД) – 300 – 500 Вт.					
		Ввод и вывод кабелей питания и управления		Снизу – в стандартной комплектации. Сверху/сбоку – под заказ.					
Инв. № подл.	Подпись и дата								
								Лист	
								10	
Изм.	Кол.уч	Лист	№ док.	Подп.	Дата	Техническое описание УПП ESQ-HVS			
Копировал						Формат А4			

6. Основная схема электрических соединений.



Тип	Маркировка	Название	Описание
Аналоговый выход	100	Аналоговый выход (+)	0-20/4-20мА
	101	Аналоговый выход (-)	
Цифровой вход	X1/3	COM	Общая клемма цифрового входа
	X1/7	DI2	Программируемый вход
RS485	105	485A1	Протокол передачи данных Modbus RTU
	106	485B1	
Релейный выход	X3/5	Выходное реле К3	НЗ, АС250V/5А DC30V/5А Программируемое реле.
	X3/6		
	X3/3	Выходное реле К2	НЗ, АС250V/5А DC30V/5А Реле дѣйпаса Используется в системе УПП
	X3/4		
Питание цепей управления	X3/1	Выходное реле К1	НЗ, АС250V/5А DC30V/5А Реле Авария Используется в системе УПП
	X3/2		
Питание цепей управления	21	Питание цепей управления 1Ф 220В	
	24		
Кнопка дистанционного запуска и останковки	46,47,48	Подключение дистанционной кнопки запуска и останковки	
Аналоговый выход амперметра	102	A2+	Аналоговый выход амперметра
	103	A2-	
Modbus RTU амперметр	107	485A2	Modbus RTU амперметр
	108	485B2	

* Маркировка клемм приведена для справки как типовое решение. Фактически маркировка клемм может отличаться от указанных выше.

Подп. и дата
 Инв. № дубл.
 Взам. инв. №
 Подпись и дата
 Инв. № подл.

Изм.	Кол.уч	Лист	№ док.	Подп.	Дата	Техническое описание УПП ESQ-HVS	Лист
							11

7. Спецификация и габаритные размеры УПП.

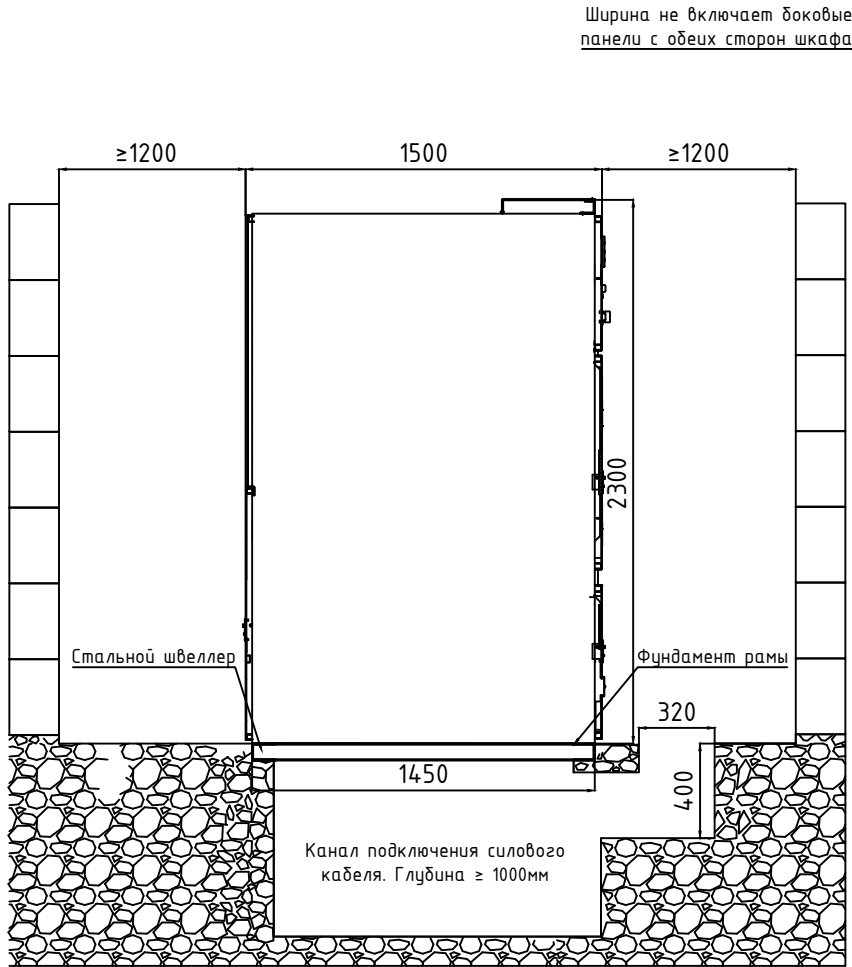


Рис.1 - Вид сбоку

Ширина не включает боковые панели с обеих сторон шкафа

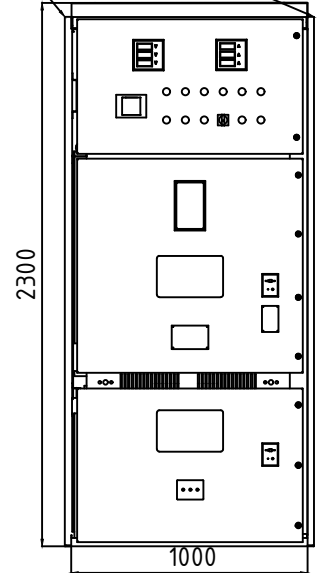
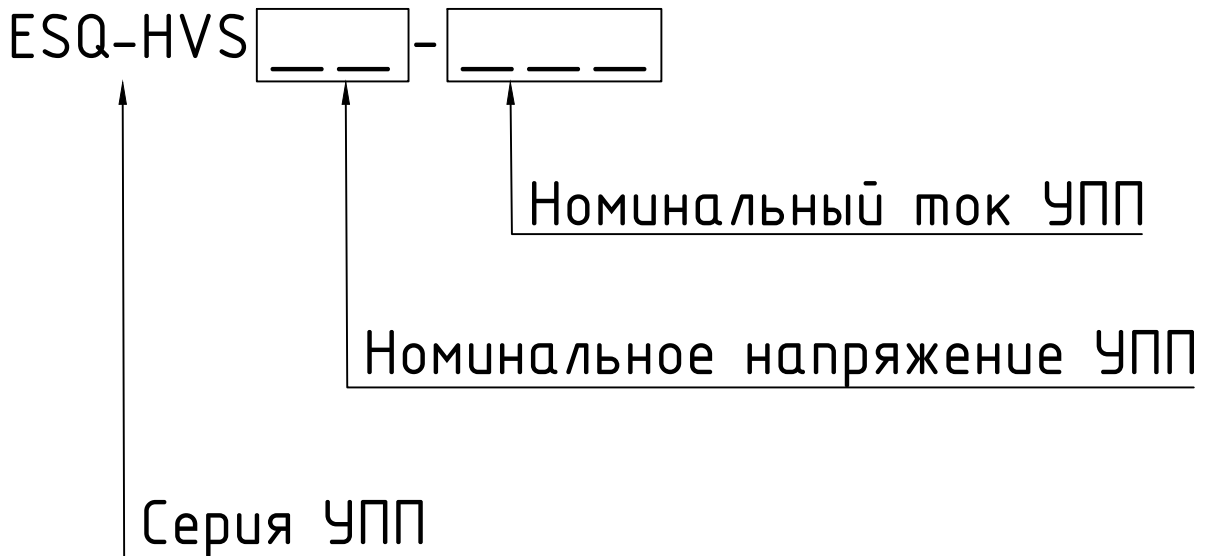


Рис.2 - Вид спереди

Расшифровка обозначения:



Инв. № подл.	Подпись и дата
Взам. инв. №	Инв. № дубл.
Подпись и дата	
Инв. № подл.	

Изм.	Кол.уч	Лист	№ док.	Подп.	Дата

		Модель УПП	Подключаемый двигатель (кВт)	Номинальный ток (А)	Номинальное напряжение (В)	Габаритные размеры (ШхГхВ)
		ESQ-HVS06-025	220	25	6000	1000*1500*2300
		ESQ-HVS06-035	280	35	6000	1000*1500*2300
		ESQ-HVS06-040	315	40	6000	1000*1500*2300
		ESQ-HVS06-045	400	45	6000	1000*1500*2300
		ESQ-HVS06-055	450	55	6000	1000*1500*2300
		ESQ-HVS06-065	560	65	6000	1000*1500*2300
		ESQ-HVS06-075	630	75	6000	1000*1500*2300
		ESQ-HVS06-090	710	90	6000	1000*1500*2300
		ESQ-HVS06-100	800	100	6000	1000*1500*2300
		ESQ-HVS06-120	1000	120	6000	1000*1500*2300
		ESQ-HVS06-135	1120	135	6000	1000*1500*2300
		ESQ-HVS06-150	1250	150	6000	1000*1500*2300
Побл. и дата		ESQ-HVS06-180	1400	180	6000	1000*1500*2300
		ESQ-HVS06-200	1600	200	6000	1000*1500*2300
		ESQ-HVS06-220	1800	220	6000	1000*1500*2300
Инв. № дубл.		ESQ-HVS06-240	2000	240	6000	1000*1500*2300
		ESQ-HVS06-320	2500	320	6000	1000*1500*2300
		ESQ-HVS06-490	4000	490	6000	Предоставляются при запросе
Взам. инв. №		ESQ-HVS06-600	5000	600	6000	Предоставляются при запросе
		ESQ-HVS06-700	6000	700	6000	Предоставляются при запросе
		ESQ-HVS06-800	7000	800	6000	Предоставляются при запросе
Подпись и дата		ESQ-HVS10-025	315	25	10000	1000*1500*2300
		ESQ-HVS10-035	450	35	10000	1000*1500*2300
		ESQ-HVS10-040	500	40	10000	1000*1500*2300
Инв. № подл.						
Изм. Кол.уч Лист № док. Подп. Дата						Лист
Техническое описание УПП ESQ-HVS						13

		Модель УПП	Подключаемый двигатель (кВт)	Номинальный ток (А)	Номинальное напряжение (В)	Габаритные размеры (ШхГхВ)
		ESQ-HVS10-045	630	45	10000	1000*1500*2300
		ESQ-HVS10-055	710	55	10000	1000*1500*2300
		ESQ-HVS10-065	800	65	10000	1000*1500*2300
		ESQ-HVS10-075	1000	75	10000	1000*1500*2300
		ESQ-HVS10-090	1250	90	10000	1000*1500*2300
		ESQ-HVS10-100	1400	100	10000	1000*1500*2300
		ESQ-HVS10-120	1600	120	10000	1000*1500*2300
		ESQ-HVS10-140	1800	140	10000	1000*1500*2300
		ESQ-HVS10-150	2000	150	10000	1000*1500*2300
		ESQ-HVS10-185	2400	185	10000	1000*1500*2300
		ESQ-HVS10-200	2800	200	10000	1000*1500*2300
		ESQ-HVS10-220	3000	220	10000	1000*1500*2300
		ESQ-HVS10-240	3400	240	10000	Предоставляются при запросе
		ESQ-HVS10-300	4000	300	10000	Предоставляются при запросе
		ESQ-HVS10-410	5600	410	10000	Предоставляются при запросе
		ESQ-HVS10-480	6500	480	10000	Предоставляются при запросе
		ESQ-HVS10-580	8000	580	10000	Предоставляются при запросе
		ESQ-HVS10-800	11500	800	10000	Предоставляются при запросе
Инв. № дубл.	Подп. и дата	<p>1. В таблице указаны типовые модели устройств плавного пуска. Если вам необходимо устройство плавного пуска с другими характеристиками, свяжитесь с техническими специалистами нашей компании.</p> <p>2. Указанные габаритные размеры приведены для справки.</p> <p>3. Сетевой контактор поставляется опционально. Если вам необходим сетевой контактор, сообщите об этом предварительно, перед заказом устройства плавного пуска.</p>				
Инв. № подл.	Подпись и дата					
Взам. инв. №	Инв. № дубл.					
<p style="text-align: center;">Техническое описание УПП ESQ-HVS</p>						
Лист						
14						
Изм.	Кол.уч	Лист	№ док.	Подп.	Дата	