

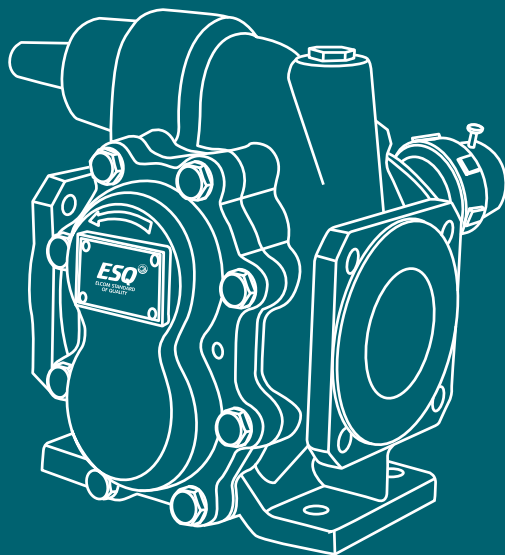


НАСОСЫ ШЕСТЕРЕННЫЕ ТИПА Ш

ТУ 36 3242-005-56284438-2014



Руководство по эксплуатации Паспорт



СОДЕРЖАНИЕ

Введение	3
1. Описание и работа	3
1.1 Назначение изделия	3
1.2 Технические характеристики	5
1.3 Состав изделия	6
1.4 Система контроля и управления	7
1.5 Устройство и принцип работы	7
1.6 Маркировка и пломбирование	9
2. Подготовка к использованию	10
2.1 Меры безопасности при подготовке изделия к работе	10
2.2 Подготовка к монтажу	11
2.3 Монтаж системы трубопроводов	12
2.4 Монтаж насоса (агрегата)	13
2.5 Подготовка насоса к пуску	14
2.6 Пуск (опробование), подготовка к работе	14
3. Использование изделия	15
3.1 Пуск изделия	15
3.2 Порядок контроля работоспособности изделия	15
3.3 Меры безопасности при работе изделия	15
3.4 Остановка изделия	16
3.5 Приборы контроля	16
3.6 Возможные неисправности и способы их устранения	17
4. Техническое обслуживание	19
4.1 Разборка – сборка	20
4.2 Разборка насоса	20
4.3 Сборка насоса	21
4.4 Переконсервация	22
5. Упаковка, транспортирование, хранение и утилизация	23
6. Ресурсы, сроки службы, хранения, гарантии изготовителя	23
7. Свидетельство о приемке и консервации	25
Приложение А. Характеристики	26
Приложение Б. Виброшумовые характеристики	27
Приложение В. Габаритный чертеж насоса	28
Приложение Г. Список ЗИП. Материалы	30
Приложение Д. Габаритный чертеж агрегатов	32
Приложение Е. Учёт работ по обслуживанию и ремонту насосов, проводимых в условиях эксплуатации	35

Руководство по эксплуатации (РЭ) совмещено с паспортом (ПС) и предназначено для ознакомления обслуживающего персонала с конструкцией насоса, насосного агрегата (далее агрегата), и отдельных его узлов, а также с техническими характеристиками и правилами эксплуатации. Насос (агрегат) соответствует требованиям технических условий ТУ 36 3242-005-56284438-2014.

При ознакомлении с насосом (агрегатом) следует дополнительно руководствоваться эксплуатационными документами на комплектующее оборудование.

В связи с постоянным совершенствованием выпускаемой продукции в конструкцию отдельных деталей, насоса в целом, могут быть внесены незначительные изменения, не влияющие на безопасность, не отраженные в настоящем РЭ.

Потребитель в период гарантийной эксплуатации продукции ведет учет наработки (моточасов) насоса, один раз в полгода со дня начала эксплуатации предоставляет в адрес Изготовителя информацию о наработке насоса с указанием параметров его работы, месте установки, перекачиваемой жидкости, на эл. адрес: nasos-dp@elcomspb.ru.

К монтажу и эксплуатации насоса (агрегата) должны допускаться лица, имеющие необходимую квалификацию и изучившие настоящее РЭ.

Насос типа Ш40-4, Ш80-2,5 и агрегат на его основе относятся к оборудованию насосному (насосы, агрегаты и установки насосные); насосы роторные (КОД Общероссийского классификатора основных фондов 142912110).

Код Общероссийского классификатора продукции по видам экономической деятельности ОКПД 2 ОК 034-2014 (КПЕС 2008) – 2: 28.13.000.

1. ОПИСАНИЕ И РАБОТА

1.1 Назначение изделия

1.1.1 Настоящее руководство по эксплуатации распространяется на насос шестеренный типа Ш40-4, Ш80-2,5 и агрегаты на его основе, предназначенные для перекачивания жидкостей, обладающие смазывающей способностью, без механических примесей с кинематической вязкостью согласно таблице 1. Температурный диапазон перекачиваемой жидкости ограничивается:

- верхний предел определяется максимальной кинематической вязкостью перекачиваемой жидкости;
- нижний предел определяется материальным исполнением насоса и минимальной кинематической вязкостью перекачиваемой жидкости согласно таблице 2.

Таблица 1. Показатели назначения насоса по перекачиваемым средам

Наименование перекачиваемой среды	Показатель среды	Значение показателя среды
Жидкости в широком диапазоне вязкостей, химически неактивные по отношению к применяемым материалам, обладающие смазывающей способностью	Кинематическая вязкость, м ² /с (°ВУ)	0,018х10 ⁻⁴ ...22,5х10 ⁻⁴ (1,08...300,00)*
	Плотность, кг/м ³	0,8х10 ³ ...1,2х10 ³
	Температура, °С	-20...100
* Нижний предел вязкости ограничивается смазывающей способностью перекачиваемой жидкости, верхний – мощностью комплектуемого электродвигателя и всасывающей способностью насоса.		

1.1.2 Материальное исполнение насоса в зависимости от условий эксплуатации приведено в таблице 2.

Таблица 2 - Минимальные значения вязкости перекачиваемой среды и материальное исполнение в зависимости от условий эксплуатации.

Давление, кгс/см ² (МПа)	Показатель перекачиваемой жидкости		Материал	
	Кинематическая вязкость, не менее, м ² /с (°ВУ)	Температура, не более, °С	Корпусных деталей	РТИ
2.5-4 (0.25-0,4)	0,018·10 ⁻⁴ (1,08)	-20...+100	Чугун	3826 (NBR)

1.1.3 При разработке насоса (агрегата) были учтены требования безопасности, приведенные в техническом регламенте таможенного союза ТР ТС 010/2011.

1.1.4 Насос (агрегат) относится к изделиям общего назначения (ИОН) вид 1, непрерывного длительного применения, восстанавливаемым, обслуживаемым, ремонтируемым необезличенным способом согласно требованиям ГОСТ 27.003-2016.

1.1.5 По умолчанию насос (агрегат) изготавливается со следующими видами климатического исполнения ГОСТ 15150-69:

- насос – У1;
- агрегат в общепромышленном исполнении – У2.

1.1.6 Структура условного обозначения

Структурное обозначение насоса соответствует:

Насос Ш40-4-19,5/4 У1 ТУ 36 3242-005-56284438-2014.

Где:

Насос	- тип оборудования
Ш40-4	- типоразмер насоса
19,5	- номинальная подача насоса, м ³ /ч;
4	- максимальное давление насоса в кгс/см ² ;
Б	- материал корпусных деталей: - чугун - не обозначается - Б – бронза
У	- климатическое исполнение по ГОСТ 15150-69;
1	- категория размещения по ГОСТ 15150-69;
ТУ 36 3242-005-56284438-2014	- обозначение технических условий на поставку.

1.2 Технические характеристики

1.2.1 Показатели назначения насоса по параметрам в номинальном режиме, вне зависимости от примененных материалов, соответствуют указанным в таблице 3. Показатели указаны при вязкости $0,75 \cdot 10^{-4}$ м²/с (10°ВУ)

Таблица 3 - Показатели назначения по параметрам в номинальном режиме

Наименование показателя	Ш40-4-19,5/4	Ш40-4-19,5/6	Ш80-2,5-37,5/2,5	Ш80-2,5-30/6
Подача, м ³ /ч, не менее	19,5		37,5	30
Давление, кгс/см ² (МПа)	4 (0,4)	6(0.6)	2,5 (0,25)	6(0.6)
Давление полного перепуска, кгс/см ² (МПа)	6 (0,6)	9(0.9)	3,75 (0,375)	9(0.9)
Допустимое давление на входе, кгс/см ² (МПа), не более	2,5 (0,25)			
Допускаемая вакуумметрическая высота всасывания, м	5			
Внешняя утечка через уплотнение, л/ч, не более:	0,01			
Частота вращения, об/мин	980			
КПД, %	50	45	45,5	55
Мощность, кВт, не более	5,5	7,5	11	15

1.2.2 Показатели надежности насоса (агрегата) приведены в разделе 6.

1.2.3 Критерием предельного состояния (выработки ресурса) насоса является снижение подачи более чем на 15% от номинального значения за счет износа базовых деталей (роторов, корпуса). Критерием отказа является увеличение утечки более $10 \cdot 10^{-6}$ м³/ч (0,01 л/ч) за счет выхода из строя деталей торцевого уплотнения или выход из строя деталей предохранительного клапана.

1.2.4 Показатели надежности комплектующих изделий – по технической документации на эти изделия.

1.2.5 Графическая характеристика насосов приведена в приложении А. Виброшумовая характеристика приведена в приложении Б. Габаритные, присоединительные размеры насосов приведены в приложении В.

Габаритные размеры агрегатов приведены в приложении Д.

1.3 Состав изделия

1.3.1 В состав насоса входит соединительная муфта и комплект ЗИП.

Состав насоса приведен в приложении Г.

1.3.2 В состав агрегата входит насос в сборе с электродвигателем, муфтой, защитным кожухом;

1.3.3 В комплект поставки насоса входит:

- насос с муфтой 1 шт;
- комплект запасных частей 1 компл.;
- руководство по эксплуатации совмещенное с паспортом 1 экз;
- комплект документации на комплектующее оборудование (при наличии)

1 экз.;

1.3.4 В комплект поставки агрегата входит:

- агрегат в сборе	1 шт
- комплект запасных частей	1 компл.;
- руководство по эксплуатации совмещенное с паспортом	1 экз.;
- комплект документации на комплектующее оборудование	1 экз.;

1.3.5 По заказу потребителя в комплект поставки могут быть включены:

ответные фланцы с прокладками и крепежом;

фундаментные болты;

приборы контроля, управления и другое дополнительное оборудование.

Производитель оставляет за собой право включать в комплект поставки дополнительное оборудование, необходимое для нормального функционирования насоса или агрегата.

В каждом конкретном случае необходимый комплект поставки уточняется потребителем при заказе оборудования.

Комплект ЗИП, поставляемый с насосом, приведен в таблице 4.

Таблица 4.

№ поз. Приложение Г	Наименование детали	Материал	Кол-во на насос, шт	Артикул	
				Насос Ш40-4	Насос Ш80-2.5
24	Прокладка корпуса	ПМБ/Картон	2	02.23.305300	02.23.305301
25	Прокладка крышки уплотнения	ПМБ/Картон	1	02.23.305302	02.23.305303
26	Прокладка крышки клапана	ПМБ/Картон	1	02.23.305304	02.23.305305
30	Звездочка	резина NBR	1	02.23.305312	02.23.305312

1.3.6 Электрооборудование должно соответствовать ГОСТ Р МЭК 60204-12007 раздел 14. Для комплектации насосов (агрегатов) использовать только сертифицированные комплектующие.

1.3.7 Запасные части и эксплуатационная документация на комплектующие изделия поставляются согласно соответствующей НТД на поставку этих изделий.

1.4 Система контроля и управления

1.4.1 По заказу потребителя насос может поставляться с системой контроля и управления, частотным преобразователем, устройством плавного пуска. Система допускает дистанционные (автоматические) включения и отключения насоса, а также контроль и регулирование его основных параметров.

1.4.2 Алгоритм работы приборов входящих в систему контроля изложен в эксплуатационной документации на конкретные приборы.

1.5 Устройство и принцип работы

1.5.1 По принципу действия шестерённый насос – объёмный. При вращении ведущего и ведомого роторов на стороне входа создается разрежение, в результате чего жидкость под давлением атмосферы заполняет впадины между зубьями и в них перемещается со стороны входа на сторону выхода. На выходе при зацеплении зубьев происходит выдавливание жидкости в систему.

1.5.2 Насос состоит из следующих основных деталей и узлов: рабочего механизма, корпуса с крышками, уплотнения вала и предохранительного клапана (Приложение В, Г).

Рабочий механизм состоит из двух роторов – ведущего и ведомого.

Ведущий ротор состоит из вала 5, на котором установлены на шпонку 14 две шестерни 7 с косыми зубьями, от смещения шестерни закреплены гайкой 9. Одна шестерня с левой, а другая с правой нарезкой. Шестерни установлены так,

что образуют одну шестерню с шевронным зубом.

Ведомый ротор имеет на своем валу 6 такие же шестерни, как и ведущий ротор, но одна шестерня закреплена жестко шпоночным соединением, другая - свободно. Такая установка шестерни дает ей возможность при работе насоса самоустанавливаться относительно зубьев ведущей шестерни для компенсации неточности установки шестерен на валу ведущего ротора. Вращение ведомый ротор получает через шестерню от ведущего ротора.

Роторы устанавливаются в специальные расточки корпуса 1.

С торцов корпус закрывается задней 3 и передней 2 крышками.

Направление вращения ведущего ротора насоса – насос Ш40-4 правое (по ходу часовой стрелке), Ш80-2,5 левое (против хода часовой стрелки) если смотреть со стороны привода.

Уплотнение вала - одинарное торцевое уплотнение со вспомогательным уплотнением, которое состоит из одинарного торцевого уплотнения 12 и втулки сгонной 13. При этом в крышке уплотнения 4 имеется штуцерное соединение (отвод) для организованного безопасного отвода возможных утечек через торцевое уплотнение.

Торцевое уплотнение состоит из вращающейся части с резиновым кольцом, неподвижной части с резиновым уплотнением и упорной пружины.

Предохранительный клапан предохраняет насос от перегрузки по давлению и состоит из клапана 23, пружины 22, наконечника 21, регулировочного винта 20, крышки клапана 18, колпачка 17, прокладок 27, 26, гайки 19. Он предназначен для кратковременного перепуска перекачиваемой жидкости из полости нагнетания в полость всасывания, в случае повышения давления в напорном трубопроводе выше допустимого.

Регулирование клапана производится регулировочным винтом 20, который стопорится гайкой 19 и закрывается колпачком 17.

Предохранительный клапан отрегулирован на заводе-изготовителе на давление полного перепуска, не превышающее давление на выходе из насоса более чем в 1,5 раза при вязкости перекачиваемой жидкости $0,75 \times 10^{-4} \text{ м}^2/\text{с}$ (10°ВУ).

1.5.3 Агрегат (Приложение Д) состоит из шестеренного насоса и привода, которые смонтированы на общей плите (раме). Соединение привода и насоса осуществляется муфтой. Муфта закрывается защитным кожухом.

Смещение осей валов привода и насоса должно быть не более:

- радиальное – 0,1 мм;
- перекос – 0,15 мм, на длине 100 мм.

1.5.4 Муфта служит для передачи крутящего момента от вала привода на вал насоса.

1.5.5 В непосредственной близости от насоса (агрегата), включенного

в автоматические процессы, должна быть смонтирована кнопка аварийной остановки насоса (агрегата), обеспечивающая его безопасное ручное отключение, при нарушении установленных режимов его работы, предусмотренных в настоящем руководстве по эксплуатации, если это не скажется отрицательно на безопасности системы в целом. Кнопка аварийной остановки должна быть оборудована механизмом блокировки повторного запуска ГОСТ Р 51336-99. Новая команда запуска может выполняться только после специального сброса блокировки.

1.5.6 В конструкции насоса применены материалы и конструктивные решения предотвращающие образование искр, а также перегрев в результате трения или ударов, возникающие при вращении составных частей, при условиях нормальной эксплуатации, оговоренных в настоящем РЭ.

1.5.7 Насос допускает эксплуатацию в переменном режиме по всем параметрам диапазонах, не превышающих номинальных значений соответствующих параметров. При этом изменение режима работы может осуществляться как в ручном, так и в автоматическом режиме в независимости от технологии эксплуатационного процесса.

1.6 Маркировка и пломбирование

1.6.1 На насосе, на видном месте прикреплена табличка. Табличка насоса должна содержать следующие данные:

- страна-изготовитель;
- товарный знак и наименование предприятия-изготовителя;
- единый знак обращения на рынке (ЕАС);
- тип оборудования;
- обозначение насоса;
- обозначение технических условий;
- производительность насоса;
- давление на выходе из насоса;
- мощность;
- частота вращения;
- масса насоса;
- месяц и год изготовления;
- порядковый номер насоса;
- клеймо ОТК предприятия - изготовителя.

1.6.2 Маркировку тары производят в соответствии с принятым на предприятии-изготовителе способом.

1.6.3 Предохранительный клапан отрегулирован на заводе-изготовителе на давление полного перепуска согласно таблице 3.

1.6.4 После консервации входное и выходное отверстия насоса закрыты заглушками и опломбированы консервационными пломбами «К» в виде пятна красной краски эмалью ПФ-115 ГОСТ 6465-76 в местах, указанных в приложении Д.

1.6.5 Гарантийное пломбирование «Г» осуществляется путем нанесения пятна красной краски эмалью ПФ-115 ГОСТ 6465-76 в местах, указанных в приложении Д.

2. ПОДГОТОВКА К ИСПОЛЬЗОВАНИЮ

2.1 Меры безопасности при подготовке изделия к работе

Насос (агрегат) должен быть надежно закреплен винтами по месту установки.

Требования безопасности при установке и эксплуатации насоса (агрегата) должны соответствовать ГОСТ 31839-2012, ГОСТ 31441.1-2011, ГОСТ 30852.0-2002.

Каждый насос (агрегат) при погрузке, разгрузке и транспортировании должен перемещаться согласно ГОСТ 12.3.020-80.

При подъеме и установке насоса (агрегата) строповку производить по схеме, приведенной в приложении Д.

Место установки насоса (агрегата) должно удовлетворять следующим требованиям:

- обеспечивать свободный доступ к насосу (агрегату) при эксплуатации, а также возможность его сборки и разборки;

- обеспечивать надежное закрепление насоса (агрегата) винтами по месту установки;

- масса фундамента должна не менее чем в четыре раза превышать массу агрегата;

- при проектировании фундаментов, перекрытий и помещений для установки насосов (агрегатов) должны быть выбраны строительные решения, обеспечивающие гигиенические нормы вибрации и шума на рабочих местах по ГОСТ 12.1.012-2004 и требования раздела 6 ГОСТ 12.1.003-2014; - не увеличивать уровень вибрации насоса (агрегата);

- при выборе электрических решений необходимо выполнять требования, приведенные на табличках и в эксплуатационной документации на комплектующее электрооборудование;

- силовой кабель приводного двигателя должен быть проложен таким образом, чтобы он не касался системы трубопроводов насоса;

- электродвигатель, входящий в комплект агрегата должен быть заземлен, и отвечать требованиям ГОСТ 12.2.007.0-75. Для монтажа и эксплуатации насоса допускаются двигатели с сопротивлением изоляции которых, измеренное при 500

В постоянного тока между проводами силовой цепи и цепи защиты не менее 1 МОм, если иное не оговорено в эксплуатационной документации на них;

- на силовой питающей линии должны быть установлены защитные выключатели электродвигателя подобранные (настроенные) в зависимости от номинального тока двигателя.

2.1.1 Установка электрооборудования должна соответствовать требованиям ПУЭ («Правил устройства электроустановок»), эксплуатация должна производиться в соответствии с «Правилами технической эксплуатации электроустановок потребителем» и «Правилами техники безопасности при эксплуатации электроустановок потребителем».

2.1.2 Материалы, примененные в конструкции насоса не способствуют образованию статического электричества, для снятия статического электричества, образуемого при работе, насос должен быть заземлен.

2.1.3 Насос должен комплектоваться электродвигателем с классом защиты от поражения электрическим током 1 по ГОСТ 12.2.007.0-75.

2.1.4 Перед запуском в работу насоса (агрегата) произвести его заземление. Все работы, производимые по устранению неисправностей, а так же регламентные работы, производить при отключенном от питающей сети приводе

2.1.5 Комплекты и контрольно – измерительные приборы, подсоединенные к насосу (агрегату), должны быть рассчитаны на предельно допустимые параметры, возникающие при работе насоса (агрегата).

2.2 Подготовка к монтажу

2.2.1 Перед монтажом и подсоединением насоса (агрегата) к трубам систему труб и фитингов необходимо вычистить. Это следует сделать, чтобы избежать повреждения и разрушения элементов насоса и фитингов твердыми частицами, остающимися после сварки, и другими посторонними предметами.

2.2.2 Монтаж насоса (агрегата) производить в соответствии с настоящим руководством по эксплуатации. Монтаж и наладку комплектующего оборудования производить в соответствии технической документацией на это оборудование.

2.2.3 После доставки насоса (агрегата) на место установки необходимо: освободить его от упаковки, убедиться в наличии заглушек на всасывающем и напорном патрубках и сохранности консервационных пломб, а также гарантийных пломб, проверить наличие технической документации и запасных частей, демонтировать защитный кожух с насосного агрегата и проверить ротор насоса вручную, убедиться в отсутствии заеданий.

2.2.5 Удалить консервацию со всех наружных обработанных поверхностей.

2.2.6 Расконсервация проточной части насоса не производится, если

консервирующий состав не оказывает отрицательного влияния на перекачиваемый продукт. При необходимости расконсервации, промывку насоса произвести продуктом нейтральным по отношению к перекачиваемой жидкости и не влияющим на материалы, примененные в конструкции насоса.

2.2.7 При агрегатировании насоса и привода заказчиком необходимо соблюдать требования п.п. 1.5.3, 4.1.2 настоящего руководства по эксплуатации.

Ответственность за гарантии и качество в данном случае несет заказчик.

2.3 Монтаж системы трубопроводов

2.3.1 Всасывающая и нагнетательная линии должны быть собраны таким образом, чтобы во время бездействия насос не осушался, т. е. насос должен быть полностью заполнен перекачиваемой жидкостью.

2.3.2 Номинальный диаметр трубопровода должен быть выбран таким образом, чтобы скорость потока не превышала 1 м/с во всасывающей линии и 3 м/с в нагнетательной линии.

2.3.3 На всасывающей линии для защиты насоса от посторонних частиц, содержащихся в перекачиваемой среде, необходимо установить фильтр с размером ячейки не более 0,25 мм при перекачивании масел и не более 1 мм при перекачивании нефти, мазута и других тяжелых вязких продуктов. Размер ячейки выбирается таким образом, чтобы суммарное сопротивление всасывающей магистрали не превышало 0,05 МПа.

Живое сечение фильтра должно быть не менее чем в 3-4 раза больше сечения подводящего трубопровода.

Наличие фильтра не снимает с эксплуатирующей организации ответственности за повреждение насоса в результате попадания в него инородных тел и механических примесей.

Конструкция фильтра не должна затруднять его осмотр и чистку. Перед насосом должен стоять мановакуумметр или другой прибор, позволяющий оценить сопротивление всасывающей магистрали. Если сопротивление всасывающей магистрали более 0,05 МПа (0,5 кгс/см²), фильтр следует прочистить.

2.3.4 Во всасывающем трубопроводе (при необходимости) установить устройство (датчик "сухого хода"), не допускающее работу насоса на сухую (незаполненного перекачиваемой жидкостью).

2.3.5 Во всасывающем и нагнетательном трубопроводе необходимо предусмотреть места для подключения приборов контроля давления.

2.3.6 Во всасывающий и нагнетательный трубопровод установить приборы контроля давления (при необходимости).

2.3.7 Трубопроводы должны поддерживаться на подпорках или стойках, и иметь температурные компенсаторы. Передача нагрузок от трубопроводов на фланцы насосов НЕ ДОПУСКАЕТСЯ. Для исключения нагрузок на корпус насоса,

возникающих из-за несоосности, непараллельности и неплоскостности фланцев патрубков насоса и фланцев трубопроводов подводящей и нагнетательной линии, рекомендуется применять сильфонные компенсаторы.

Допускаемые нагрузки на патрубки насоса, возникающие при затяжке болтов, приведены в таблице 5. Схема усилий и моментов в соответствии с рисунком 1.

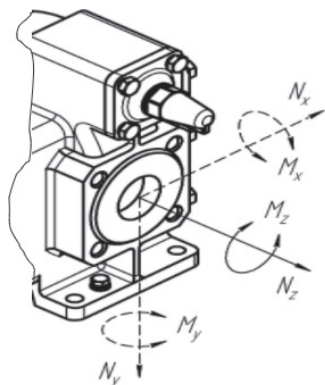


Рисунок 1. Схема усилий и моментов

Таблица 5 - Допускаемые нагрузки на патрубки

Патрубок, DN	Сила, Н			Момент, Н·м		
	Nx	Ny	Nz	Mx	My	Mz
80	1070	1330	890	950	470	720
100	1420	1780	1160	1330	680	1000

2.4 Монтаж насоса (агрегата)

Насос (агрегат) поставляется в собранном виде и не требует разборки при монтаже.

2.4.1 Проверить опорные поверхности фундамента и при необходимости выровнять их в одной плоскости.

2.4.2 Установить насос (агрегат) на фундамент и надежно закрепить.

2.4.3 Подсоединить подводящий и нагнетательный трубопроводы, предварительно сняв заглушки с патрубков насоса.

Соединение труб к насосу должно быть без внутренних напряжений и с надежными уплотнениями.

2.4.4 Во время опресовки и продувки трубопроводов насос и патрубки не

должны подвергаться пробному давлению.

2.4.5 Необходимо сразу после монтажа проверить соосность валов насоса и привода. Значения смещения и перекаса должны соответствовать указанным в п.1.1.5.3.

2.4.6 Подключить привод.

2.5 Подготовка насоса к пуску

2.5.1 Заполнить насос через отверстие, отвернув пробку 35 (Приложение В), и всасывающий трубопровод перекачиваемой жидкостью. Стравить воздух, имеющийся в системе трубопроводов.

Запрещается запускать насос без предварительного заполнения перекачиваемой жидкостью.

2.5.2 Полностью открыть задвижки на подводящем и нагнетательном трубопроводах. Убедиться в исправности трубопроводов и задвижек, герметичности соединений.

Запрещается запускать насос на закрытую задвижку.

2.5.3 Проверить направление вращения привода насоса в следующей последовательности:

- снять защитный кожух муфты;
- произвести пробный пуск, направление вращения ведущего ротора насоса – насос Ш40-4 правое (по ходу часовой стрелке), Ш80-2,5 левое (против хода часовой стрелки) если смотреть со стороны привода;
- перед пуском насоса нужно повернуть рукой вал за муфту, чтобы убедиться в отсутствии заеданий.
- убедившись в правильном вращении, установить защитный кожух.

Запрещается эксплуатация насоса без установленного ограждения соединительной муфты или с поврежденным ограждением.

2.5.4 Если нагретые или холодные части оборудования могут вызвать травму, то эти части должны быть изолированы от контакта с ними.

2.5.5 Кроме выполнения данных пунктов необходимо выполнять мероприятия, приведенные в соответствующих разделах эксплуатационной документации на комплектующее оборудование.

2.6 Пуск (опробование), подготовка к работе

2.6.1 Пустить в работу насос.

2.6.2 Во время работы периодически следить за показанием приборов и работой торцевого уплотнения.

2.6.3 В случае ненормальной работы насоса (агрегата) остановку осуществить нажатием кнопки «Стоп», после чего закрыть задвижки на подводящей и нагнетательной линии.

2.6.4 При эксплуатации насоса с давлением ниже 0,15 МПа для обеспечения смазки трущихся поверхностей сопрягаемых деталей насоса, потребителю необходимо обеспечить в нагнетательной линии давление не менее 0,15 МПа путем установки дополнительного сопротивления с помощью запорной арматуры или другим способом.

3. ИСПОЛЬЗОВАНИЕ ИЗДЕЛИЯ

3.1 Пуск изделия

Пуск насоса (агрегата) в работу производить в следующей последовательности:

- внимательно осмотреть насос и привод, убедиться в наличии вращения ротора насоса;
- открыть задвижку на подводящем и нагнетательном трубопроводах;
- пустить насос (агрегат) в работу нажатием кнопки «Пуск» или подачей управляющего сигнала от системы управления;

3.2 Порядок контроля работоспособности изделия

При эксплуатации насоса его обслуживание сводится, в основном, к наблюдению за показаниями контрольно-измерительных приборов: манометра, мановакуумметра, электроизмерительных приборов и за работой торцевого уплотнения. Показания приборов должны соответствовать нормальному режиму работы насоса (агрегата). Стрелки измерительных приборов при исправном состоянии насоса и трубопроводов имеют плавные колебания. Резкое колебание стрелок приборов свидетельствуют о неполадках внутри насоса или о нарушении герметичности всасывающей линии. Возможные неисправности изложены в п.п. 3.6.

Насосы (агрегаты) не требуют постоянной вахты и могут управляться дистанционно.

Период длительной остановки следует использовать для проведения предупредительного ремонта, а также для устранения неисправностей, замеченных во время работы.

При работе насоса допускается течь через торцевое уплотнение согласно таблице 3.

3.3 Меры безопасности при работе изделия

3.3.1 Обслуживание агрегатов периодическое, не требует постоянного присутствия персонала.

На месте эксплуатации насоса (агрегата) должны быть выполнены меры по защите работников от воздействия шума согласно раздела 6 ГОСТ 12.1.0032014 и от воздействия вибрации согласно ГОСТ 12.1.012-2004.

3.3.2 При работающем агрегате запрещается:

- производить ремонт;
- подтягивать болты, гайки (кроме регулирования предохранительного клапана).

Работа насоса при закрытых задвижках, установленных на подводящем и нагнетательном трубопроводах, не допускается.

Перед запуском в работу агрегата произвести его заземление.

Все работы, проводимые по устранению неисправностей, а также регламентные работы, производить при отключенном от сети электродвигателе.

3.3.3 При перекачивании жидкостей с температурой более 70°C необходимо принять меры для защиты персонала от ожога (изоляция, экран, ограждение или др.).

3.3.4 Насос (агрегат) не представляет опасности для окружающей среды. Он не имеет в своем составе каких-либо химических, биологических или радиоактивных элементов, которые могли бы принести ущерб здоровью людей.

ЗАПРЕЩАЕТСЯ РАБОТА:

- без защитного кожуха муфты;
- с поврежденным защитным кожухом муфты;
- без крышки клеммной коробки электродвигателя;
- незаполненного жидкостью насоса.

3.3.5 Остальные требования безопасности, не оговоренные в настоящем руководстве по эксплуатации, должны соответствовать ГОСТ 31839-2012.

3.4 Остановка изделия

Остановка агрегата может быть произведена оператором или системой контроля и управления:

- отключить привод;
- закрыть задвижки на подводящей и нагнетательной линии.

3.5 Приборы контроля заказчик приобретает и устанавливает в трубопровод самостоятельно. Приборы контроля устанавливаются в непосредственной близости от насоса, но на расстоянии не более трех диаметров трубопровода, в который устанавливается прибор. (См. рисунок 2).

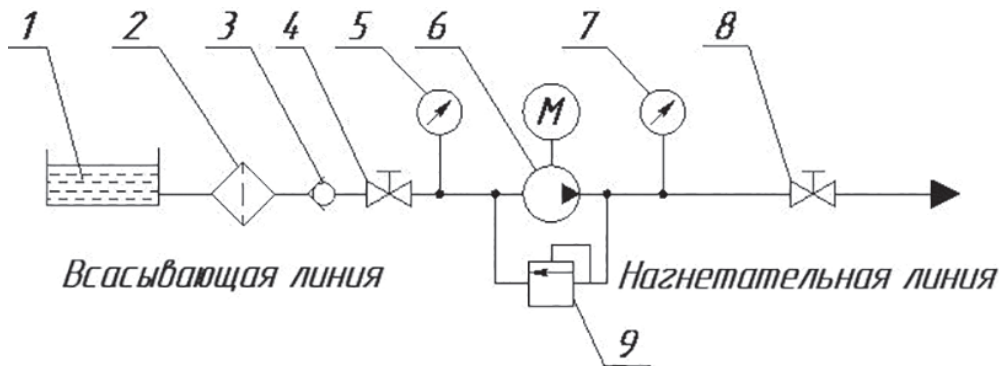


Рисунок 2. Схема включения агрегата в сеть

1 – ёмкость накопительная; 2 – фильтр; 3 – обратный клапан; 4 – задвижка; 5 – мановакуумметр; 6 – агрегат; 7 – манометр; 8 – задвижка; 9 – клапан предохранительный.

Ответственность за наличие приборов контроля на месте эксплуатации, оговоренных в настоящем РЭ лежит на эксплуатирующей организации. При отсутствии приборов контроля заводская гарантия прекращается.

3.6 Возможные неисправности и способы их устранения

3.6.1 Критические и возможные неисправности в насосе, признаки, причины и способы их устранения изложены в таблице 9.

Таблица 9 – Возможные неисправности в насосе, признаки, причины и способы их устранения

Наименование неисправности, внешнее проявление и дополнительные признаки	Вероятная причина	Способ устранения
ВОЗМОЖНЫЕ НЕИСПРАВНОСТИ		
1. Насос не подает жидкость.	1) Насос не залит перекачиваемой жидкостью;	1) Залить жидкость в насос и всасывающий трубопровод;
	2) Во всасывающую полость насоса проникает воздух.	2) Проверить герметичность всасывающей линии и фланцевых соединений. Устранить дефекты.
2. Пульсирующая подача перекачиваемой жидкости. Стрелка манометра резко колеблется.	1) Высота всасывания больше 5 м;	1) Уменьшить высоту всасывания;
	2) На всасывающей линии имеются неплотности. Воздух проникает во всасывающую полость насоса;	2) Проверить герметичность всасывающей линии и устранить дефекты;
	3) Неправильно отрегулирован предохранительный клапан. Сопротивление в нагнетательной линии больше давления перепуска;	3) Отрегулировать предохранительный клапан. Уменьшить сопротивление в нагнетательной линии, проверить запорную арматуру;
	4) Насос перекачивает жидкость большей вязкости. Показания мановакуумметра больше 5 м.	4) Уменьшить вязкость жидкости путем ее подогрева.

Наименование неисправности, внешнее проявление и дополнительные признаки	Вероятная причина	Способ устранения
КРИТИЧЕСКИЕ ОТКАЗЫ		
3. Наблюдается течь жидкости через торцевое уплотнение более $10 \times 10^{-6} \text{ м}^3/\text{ч}$ (0,01л/ч).	1) Негерметичность уплотнения. Отвернулись винты 33 (Приложение В);	1) Завернуть винты;
	2) Пружина сальника не создает необходимого усилия;	2) Заменить торцевое уплотнение;
	3) Уплотняющее кольцо имеет износ выше допустимого;	3) Заменить торцевое уплотнение;
	4) Между трущимися поверхностями подпятника и пяты попали абразивные частицы. Произошел задир трущихся поверхностей.	4) Заменить торцевое уплотнение;
4. Повышенная вибрация насоса.	Нарушена соосность валов насоса и электродвигателя. Величина радиального смещения и перекоса осей валов насоса и электродвигателя более предусмотренного (см. п.п. 1.5.3).	Произвести центровку валов насоса и электродвигателя.
5. Потребляемая мощность насоса выше нормы.	1) Завышено давление насоса;	1) Уменьшить давление;
	2) Насос перекачивает жидкость большей вязкости.	2) Уменьшить вязкость жидкости путем ее подогрева.

4. ТЕХНИЧЕСКОЕ ОБСЛУЖИВАНИЕ

Во время работы насоса (агрегата) ежедневное обслуживание его сводится к визуальному осмотру, наблюдением за показаниями контрольно-измерительных приборов и за работой уплотнения.

Каждые 2000 ч наработки:

- производить внешний осмотр насоса (агрегата);
- производить очитку насоса (агрегата) от пыли и грязи;
- проверять центровку валов насоса и привода;
- проверять затяжку резьбовых соединений.

Все работы по обслуживанию и ремонту насоса (агрегата), проводимые в процессе эксплуатации необходимо заносить в таблицу Е. (см. приложение Е) или журнал по форме данной таблицы.

4.1 Разборка – сборка

Перед разборкой необходимо:

- отключить привод;
- закрыть задвижки на подводящем и нагнетательном трубопроводах.

4.1.1 Разборку агрегата (Приложение Д) производить в следующей последовательности:

- отсоединить от насоса трубопроводы;
- снять защитный кожух, установленный над муфтой;
- снять насос с плиты (рамы), предварительно выкрутив крепежные винты;
- вынуть звездочку муфты;
- снять привод, предварительно выкрутив крепежные винты.

4.1.2 Сборку агрегата производить в следующей последовательности:

- установить на вал привода шпонку и полумуфту;
- вложить звездочку муфты;
- установить насос на плиту (раму);
- установить привод на плиту (раму);
- произвести центровку валов насоса и привода;
- установить защитный кожух; подсоединить к насосу трубопроводы.

4.2 Разборка насоса

4.2.1 Разборку одинарного торцевого уплотнения производить в следующем порядке:

- отвернуть винты 33;
- снять крышку уплотнения 4 с прокладкой 25, сгонную втулку 13 и вынуть из расточки крышки уплотнения 4 неподвижную часть торцевого уплотнения. Снять с вала вращающую часть с упорной пружиной и втулкой упорной 11.

4.2.2 Разборку предохранительного клапана произвести без съема насоса с плиты (рамы) в следующей последовательности:

- вывинтить колпачок 17 и снять прокладку (кольцо) 27;
- отвернуть гайку 19 и вывернуть на несколько оборотов регулировочный винт 20;

- вывинтить крышку клапана 18 с регулировочным винтом 20, прокладкой 26 и наконечником 21;

- вынуть из полости клапана пружину 22, клапан 23.

Запрещается осуществлять разборку клапана, когда пружина клапана 22 находится под давлением, или если насос находится в рабочем состоянии.

4.2.3 Окончательную разборку насоса производить в следующем порядке:

- отвернуть винты 32;

- при помощи отжимных винтов снять переднюю крышку 2 и заднюю крышку 3;

- снять подшипники 10, вставки 8 и прокладки 24;

- вынуть из расточки корпуса роторы.

Для снятия шестерней с ведущего и ведомого валов необходимо открутить гайку 9.

4.3 Сборка насоса

Перед сборкой насоса все извлеченные детали должны быть тщательно вычищены и проверены на возможность дальнейшего применения, уплотняющие поверхности деталей необходимо аккуратно протереть, проверить и слегка смазать.

В целях безопасности работы и экономической эффективности следующие детали не рекомендуется использовать повторно:

- прокладки;

- резиновые кольца уплотнений.

4.3.1 Сборку насоса производить в следующем порядке:

- вставить в расточки корпуса 1 ведущий и ведомый роторы, поставить прокладку 24 под переднюю крышку 2;

- надеть на роторы вставки 8 и подшипники 10 со стороны передней крышки 2;

- прикрутить винтами 32 крышку переднюю 2;

- поставить прокладки 24, надеть на роторы вставки 8 и подшипники 10 со стороны задней крышки 3;

- прикрутить винтами 32 заднюю крышку 3;

- собрать уплотнение вала;

- собрать предохранительный клапан.

4.3.2 Сборку одинарного торцевого уплотнения производить в следующем порядке:

- надеть на вал втулку упорную 11 вращающуюся часть торцевого уплотнения с пружиной;

- неподвижную часть вставить в крышку уплотнения 4;

- поставить прокладку 25 на крышку уплотнения 4;

- прикрутить винтами 33 крышку уплотнения к передней крышке 3;
- надеть на ведущий вал насоса втулку сгонную 31 и установить шпонку 16.

4.3.3 Сборку предохранительного клапана производить в следующем порядке:

- вставить в корпус насоса 1 клапан 23, пружину 22;
- закрутить регулировочный винт 20 в крышку клапана 18 и поставить наконечник 21, всё вместе завернуть в корпус 1, предварительно поставив прокладку 26, при этом регулировочный винт 20 установить в положение минимального сжатия пружины.

4.3.4 Регулировку предохранительного клапана следует производить в следующем порядке:

- включить насос в работу и убедиться по приборам, что насос перекачивает жидкость;
- постепенно перекрыть задвижку на напорном трубопроводе, при этом следует следить за показаниями манометра. Показание манометра должно соответствовать давлению полного перепуска, указанному в таблице 3, при полностью закрытом вентиле.

Регулирование клапана осуществляется за счет изменения рабочей длины пружины 22, путем завинчивания (вывинчивания) регулировочного винта 20;

- завернуть гайку 19, поставить прокладку 27 и завинтить колпачок 17.

4.4 Переконсервация

Предприятие-изготовитель перед упаковкой агрегата покрывает стойкой антикоррозийной смазкой все внутренние и обработанные наружные поверхности деталей и запасных частей.

4.4.1 Метод и средства консервации и упаковки обеспечивают сохранность насоса в течение 3-х лет со дня отгрузки с предприятия изготовителя при условиях транспортирования и хранения, указанных в пункте 5.2.

4.4.2 При остановке насоса на длительное время или после окончания срока действия консервации его необходимо переконсервировать.

Переконсервацию производить в помещении при температуре не ниже 15°C (288 К) и относительной влажности воздуха не выше 70%.

Переконсервацию внутренних поверхностей производить по ВЗ-2 ГОСТ 9.014-78 в следующей последовательности:

- соединить всасывающий и нагнетательный патрубки с емкостью, заполненной консервационной смесью минерального масла с 5-10% присадкой АКОР-1 ГОСТ 15171-78.
- включив агрегат, перекачивать смесь в течение не менее 10 мин., добившись принудительного срабатывания предохранительного клапана.
- вылить из насоса оставшееся масло.

- заглушить насос заглушками.

4.4.3 Переконсервацию наружных поверхностей и ЗИП производить по ВЗ-4 ГОСТ 9.014-78 следующим способом:

- на обезжиренные чистые и сухие неокрашенные поверхности нанести равномерным слоем нагретую до температуры 80-100°C (253-373 К) смазку пушечную ПВК ЗТ5/5.5 ГОСТ19537-83. Толщина слоя смазки должна быть не менее 0,5 мм.

Допускается применение смазки К-17 ГОСТ 10877-76 с последующей упаковкой в парафинированную бумагу марки БП-3-35 ГОСТ 9569-2006.

Температура насоса при переконсервации должна быть не ниже температуры помещения, где производится переконсервация.

Переконсервацию электродвигателя производить согласно инструкции по обслуживанию электродвигателя.

4.4.4 Для расконсервации (насоса) агрегата необходимо удалить консервационную смазку с наружных поверхностей, расконсервация внутренних полостей не требуется.

5. УПАКОВКА, ТРАНСПОРТИРОВАНИЕ, ХРАНЕНИЕ И УТИЛИЗАЦИЯ

5.1 Законсервированный насос (агрегат) и запасные части упаковывают в упаковку, принятой на предприятии-изготовителе конструкции, обеспечивающей сохранность агрегата в период его хранения и транспортирования.

5.2 Насосы (агрегаты) в упаковке могут транспортироваться любым видом транспорта, группа транспортирования - 2(С), по заказу – 6 (ОЖ2) ГОСТ15150-69.

5.3 При погрузке и выгрузке упакованный насос (агрегат) следует поднимать за места, указанные на упаковке, а распакованные за специальные строповочные устройства по схеме, приведенной в приложении В.

5.4 Утилизацию насоса (агрегата) производить любым доступным методом, с соблюдением установленных законом и иными нормативными правовыми актами требований.

5.5 До пуска насоса (агрегата) в эксплуатацию потребитель должен хранить его в упаковке, группа хранения 2 (С), по заказу 6(ОЖ2) ГОСТ 15150-69.

6. РЕСУРСЫ, СРОКИ СЛУЖБЫ, ХРАНЕНИЯ, ГАРАНТИИ ИЗГОТОВИТЕЛЯ

6.1 Средний ресурс изделия до капитального ремонта 25000 часов в течение среднего срока службы 12 лет, в том числе срок хранения 2 года при хранении в

условиях ГОСТ15150-69 в консервации (упаковке) изготовителя.

Срок сохраняемости - 2 года.

Назначенный ресурс, ч – 50000.

Средняя наработка до отказа, ч – 3000.

Среднее время до восстановления, ч - 5.

Указанные ресурсы, сроки службы и хранения действительны при соблюдении потребителем требований настоящего руководства по эксплуатации и указаны при работе на продукте вязкостью $0,4 \cdot 10^{-4} \dots 6,0 \cdot 10^{-4}$ м²/с (5...80°ВУ).

6.2 При перекачивании мазута, нефти, средний ресурс до капитального ремонта, ч – 10000.

6.3 Гарантийный срок эксплуатации не менее 12-ти месяцев со дня ввода электронасосного агрегата в эксплуатацию, но не более 18-ти месяцев с даты выпуска изделия. Дата выпуска указана в пункте 7.2.

6.4 Если в течение указанного гарантийного срока насос окажется несоответствующим техническим условиям по вине предприятия-изготовителя, предприятие-изготовитель в кратчайший, технически возможный срок безвозмездно устраняет обнаруженный дефекты.

6.5 Если вина предприятия-изготовителя не подтверждается, то ремонт производится за счёт потребителя.

6.6 Замена деталей из ЗИП и устранение мелких недостатков производится без участия предприятия-изготовителя с его письменного разрешения.

6.7 Доставка к месту обслуживания осуществляется за счет покупателя.

6.8 Использование комплекта ЗИП, поставляемого с насосом, не является гарантийным случаем и не подлежит восполнению.

6.9 Изготовитель вправе отказать в гарантийном обслуживании в следующих случаях:

6.9.1 Использование насоса не по назначению. Смотреть п. 1.1.

6.9.2 Разборка, ремонт или внесение изменения в конструкцию насоса (насосного агрегата) нарушении гарантийного пломбирования потребителем без согласования с изготовителем.

6.9.3 Не выполнение потребителем п. 3.5 настоящего руководства.

6.9.4 Наличие в полости насоса механических примесей.

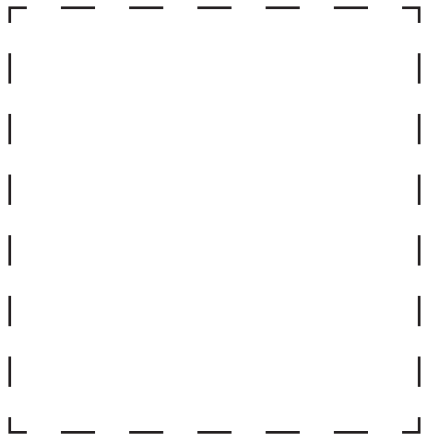
6.9.5 Наличие механических повреждений насоса, (насосного агрегата, электродвигателя).

6.9.6 Нарушения правил эксплуатации электродвигателя при поставке насосного агрегата.

6.9.7 Выход из строя торцевого уплотнения, вызванного нарушением правил его эксплуатации (перегрев, механическое воздействие (удар), абразив в перекачиваемой жидкости, работа без перекачиваемой жидкости).

6.10 Специальные условия реализации не установлены.

7. СВИДЕТЕЛЬСТВО О ПРИЕМКЕ И КОНСЕРВАЦИИ




7.1 Насос шестеренный

заводской номер _____


7.2 Дата приемки и консервации

изготовлен и принят, испытан, признан
годным для эксплуатации и законсервирован.

7.3 Ответственный за приемку и консервацию _____



личная подпись



расшифровка подписи

7.4 Электронасос шестеренный _____

собиран с электродвигателем _____

заводской № электродвигателя _____

Дата сборки _____

Ответственный за сборку:

личная подпись

расшифровка подписи



М.П.

7.5 Производитель: HeBei YuanDong Pumps Manufacturing Co., LTD,
Адрес: №88, Daodong Street, Botou City, Hebei Province, China,
Импортер ООО "Энергопитер" по поручению ООО "Элком".
192109, Санкт-Петербург, ул. Бухарестская, д.1 лит. А, оф. 609

ПРИЛОЖЕНИЕ А (справочное)

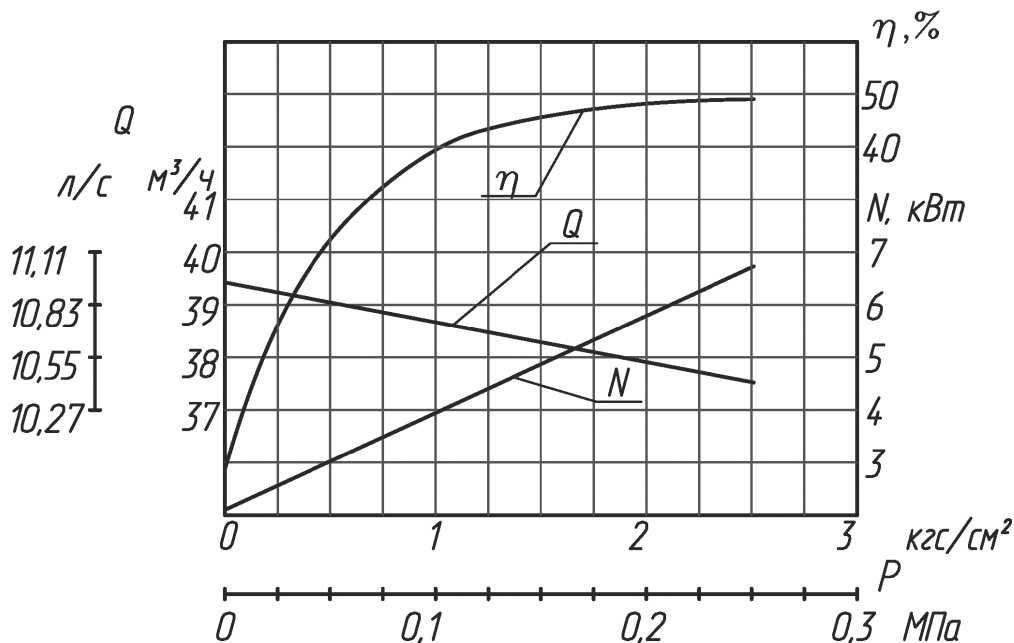
Характеристики электронасосных агрегатов (насосов) Ш 40-4-19,5/4

Жидкость - масло

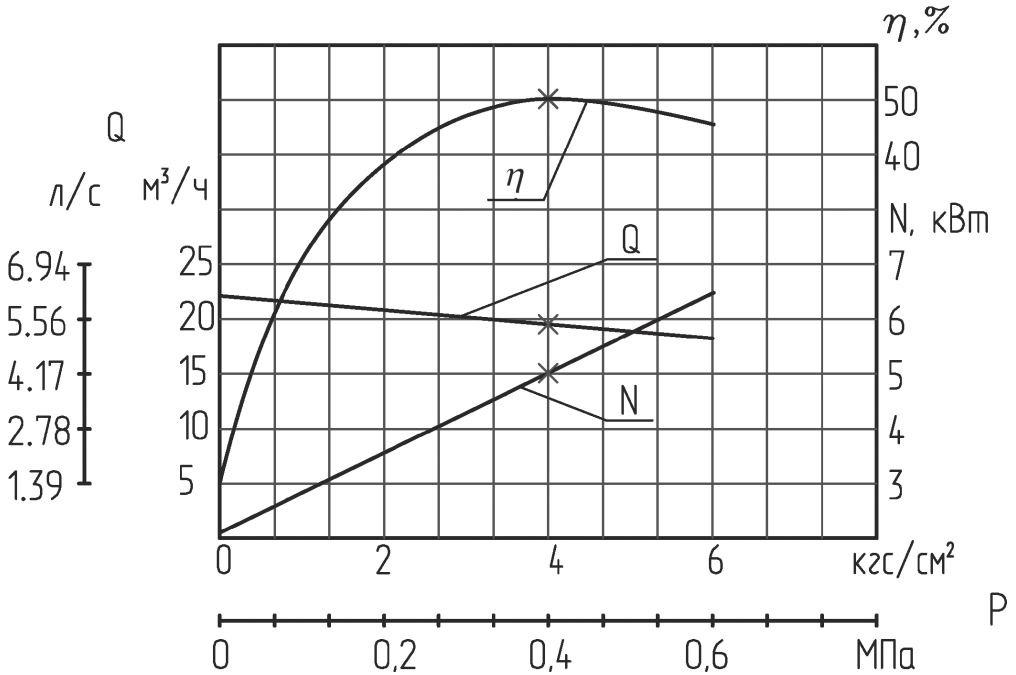
Кинематическая вязкость - $0,75 \times 10^{-4} \text{ м}^2/\text{с}$ (10°ВУ)

Частота вращения - $16,3 \text{ с}^{-1}$ (980 об/мин)

Вакуумметрическая высота всасывания - 5 м.



Характеристика электронасосных агрегатов (насосов) типа Ш80-2,5-37,5/2,5
 Жидкость - масло
 Кинематическая вязкость - $0,75 \times 10^{-4} \text{ м}^2/\text{с}$ (10°ВУ)
 Частота вращения - $16,3 \text{ с}^{-1}$ (980 об/мин)
 Вакуумметрическая высота всасывания - 5 м.



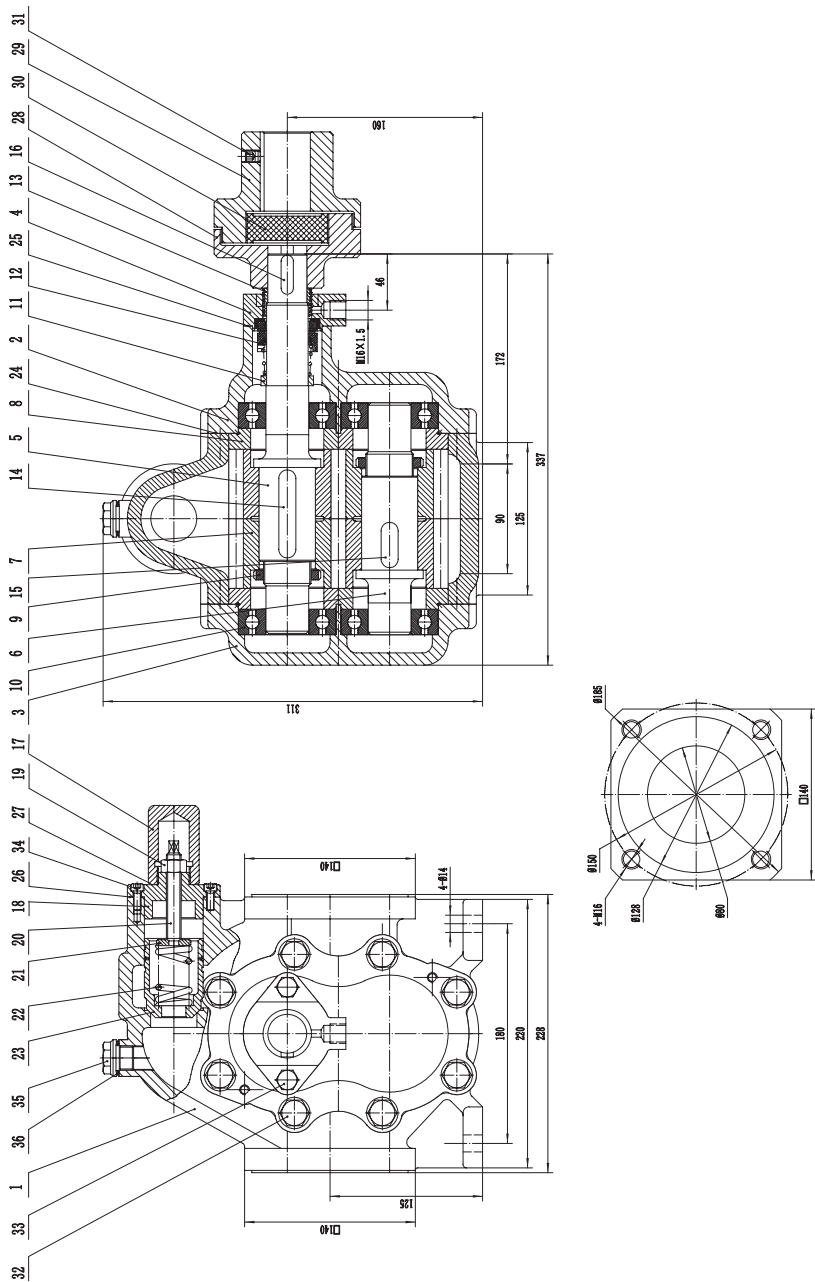
ПРИЛОЖЕНИЕ Б

ВИБРОШУМОВЫЕ ХАРАКТЕРИСТИКИ

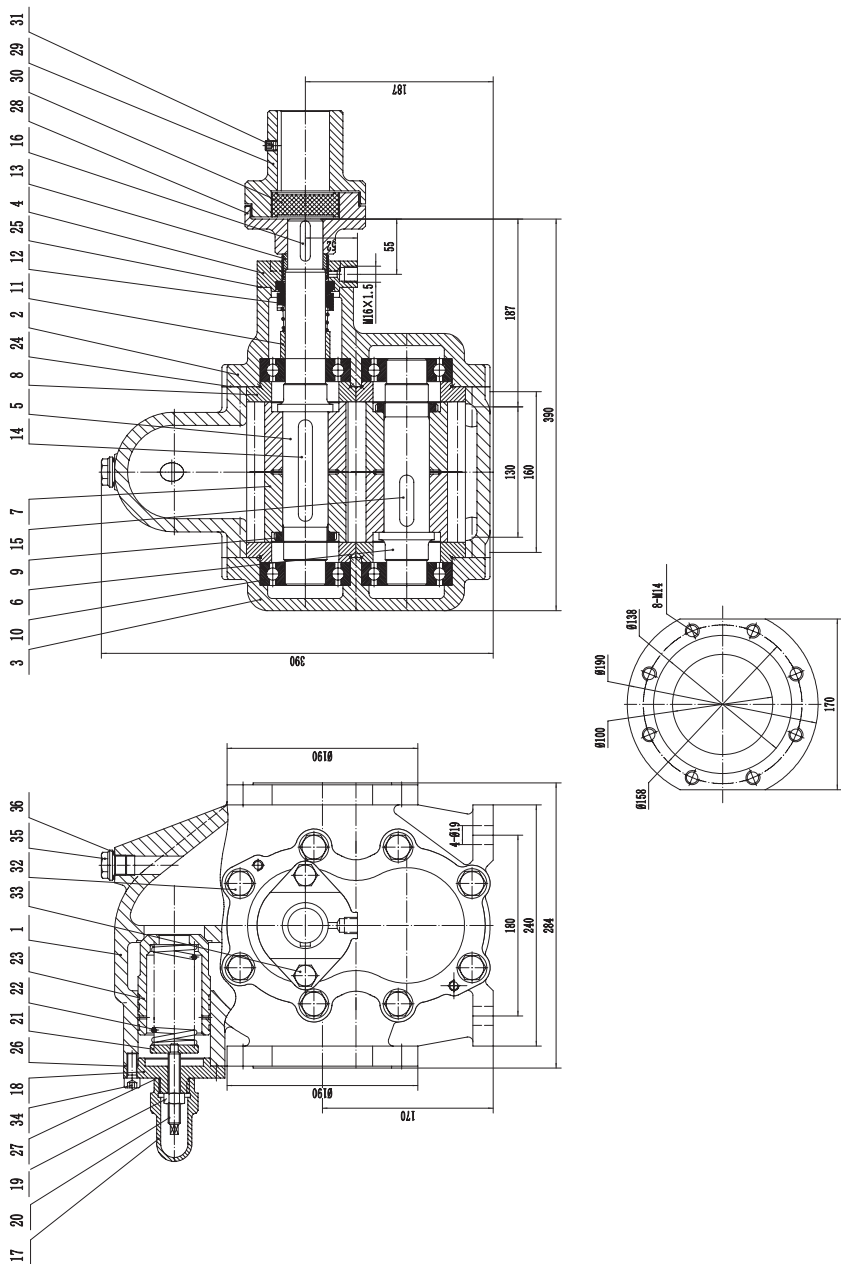
Марка агрегата	Уровень звука, дБА, на расстоянии 1 м от наружного контура агрегата, не более	Средние квадратические значения виброскорости, мм/с (логарифмический уровень виброскорости, дБ) в октавных полосах частот в диапазоне от 8 до 1000 Гц в местах крепления агрегата к фундаменту, не более
Ш40-4-19,5/4	82	4,00 (92)
Ш80-2,5-37,5/2,5	83	4,00 (92)

ПРИЛОЖЕНИЕ В

Габаритный чертёж насоса Ш 40-19,5/4



Габаритный чертёж насоса Ш80-2,5-37,5/2,5



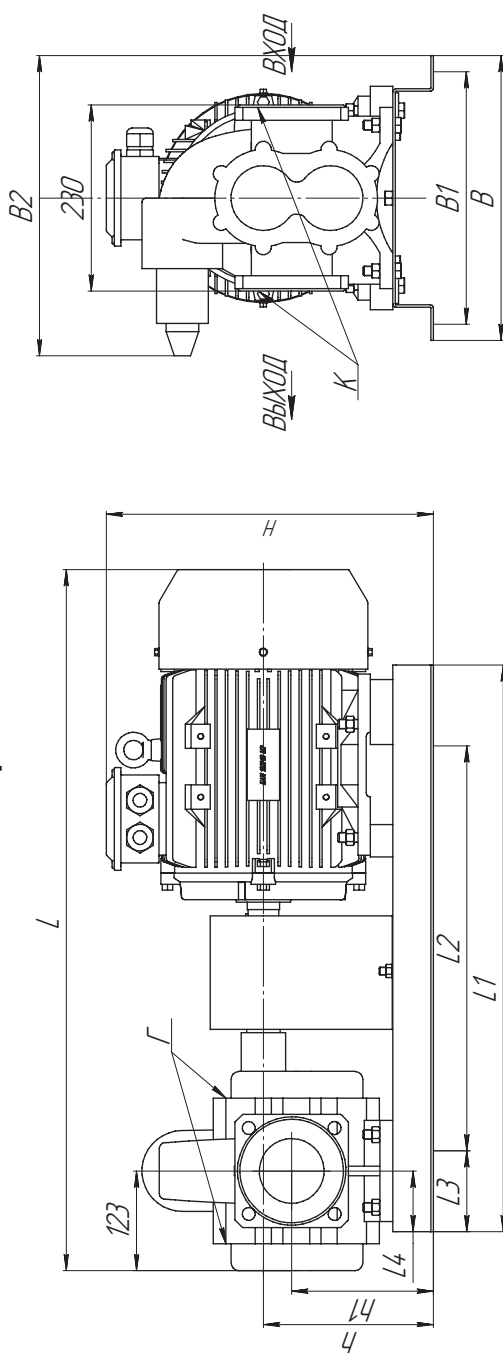
ПРИЛОЖЕНИЕ Г

Список запчастей. Материалы.

№ поз. Приложение В	Наименование детали	Материал	Кол-во на насос, шт	Артикул	
				Насос Ш40-4	Насос Ш80-2.5
1	Корпус насоса	СЧ20	1	02.23.305261	02.23.305262
2	Крышка передняя	СЧ20	1	02.23.305263	02.23.305264
3	Крышка задняя	СЧ20	1	02.23.305265	02.23.305266
4	Крышка уплотнения	СЧ20	1	02.23.305267	02.23.305268
5	Вал ведущий	40Х	1	02.23.305269	02.23.305270
6	Вал ведомый	40Х	1	02.23.305271	02.23.305272
7	Шестерёнка	40Х	4	02.23.305273	02.23.305274
8	Вставка	СЧ20	4	02.23.305275	02.23.305276
9	Гайка ротора	Ст.3	2	02.23.305277	02.23.305278
10	Подшипник	ГОСТ 8338-75	4	02.23.305279 6307	02.23.305280 6308
11	Втулка упорная уплотнения торцевого	Ст.3	1	02.23.305281	02.23.305282
12	Уплотнение торцевое	Карбид кремния по карбиду кремния	1	02.23.305283	02.23.305284
13	Втулка маслосгонная	Ст.45	1	02.23.305285	02.23.305286
14	Шпонка ведущего вала	Ст.45	1	ГОСТ 23360-78	ГОСТ 23360-78
15	Шпонка ведомого вала	Ст.45	1	ГОСТ 23360-78	ГОСТ 23360-78
16	Шпонка полумуфты	Ст.45	1	ГОСТ 23360-78	ГОСТ 23360-78
17	Колпачок клапана	Ст.45/СЧ20	1	02.23.305287	02.23.305288

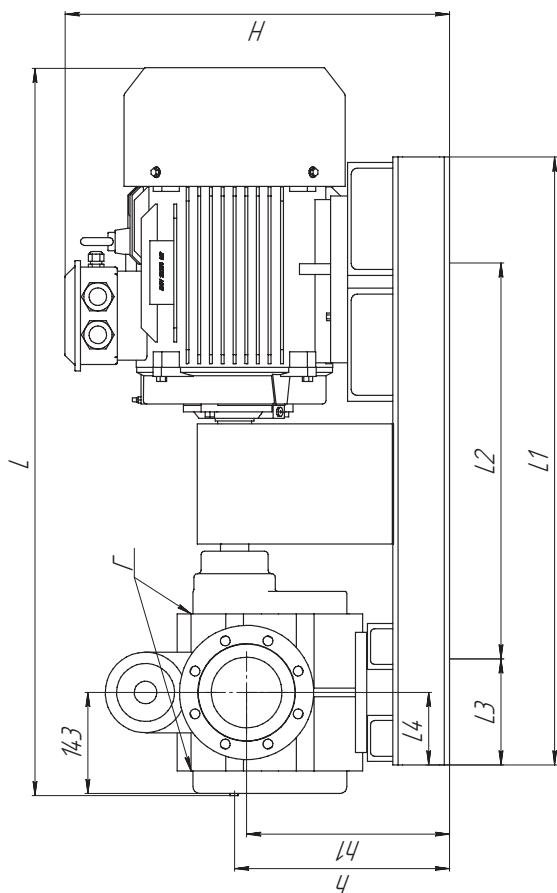
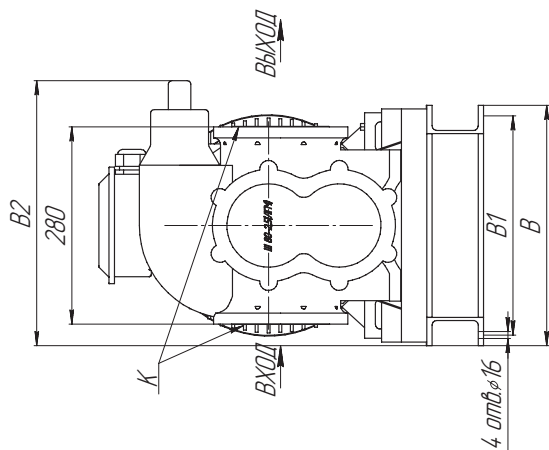
№ поз. Приложение В	Наименование детали	Материал	Кол-во на насос, шт	Артикул	
				Насос Ш40-4	Насос Ш180-2.5
18	Крышка клапана	СЧ20	1	02.23.305289	02.23.305290
19	Гайка клапана	Ст.3	1	02.23.305291	02.23.305291
20	Винт регулировочный	Ст.3	1	02.23.305292	02.23.305293
21	Наконечник	Ст.45	1	02.23.305294	02.23.305295
22	Пружина клапана	65Г	1	02.23.305296	02.23.305297
23	Клапан	Ст.45	1	02.23.305298	02.23.305299
24	Прокладка корпуса	ПМБ/Картон	2	02.23.305300	02.23.305301
25	Прокладка крышки уплотнения	ПМБ/Картон	1	02.23.305302	02.23.305303
26	Прокладка крышки клапана	ПМБ/Картон	1	02.23.305304	02.23.305305
27	Прокладка колпачка клапана	резина NBR	1	02.23.305306	02.23.305307
28	Полумуфта насоса	СЧ20	1	02.23.305308	02.23.305309
29	Полумуфта электродвигателя	СЧ20	1	02.23.305310	02.23.305311
30	Звездочка	резина NBR	1	02.23.305312	02.23.305312
31	Винт стопорный	Ст.3	1	M10x12	M10x12
32	Болт корпуса	Ст.3	16	M14x35	M16x40
33	Болт крышки уплотнения	Ст.3	2	M10x30	M14x30
34	Болт крышки клапана	Ст.3	3	M6x16	M10x25
35	Пробка	Ст.3	1	02.23.305313	02.23.305313
36	Прокладка пробки	резина NBR	1	02.23.305314	02.23.305314

ПРИЛОЖЕНИЕ Д
Габаритно-присоединительные размеры агрегатов
Размеры в миллиметрах
Агрегат Ш 40-4



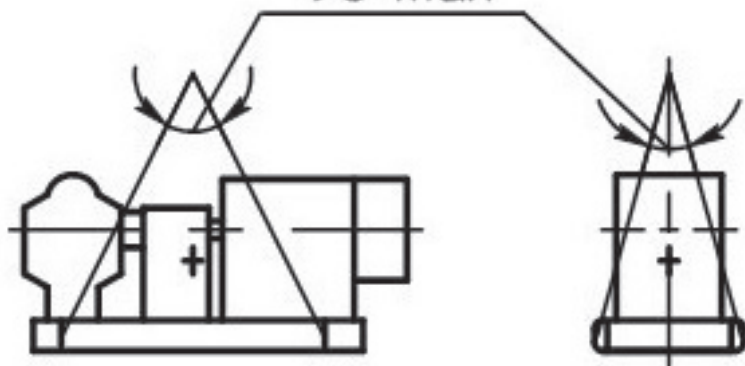
Марка электронасосного агрегата	L	L1	L2	L3	L4	B	B1	B2	H	h	h1	Масса, кг, не более
Ш40-4-19,5/4 с 5АИ132S6 5,5 кВт	823	700	500	100	75	352	312	370	393	210	175	121
Ш40-4-19,5/4 с 5АИ132M6 7,5 кВт	864	700	500	100	75	352	312	370	404	210	175	145
Ш40-4-19,5/6 с 5АИ132M6 7,5 кВт	864	700	500	100	75	352	312	370	404	210	175	145
Ш40-4-19,5/4 с АИМУ132S6 5,5 кВт	870	700	500	100	75	352	312	370	483	210	175	144
Ш40-4-19,5/4 с АИМУ132M6 7,5 кВт	902	700	500	100	75	352	312	370	479	210	175	163
Ш40-4-19,5/6 с АИМУ132M6 7,5 кВт	902	700	500	100	75	352	312	370	479	210	175	163

Агрегат Ш80-2,5



Марка электронасосного агрегата	L	L1	L2	L3	L4	B	B1	B2	H	h	h1	Масса, кг, не более
Ш80-2,5-37,5/2,5 с 5АИ160S6 11 кВт	1030	860	560	150	103	340	310	375	544	304	287	241
Ш80-2,5-37,5/2,5 с 5АИ160M6 15 кВт	1036	860	560	150	103	340	310	375	546	304	287	262
Ш80-2,5-30/6 с 5АИ160M6 15 кВт	1036	860	560	150	103	340	310	375	546	304	287	262
Ш80-2,5-37,5/2,5 с АИМУ160S6 11 кВт	1083	860	560	150	103	340	310	375	611	304	287	291
Ш80-2,5-37,5/2,5 с АИМУ160M6 15 кВт	1126	860	560	150	103	340	310	375	619	304	287	316
Ш80-2,5-30/6 с АИМУ160M6 15 кВт	1126	860	560	150	103	340	310	375	619	304	287	316

Схема строповки
90°max



НАСОСЫ

Современные задачи – экономичные решения!

ESQ

ELCOM STANDARD
OF QUALITY



Насосы консольно--
моноблочные КМ



Насосы шестеренные
НМШ (NMSH-GP)



Насосы консольные К



Насосы погружные дренажные
ГНОМ (GNOM-M) со станцией
управления ESQ-CS-M



Автоматические насосные
станции повышения
давления ESQ B



Насосы погружные
артезианские ЭЦВ со станцией
управления ESQ-CS-MC



Частотные преобразователи
ESQ и HYUNDAI для
насосных нагрузок



Устройства плавного
пуска ESQ



Шкафы управления
ESQ-CB

EAC

ООО «Элком»

ОКПО 49016308, ИНН 7804079187

Сервисный центр:

192102, Санкт-Петербург.

ул. Витебская Сортировочная, д.34

тел. (812) 320-88-81

www.elcomspb.ru

esqpumps@elcomspb.ru