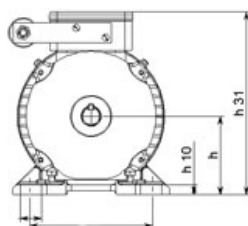
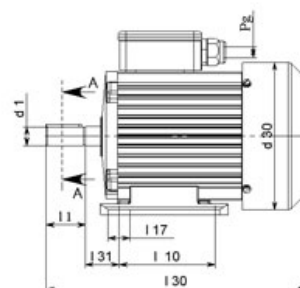


СООО «Завод НОДВИГ»
ЗАВОД ЭЛЕКТРОДВИГАТЕЛЕЙ



Каталог продукции Katalogue

JV «NODVIG»





**Генеральный директор
СООО «Завод НОДВИГ»
Сушевич Игорь Николаевич**

**General Director of the
JV «Nodvig»
Sushevich Igor**

Я рад возможности представить наше частное предприятие, которое уже больше 12 лет занимается производством высокотехнологичных, качественных и надежных двигателей.

Наше предприятие производит электродвигатели средней мощности от 0,25 кВт до 2,2 кВт; однофазные и трехфазные, а также широкую гамму электродвигателей специального назначения.

Коллектив инженерно-технических работников находится в постоянном поиске, участвуя в создании электродвигателей с новыми потребительскими свойствами. Мы активно сотрудничаем со многими предприятиями на этапе создания новых машин и механизмов, при этом зачастую меняя конструкцию и отдельные технические параметры своих электродвигателей с целью более полного удовлетворения технических запросов заказчика.

СООО «Завод НОДВИГ» участвовало во многих белорусских и зарубежных выставках: в России, Китае, Германии, Латвии.

На предприятии трудится 80 человек, которые ежемесячно выпускают более 3000 электродвигателей различных типов.

Наше предприятие активно продает свои электродвигатели многим ведущим машиностроительным заводам Беларуси, России, Латвии, Польши, Словакии. Доля экспорта продукции нашего предприятия неуклонно растет и в настоящее время составляет более 75% от общего выпуска всех электродвигателей.

Основой маркетинговой стратегии на нашем предприятии является девиз: «Покупатель – главное лицо в бизнесе» и «Высокое качество и умеренная цена – главные составляющие успеха».

JV «Nodvig» is a highly developed private company, which produces induction motors (power 0,25-2,2 kW). We has a well experienced engineering team and new technology production facilities and thanks to it produces high performance, new generation and cost-efficient three, single phase and special type electric motors and completing parts for it. We also can offer stamping, machining and assembling of details for a motors. Our competitive prices and high quality make us the preferred choice for our customers.



СООО «Завод НОДВИГ» производит и продает: JV «Nodvig» produces:

- Асинхронные трехфазные и однофазные электродвигатели серии «g» (аналог АИР) высотой оси вращения 65/ 71/ 80/ 90 мм, мощностью 0,25-2,2 кВт; 1000, 1500 и 3000 об./мин; ~ 220 В, 50 Гц; 220/380 В, 50 Гц; степень защиты IP54, класс изоляции F, режим работы S1, способ монтажа IM1081, IM2081, IM2181, IM3081, IM3681, климатическое исполнение У2, У3.

The induction motors with a squirrel-cage rotor of «g» series (the analogue of AIR, AIS) by power 0,25-2,2 kW, 1000, 1500 / 3000 min⁻¹, ~ 220 V, 50 Hz; 220/380 V, 50 Hz; protection class IP54, class of insulation «F», working condition S1, montage B3, B5, B14, B3B14, B3B5.

- Трехфазные и однофазные двигатели серии «g» (аналог серии АИС) высотой вращения 71/80/90, соответствующие евростандартам CENELEC (DIN).
- Электродвигатели специального исполнения:
 - с электромагнитным тормозом (brake motors),
 - с ПЗУ,
 - с независимым охлаждением (separately cooling),
 - с тепловой защитой,
 - с двумя выходами вала (with two shaft ends),
 - и другие (others)

- Двигатели соответствуют требованиям ГОСТ 183; 28330, ГОСТ Р 51689 и международным нормам IEC 34-1, IEC Pub 72 1971 г.

Двигатели имеют белорусский и российский сертификаты соответствия.

The motors meet the local standarts ГОСТ 183; 28330, ГОСТ Р 51689 and international standart IEC 34-1, IEC Pub. 72 1971.1



Основные технические данные трехфазных и однофазных электродвигателей

Electric parameters of three & single-phase motors

Типоразмер двигателя Type	Аналог двигателя	Номинальная мощность Power (кВт, kW)	Частота вращения Speed (об/мин, min ⁻¹)	Ток потребл. Current (A)		КПД Efficiency %	COS φ	Ипуск (Ip)		Мпуск (Tp)		Ммакс (Tmax)	
				U=220В	U=380В			Ином (In)	Мном (Tn)	Мном (Tn)	Мном (Tn)		

Трехфазные электродвигатели

STg65-2i	AIP63B2	0,55	2750	2,96	1,71	72	0,68	3,6	2,2	2,3
STg71-2A	AIP71A2	0,75	2800	3,55	2,05	75	0,74	4,3	2,3	2,5
STg71-2B	AIP71B2	1,1	2800	4,5	2,6	75	0,86	4,2	2,8	3,0
STg80-2C	AIP80A2	1,5	2800	6,6	3,8	76	0,79	4,5	3,4	3,7
STg80-2D	AIP80B2	2,2	2800	9,7	5,6	80	0,75	5,3	3,0	3,3
STg65-4i	AIP63B4	0,37	1400	2,15	1,24	72	0,63	3,5	2,5	2,6
STg71-4A	AIP71A4	0,55	1400	3,0	1,73	67	0,72	3,4	2,3	2,4
STg71-4B	AIP71B4	0,75	1400	4,0	2,3	71	0,7	4,0	2,6	2,7
STg80-4C	AIP80A4	1,1	1400	5,54	3,2	75	0,7	5,2	3,6	3,7
STg80-4D	AIP80B4	1,5	1400	7,45	4,3	74	0,72	3,8	2,9	3,0
STg65-6i	AIP63B6	0,25	915	1,56	0,90	64	0,66	2,3	1,8	2,2
STg71-6A	AIP71A6	0,37	910	2,3	1,3	62	0,69	2,3	1,5	1,75
STg71-6B	AIP71B6	0,55	920	3,9	2,25	62	0,6	3,5	1,7	2,2
STg80-6C	AIP80A6	0,75	890	4,3	2,5	65	0,7	3,4	1,5	1,8

Однофазные электродвигатели

SEg65-2i	AIPЕ71A2	0,55	2750	4,0		68	0,96	2,8	0,4	1,5
SEg71-2A	AIPЕ71B2	0,75	2800	5,1		72	0,97	2,6	0,4	1,5
SEg71-2B	AIPЕ71C2	1,1	2800	7,0		75	0,98	3,3	0,3	1,6
SEg80-2C	AIPЕ80B2	1,5	2800	9,5		75	0,97	2,7	0,4	1,6
SEg80-2D	AIPЕ80C2	2,0	2800	11,5		75	0,98	2,8	0,4	1,5
SEg65-4i	AIPЕ71A4	0,37	1400	2,8		67	0,96	2,1	0,3	1,4
SEg71-4A	AIPЕ71B4	0,55	1400	4,25		68	0,95	2,3	0,4	1,4
SEg71-4B	AIPЕ71C4	0,75	1400	5,22		75	0,94	2,5	0,3	1,6
SEg80-4C	AIPЕ80B4	1,1	1400	7,20		75	0,95	2,7	0,3	1,6

Типоразмер двигателя Type	SEg65-4i SEg65-2i	SEg71-4A	SEg71-2A	SEg71-4B	SEg71-2B	SEg80-4C SEg80-2D SEg80-2C
Емкость конденсатора(μF)	12	16	20	25	30	45

серия «g» соответствует серии AIP

Степень защиты IP54, IP55, класс изоляции F, режим работы S1. Возможно производство трехфазных и однофазных электродвигателей серии AIC, соответствующих евростандартам CENELEC (DIN).

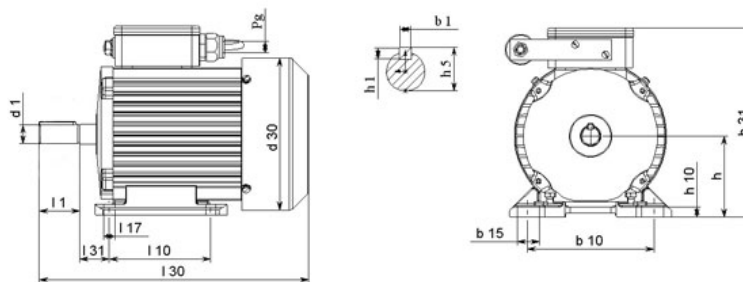
Protection class IP54, IP55, class of insulation «F», working condition S1. The motors meet the requirements of CENELEC & DIN.

Трехфазные асинхронные электродвигатели с высотой оси вращения 71 и 80

Induction motors three-phase

Монтажное исполнение: на лапе IM 1081

Motor on arms B3



Типоразмер двигателя / Type	l10	b10	l17	b15	l31	l30	d1	l1	h	h31	h1	b1	h10	h5
STg71-2A	90	112	7	10	45	258	19	40	71	178	6	6	6	21,5
STg71-2B						278								
STg71-4A						258								
STg71-4B						278								
STg80-2C	100	125	10	13	50	314	22	50	80	187	6	6	10	25
STg80-2D						327								
STg80-4C						314								
STg80-4D						327								

d30 – 150 мм.

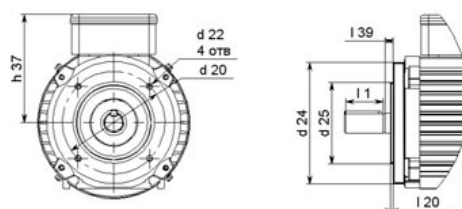
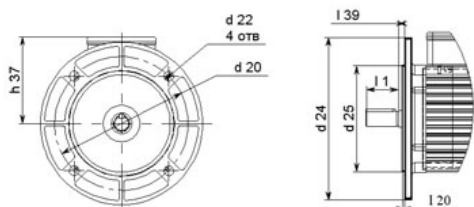
Pg = 13,5 мм.

Трехфазные асинхронные электродвигатели с высотой оси вращения 71 и 80

Induction motors three-phase

Монтажное исполнение IM 2081, IM 3081
Motor flange-type on arms B3B5,
flange-type motor B5

Монтажное исполнение IM 2181, IM 3681
Motor flange-type on arms B3B14,
flange-type motor B14



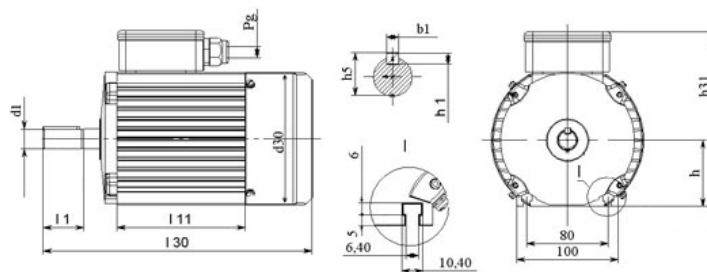
Типоразмер двигателя / Type	Исполнение по способу монтажа	d25	d24	d22	d20	l20
STg71-2A	IM2081 IM3081 B3B5, B5	130	200	12	165	3,5
STg71-2B						
STg71-4A						
STg71-4B						
STg71-2A	IM2181 IM3681 B3B14, B14	70	105	M6	85	2,5
STg71-2B						
STg71-4A						
STg71-4B						
STg80-2C	IM2081 IM3081 B3B5, B5	130	200	12	165	3,5
STg80-2D						
STg80-4C						
STg80-4D						
STg80-2C	IM2181 IM3681 B3B14, B14	80	120	M6	100	3
STg80-2D						
STg80-4C						
STg80-4D						

h37 = 107 мм.

Трехфазные асинхронные электродвигатели с высотой оси вращения 65

Induction motors three-phase

Способ монтажа – крепление за корпус
Motor without arms & flange



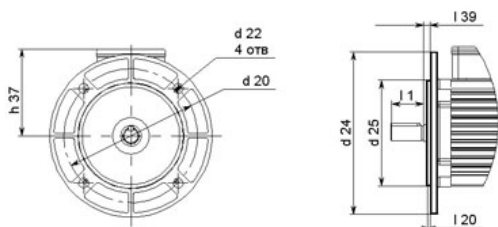
Типоразмер двигателя / Type	l11	l30	d1	h	h31	h1	b1	h5
STg65-2i	108	232	14	65	172	5	5	16
STg65-4i								

d30 = 150 мм.

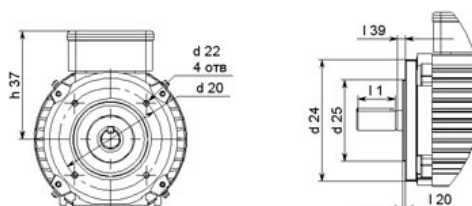
Pg = 13,5 мм.

Остальные присоединительные размеры указаны на чертеже.

FF165 + корпус, IM3081



FT100 + корпус, IM3681
FT85 + корпус, IM3681



Типоразмер двигателя / Type	Исполнение по способу монтажа	d25	d24	d22	d20	l20
STg65-2i	FF165 + корпус, IM3081	130	200	12	165	3,5
STg65-4i						
STg65-2i	FT100 + корпус, IM3681	80	105	M6	100	3
STg65-4i	FT85 + корпус	70	120	M6	85	2,5

h37 = 107 мм.

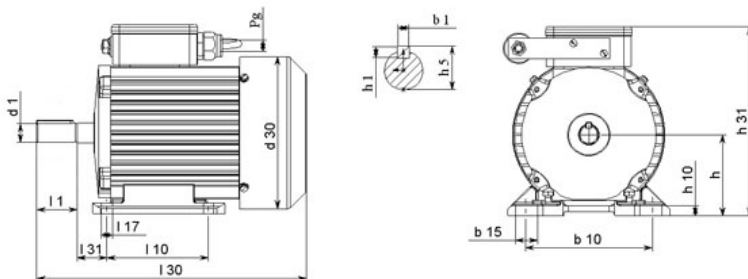
l39 = 0 мм.

Однофазные асинхронные электродвигатели с высотой оси вращения 71 и 80

Induction motors single-phase

Монтажное исполнение: на лапе IM 1081

Motor on arms B3



Типоразмер двигателя / Type	l10	b10	l17	b15	l31	l30	d1	l1	h	h31	h1	b1	h10	h5
SEg71-2A	90	112	7	10	45	258	19	40	71	178	6	6	6	21,5
SEg71-2B						278								
SEg71-4A						258								
SEg71-4B						278								
SEg80-2C	100	125	10	13	50	314	22	50	80	187	6	6	10	25
SEg80-2D						327								
SEg80-4C						314								
SEg80-4D						327								

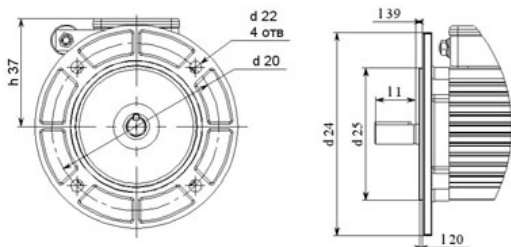
d30 – 150 мм.

Pg = 13,5 мм.

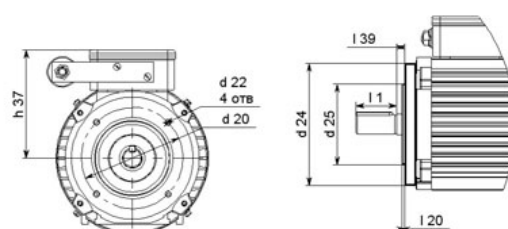
Однофазные асинхронные электродвигатели с высотой оси вращения 71 и 80

Induction motors single-phase

Монтажное исполнение IM 2081, IM 3081
Motor flange-type on arms B3B5,
flange-type motor B5



Монтажное исполнение IM 2181, IM 3681
Motor flange-type on arms B3B14,
flange-type motor B14



Типоразмер двигателя / Type	Исполнение по способу монтажа	d25	d24	d22	d20	l20
SEg71-2A	IM2081 IM3081 B3B5, B5	130	200	12	165	3,5
SEg71-2B						
SEg71-4A						
SEg71-4B						
SEg71-2A	IM2181 IM3681 B3B14, B14	70	105	M6	85	2,5
SEg71-2B						
SEg71-4A						
SEg71-4B						
SEg80-2C	IM2081 IM3081 B3B5, B5	130	200	12	165	3,5
SEg80-2D						
SEg80-4C						
SEg80-4D						
SEg80-2C	IM2181 IM3681 B3B14, B14	80	120	M6	100	3
SEg80-2D						
SEg80-4C						
SEg80-4D						

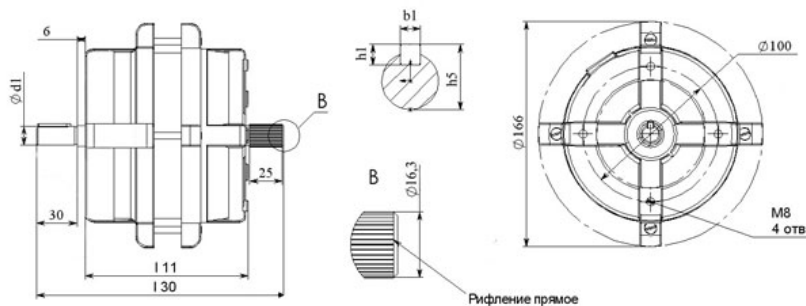
h37 = 107 мм. l39 = 0 мм.

Асинхронные электродвигатели специального исполнения

Induction motors of special design

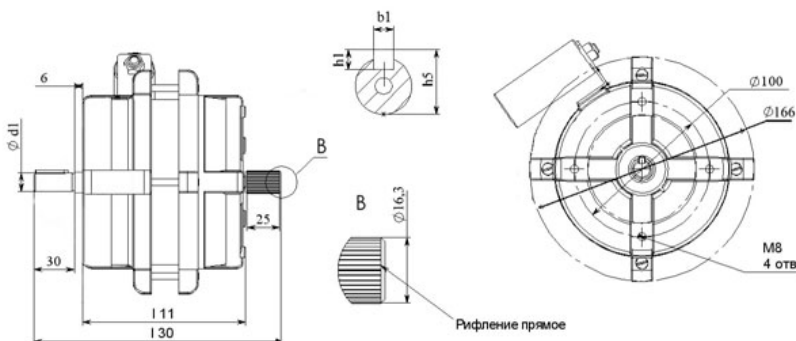
Трехфазные

STg65-6i



Однофазные

SEg65-4i, SEg71-4A



Типоразмер двигателя	Габаритно-установочные размеры						
	d1	l1	l11	l30	b1	h1	h5
STg65-2i, 4i, 6i SEg65-2i, 4i	14	30	120	180	5	5	16
STg71-2A, 4A SEg71-2A, 4A	19	40	150	221	6	6	12,5
STg71-2B, 4B SEg71-2B, 4B	19	40	170	241	6	6	12,5

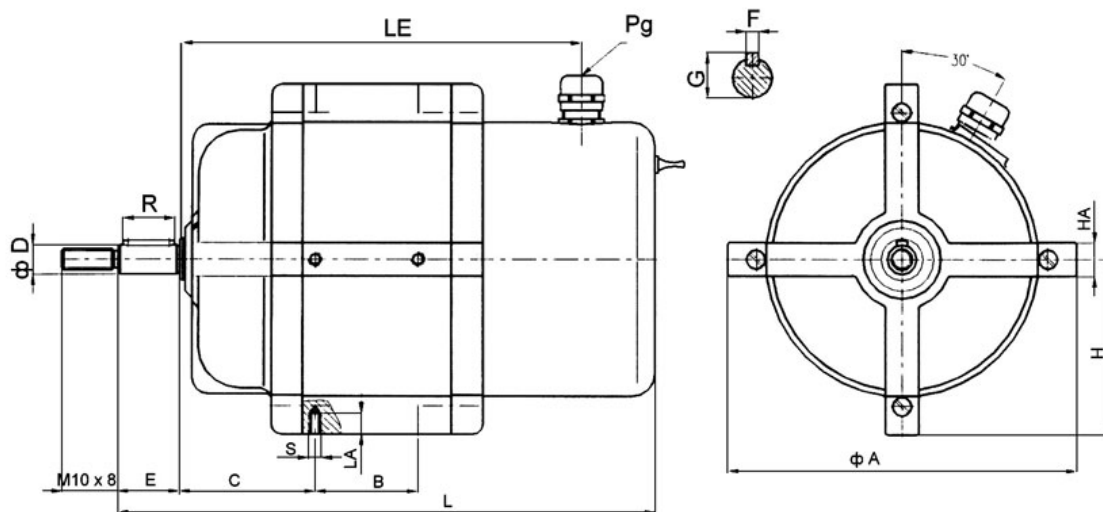
Режим работы S3, степень защиты IP00, IP54, класс изоляции F.

Примечание:

1. Для смешивания окружающей воздушной среды двигатель может комплектоваться вентилятором, который устанавливается на выход вала с рифлением.
2. По согласованию с Заказчиком двигатель может быть выполнен без выхода вала под вентилятор.

Асинхронные электродвигатели специальные вентиляторные (ТН) исполнения В2

Motors for fan (TN) B2



Типоразмер двигателя / Type	A	B	C	H	HA	LE	L	S1	S	LA	D	E	F	G	R
STg65-2i, 4i SEg65-2i, 4i	166	29	65	84	16	162	227	Pg 11	M6 x8 ОТВ.	10	14 j6	30	5 h9	16	25
STg71-2A, 4A SEg71-2A, 4A						182	247								
STg71-2B, 4B SEg71-2B, 4B						202									
STg80-2C, 4C SEg80-2C, 4C						224									
STg80-2D, 4D						242									

Двигатели ТН предназначены для режима работы S1 с вентиляторами осевыми, смонтированными непосредственно на валу. Установка может быть произведена в вентиляционных стенных и трубных каналах.

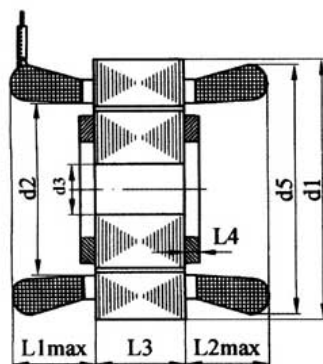
Класс изоляции F. Степень защиты IP 55.

Working condition – S1. Protection class – IP 55. «F» class insulation.

The motors TN can be installed with axial fan in wall fan channel and ceiling channel.

Трехфазные асинхронные электродвигатели общего назначения встраиваемые

Built-in motors



Исполнение по монтажу – IM5010 по ГОСТ 2479.

Климатическое исполнение – У3.

Режим работы – S1.

Класс изоляции – F.

Напряжение сети – 220/380 В.

Частота сети – 50 Гц.

Power supply 220/380 V, 50 Hz.

Working conditions are S1.

Climatic conditions – U3.

Типоразмер двигателя Type	Номинальная мощность Power (кВт, kW)	Частота вращения Speed (об./мин., r/min)	d1	d2	d3	d5	L1	L2	L3	L4
STg65-2i	0,55	3000	122,2 _{-0,063}	67	26 _{+0,033}	105	33	30	40	6
STg71-2A	0,75	3000	122,2 _{-0,063}	67	26 _{+0,033}	107	34	32	60	6
STg71-2B	1,1	3000	122,2 _{-0,063}	67	26 _{+0,033}	108	34	32	80	6
STg80-2C	1,5	3000	122,2 _{-0,063}	67	26 _{+0,033}	110	34	33	102	6
STg80-2D	2,2	3000	122,2 _{-0,063}	67	26 _{+0,033}	115	35	34	102	6
STg65-4i	0,37	1500	122,2 _{-0,063}	74	26 _{+0,033}	107	33	33	40	6
STg71-4A	0,55	1500	122,2 _{-0,063}	74	26 _{+0,033}	105	35	30	60	6
STg71-4B	0,75	1500	122,2 _{-0,063}	74	26 _{+0,033}	105	35	30	80	6
STg80-4C	1,1	1500	122,2 _{-0,063}	74	26 _{+0,033}	107	35	33	102	6
STg80-4D	1,5	1500	122,2 _{-0,063}	74	26 _{+0,033}	107	33	33	120	6
SEg65-2i	0,55	3000	122,2 _{-0,063}	67	26 _{+0,033}	110	33	30	40	6
SEg71-2A	0,75	3000	122,2 _{-0,063}	67	26 _{+0,033}	110	34	32	60	6
SEg71-2B	1,1	3000	122,2 _{-0,063}	67	26 _{+0,033}	115	35	33	80	6
SEg80-2C	1,5	3000	122,2 _{-0,063}	67	26 _{+0,033}	115	36	34	102	6
SEg80-2D	2,0	3000	122,2 _{-0,063}	67	26 _{+0,033}	115	36	35	120	6
SEg65-4i	0,37	1500	122,2 _{-0,063}	74	26 _{+0,033}	107	33	30	40	6
SEg71-4A	0,55	1500	122,2 _{-0,063}	74	26 _{+0,033}	107	34	32	60	6
SEg71-4B	0,75	1500	122,2 _{-0,063}	74	26 _{+0,033}	107	35	33	80	6
SEg80-4C	1,1	1500	122,2 _{-0,063}	74	26 _{+0,033}	107	35	34	102	6

Длина выводов – по заказу потребителя.

Необходимость вентиляции электродвигателя определяется потребителем, исходя из режима работы.

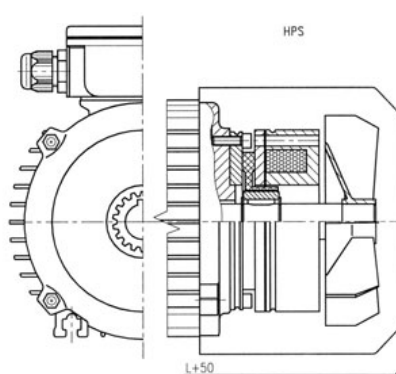
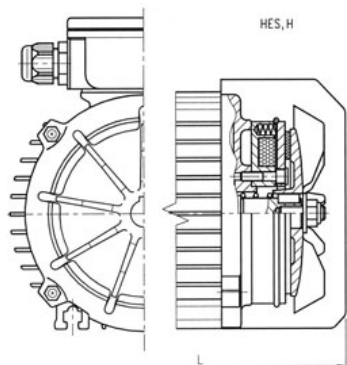
Motors can be equipped with a fan at customer`s request.

Дополнительные элементы для электродвигателей с высотой оси вращения 71 и 80

Additional elements for motors

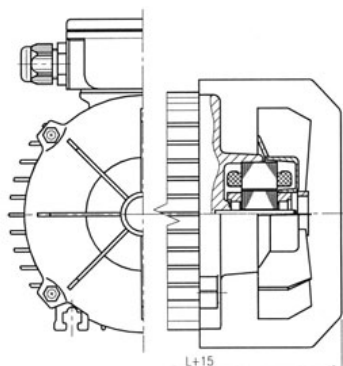
Электромагнитный тормоз

Electromagnetic brake



Параметр / Тип тормоза Parameter / Type of brake	HES	H 80	HPS 08	HPS 12
Тормозной момент Brake moment (Нм, Nm)	6	7	8	12
Потребляемая мощность Power output (Вт, W)	25	28	25	25
Зазор Air gap (мм, mm)	0,2	0,2	0,2	0,2
Масса Mass (кг, kg)	1,5	1,3	1,8	2,0

Принудительное охлаждение
Separately cooling



Параметр / Parameter	Ед. измер.	
Напряжение Voltage	В, V	220
Ток Current	А	0,18
Потребляемая мощность Power output	Вт, W	30
Обороты Speed	об/мин min ⁻¹	2600
Масса Mass	кг, kg	0,6

КОНТАКТНЫЕ ДАННЫЕ:

Приемная
Secretary

тел./факс +375 214 428326



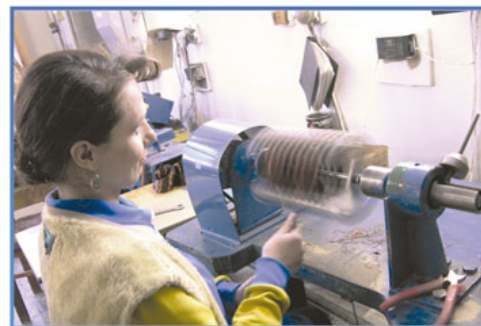
Отдел маркетинга
Marketing department

тел. +375 214 481786



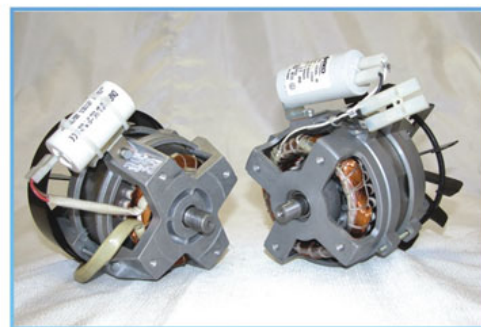
Бюро экспорта
Export department

тел. +375 214 481786



Главный инженер
Technical department

тел. +375 214 482154



Отдел снабжения
Logistic department

тел. +375 214 482154



СООО «Завод НОДВИГ»

Ваш надежный партнер!



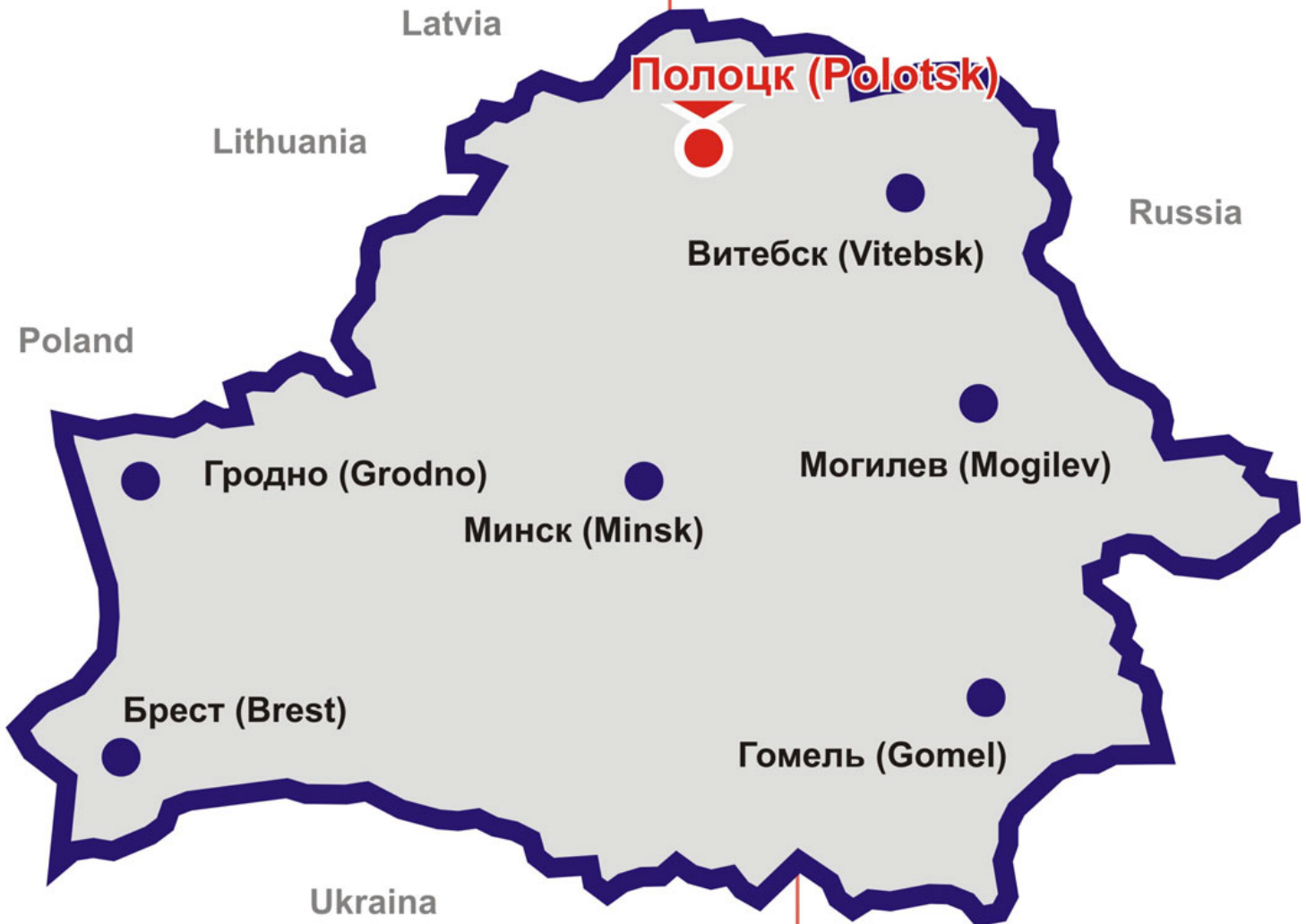
JV «NODVIG»

Your reliable partner!





JV «Nodvig» Ltd.
Belarus, Polotsk
Komarova str., 17
tel./fax +375 214 428326
e-mail: nodvig@mail.ru
www.nodvig.com



СООО «Завод НОДВИГ»
Республика Беларусь
г. Полоцк, ул. Комарова, 17
тел./факс +375 214 428326
e-mail: nodvig@mail.ru
www.nodvig.com

