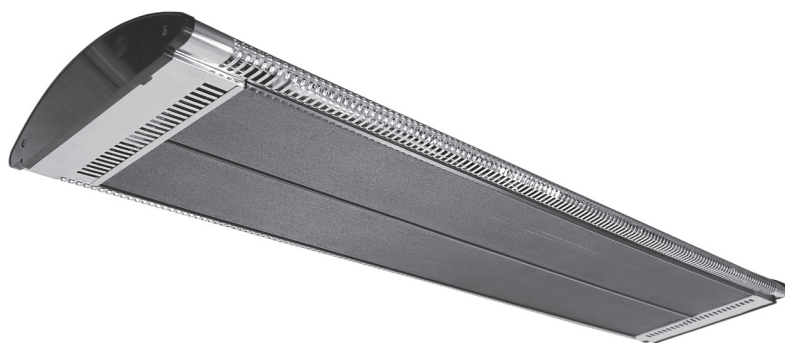




ЭЛЕКТРООБОГРЕВАТЕЛИ

HINTEK ID



**ПАСПОРТ И РУКОВОДСТВО
ПО ЭКСПЛУАТАЦИИ**

Вентиляционное и отопительное оборудование собственного производства:

- Тепловентиляторы Hintek серии Т (ТЭН) от 2 до 30кВт;
- Тепловые пушки Hintek серии PROF (ТЭН) от 3 до 30кВт;
- Тепловые пушки Hintek серии XS и XR (PTC) от 2 до 3кВт;
- Тепловые завесы Hintek серии RS и RM (ТЭН) от 3 до 24кВт;
- Тепловые завесы Hintek серии RP (СТИЧ) от 2 до 9кВт;
- Подвесные инфракрасные обогреватели Hintek серии IC (закрытый ТЭН) от 0.7 до 4.2кВт;
- Подвесные инфракрасные обогреватели Hintek серии IO (открытый ТЭН) от 1 до 6кВт;
- Подвесные инфракрасные обогреватели Hintek серии AR (закрытый ТЭН) от 1.1 до 4.0кВт;
- Настенные и напольные инфракрасные обогреватели Hintek серии IW, IF, IR от 0.3 до 2кВт;
- Электрические конвекторы Hintek серий RA, UN (ТЭН) от 0.5 до 3кВт;
- Электрические конвекторы Hintek серий SU и SW (СТИЧ) от 1 до 2кВт;
- Дизельные теплогенераторы с отводом Hintek серии DIS P 20 и 30кВт;
- Дизельные теплогенераторы прямого нагрева Hintek серии DIS от 10 до 50кВт;
- Газовые теплогенераторы Hintek серии GAS от 10 до 50кВт;
- Вентиляторы канальные ESQ BKK от 100 до 315 габарита;
- Вентиляторы центробежные (радиальные) низкого давления ВЦ-4-70 (BP-80-75);
- Вентиляторы центробежные (радиальные) среднего давления ВЦ-4-46 (BP-300-45);
- Крышные вентиляторы ВКРО и ВКРЦ;
- Осевые вентиляторы BO-06-300.

Телефон для справок: 8 (812) 320-88-81

elcomspb.ru

spb@elcomspb.ru

СОДЕРЖАНИЕ

1. Общие сведения об изделии	4
2. Основные технические данные и характеристики ...	4
3. Меры безопасности	7
4. Подготовка к работе	8
5. Техническое обслуживание	10
6. Правила хранения и транспортировки	11
7. Возможные неисправности и методы их устранения	12
8. Гарантии изготовителя	13
9. Свидетельство о приемке и упаковывании	14
10. Производитель	14
Приложение А. Принципиальная схема электрообогревателя и способы подключения	15
Сервис-центры	17

Настоящий паспорт содержит информацию о назначении изделия, технических характеристиках, условиях эксплуатации, транспортирования и хранения, требованиях к монтажу и установке, правилах безопасной эксплуатации, проведении обслуживания и ремонта, утилизации.

1. ОБЩИЕ СВЕДЕНИЯ ОБ ИЗДЕЛИИ

1.1 Назначение изделия

Электрообогреватели модели Hintek ID (далее по тексту – электрообогреватели) предназначены для обогрева жилых, бытовых, офисных, служебных, производственных помещений, магазинов, предприятий легкой и пищевой промышленности, объектов сельского хозяйства, садовых домиков в качестве основного или дополнительного обогрева с высотой потолков не ниже 2,8м.

1.2 Комплектность

Комплектность поставки изделия включает:

- | | |
|---|-------------|
| - электрообогреватель | одна шт.; |
| - кольцо подвеса | четыре шт.; |
| - паспорт (руководство по эксплуатации),
гарантийный талон | одна шт.; |
| - упаковка | одна шт.. |

2. ОСНОВНЫЕ ТЕХНИЧЕСКИЕ ДАННЫЕ И ХАРАКТЕРИСТИКИ

2.1. Электрообогреватели выпускаются по ТУ РГФД.632433.040 и соответствуют требованиям:

- ТР ТС 004/2011 «О безопасности низковольтного оборудования»;
- ТР ТС 020/2011 «Электромагнитная совместимость технических средств».

Климатическое исполнение по ГОСТ 15150 – УХЛ3.

Классы защиты от поражения электрическим током по ГОСТ IEC 60335-1 – I.

Степень защиты, обеспечиваемая оболочкой электрообогревате-

ля по ГОСТ 14254 – код IP44.

Основные технические характеристики и требования к условиям эксплуатации для всех моделей приведены в таблице 1.

Таблица 1

Наименование параметра	Единица измерения	Значение
<p>1. Электрические характеристики</p> <p>Электрическая сеть – однофазная/трехфазная, род тока переменный, с защитным заземлением.</p> <p>Показатели качества электроэнергии должны соответствовать требованиям ГОСТ 32144.</p> <p>Номинальное значение напряжения питания - $U_{\text{ном}}$</p> <p>Пределы изменения напряжения питания от $U_{\text{ном}}$</p> <p>Частота сети питания - $f_{\text{ном}}$</p> <p>Отклонение частоты напряжения питания от $f_{\text{ном}}=50$ Гц</p> <p>Потребляемая мощность $P_{\text{ном}}$ при $U_{\text{ном}}$ (см. табл.2), $f_{\text{ном}}=50$ Гц (для конкретных моделей приведена в таблице 2)</p> <p>Допустимые отклонения потребляемой мощности от $P_{\text{ном}}$ (для всех моделей) при $U_{\text{ном}}$, $f_{\text{ном}}=50$ Гц</p>	<p>В</p> <p>%</p> <p>Гц</p> <p>Гц</p> <p>кВт</p> <p>%</p>	<p>см. табл.2</p> <p>± 10</p> <p>50</p> <p>± 1</p> <p>1,0-3,0</p> <p>-10-+5</p>
<p>2. Условия эксплуатации</p> <p>Климатические условия в помещении:</p> <ul style="list-style-type: none"> - температура воздуха в помещении - влажность воздуха, приведенная к 25°C, не более - атмосферное давление <p>Режимы работы:</p> <ul style="list-style-type: none"> - время непрерывной работы - особые условия 	<p>°C</p> <p>%</p> <p>кПа</p> <p>мм рт.ст.</p>	<p>-30-+25</p> <p>90</p> <p>84-107</p> <p>630-800</p>
		продолжительный
		эксплуатация без надзора
<p>3. Время нагрева электрообогревателей в условиях нормальной теплоотдачи, не более</p>	мин	20
<p>4. Допустимое отклонение габаритных размеров, не более (Габаритные размеры приведены в таблице 2 настоящего паспорта)</p>	%	1
<p>5. Допустимое отклонение массы электрообогревателей, не более (Масса электрообогревателей приведена в таблице 2 настоящего паспорта)</p>	кг	0,1

Характеристики электрообогревателей в зависимости от модели приведены в Таблице 2.

Таблица 2

Наименование модели	Номинальная мощность / номинальное напряжение, кВт/В	Габаритные размеры (длина, ширина, высота)	Площадь излучающей поверхности, м ²	Масса, кг не более	Температура поверхностей : излучающей / внешней, °С не более.	Примечание: высота установки
Hintek ID-1,0/220 Hintek ID -1000	1,0/220	792 x 344 x86	S=0,25	4,6	290/80	не ниже 2,7 м
Hintek ID-1,5/220 Hintek ID-1500	1,5/220	1092x344x86	S=0,39	6,4	290/85	не ниже 3,2 м
Hintek ID-2,0/220 Hintek ID-2000	2,0/220	1392x344x86	S=0,5	8,1	290/90	не ниже 4,0 м
Hintek ID-3,0/380 Hintek ID-3000	3,0/380	1692 x344x86	S=0,75	9,8	290/90	не ниже 4,5 м

Примечание:

¹ - температура поверхности при температуре окружающей среды t=20°С.

ВНИМАНИЕ!

В соответствии с классом защиты от поражения электрическим током – I, по ГОСТ IEC 60335-1, заземление изделий должно выполняться отдельным проводником и соответствовать требованиям ПУЭ.

Электрическая сеть должна иметь защитное заземление.

Электрообогреватель состоит из металлического корпуса с закрепленными в нем панелями инфракрасного излучения, в средней части которых установлен электрический нагревательный элемент – ТЭН; теплоизоляционного материала, обернутого отражателем, выполненный из гибкого листа из алюминиевого сплава с зеркальной поверхностью; монтажного отсека и двух боковых торцовых крышек. Обогрев помещений осуществляется за счет направленного потока инфракрасного излучения, выделяемого нагревательным элементом.

Инфракрасное излучение, проходя сквозь воздух, в первую оче-

редь нагревает пол, находящиеся на нем предметы и стены, от которых затем нагревается воздух.

Электрообогреватели с номинальной мощностью 1,0-2,0 кВт имеют термовыключатель с самовозвратом, установленный в корпусе электрообогревателя, который отключает электрообогреватель от электрической сети при перегреве и автоматически включает его при остывании до рабочей температуры.

3. МЕРЫ БЕЗОПАСНОСТИ

3.1 Общие требования

ВНИМАНИЕ! ИСПОЛЬЗУЙТЕ ЭЛЕКТРООБОГРЕВАТЕЛЬ ТОЛЬКО ПО ЕГО НАЗНАЧЕНИЮ (см. раздел 1).

3.1.1. Перед началом эксплуатации внимательно изучите данное руководство.

3.1.2. Следуйте данным инструкциям во время монтажа и эксплуатации.

3.1.3. Рекомендуется хранить настоящий документ в течение всего срока службы оборудования.

3.1.4. Транспортировка, складирование и хранение изделия должны проводиться в заводской упаковке и в соответствии с требованиями манипуляционных знаков, нанесенных на упаковку изделия.

3.1.5. Если электрообогреватели находились в холодном помещении при отрицательной температуре, то перед распаковкой и включением необходимо выдержать изделие при комнатной температуре не менее 12 часов для предотвращения образования конденсата.

3.1.6. Запрещается эксплуатация обогревателей в помещениях: со взрывоопасной средой; с биологоактивной средой; с запыленной средой; со средой, вызывающей коррозию материалов.

3.1.7. Не допускайте безнадзорное использование обогревателя детьми и немощными лицами (у которых есть физические, нервные или психические отклонения или недостаток опыта и знаний), а также игр детей с обогревателем.

3.1.8. Не допускаются любые другие способы установки электрообогревателей, кроме описанных в данном паспорте.

3.2 Требования по электробезопасности

3.2.1. Подключайте изделие к электрической сети только с характеристиками, приведенными в таблице 1 настоящего документа.

3.2.2. Работы по монтажу, установке и по обслуживанию не-

обходимо проводить только при отключении от электрической сети питания.

3.2.3. Не вставляйте посторонние предметы в отверстия, которые имеются в корпусе обогревателя, и следите за тем, чтобы во входные и выходные отверстия не попали посторонние металлические предметы.

3.2.4. Не касайтесь внутренних частей электрообогревателя, когда включено электропитание, во избежание поражения электрическим током.

3.2.5. При повреждении питающего кабеля, во избежание опасности, его должен заменить изготовитель или его агент, или аналогичное квалифицированное лицо.

3.2.6. Перед началом чистки или технического обслуживания, а также при длительном перерыве в работе отключите прибор от электросети

ЗАПРЕЩАЕТСЯ ЭКСПЛУАТАЦИЯ ИЗДЕЛИЯ:

- при снятых крышках;
- если внутрь изделия попала жидкость;
- если электрообогреватель работает не нормально, в особенности, если присутствуют посторонние звуки или запахи, а также имеется искрообразование и/или выделение дыма;
- если при подключении электрической сети происходит срабатывание автоматических выключателей электрической сети здания;
- если изделие имеет механические повреждения корпуса, нарушена изоляция подводящих электрических кабелей, вводов, съемных панелей, закрывающих токоведущие части, а также при дефектах креплений, предназначенных для крепления.

Необходимо отключить изделие от электрической сети и обратиться в специализированную организацию. Допускается незначительное появление дыма при первичном включении.

4. ПОДГОТОВКА К РАБОТЕ

4.1 Требования к обслуживающему персоналу

К работам, связанным с ремонтом и обслуживанием электрообогревателей допускается обученный персонал организаций, имеющих лицензии или документы на право выполнения работ, имеющий группу допуска не ниже III (эксплуатация электроустановок зданий до 1000 В), а также прошедший инструктаж при работе на высоте.

4.2 Требования к помещению

Условия эксплуатации приведены в таблице 1 настоящего документа.

Изделие устанавливается на потолке при помощи подвесов.

Корпус обогревателя в верхней части имеет 4 места для крепления в виде пары прямоугольных отверстий для закрепления в них подвесных колец.

При установке электрообогревателя должно быть обеспечено надежное крепление всех подвесов при помощи металлических крепежных элементов.

ЗАПРЕЩАЕТСЯ использовать для крепления:

- термопластичные материалы;
- гибкие кабели и шнуры;
- материалы, которые могут подвергаться растяжению.

ЗАПРЕЩАЕТСЯ использовать в качестве крепления электрообогревателя кабель электрической сети!

При установке и эксплуатации изделия не допускается перекрывать отверстия в корпусе изделия, предназначенные для вентиляции и/или охлаждения. Ограничение вентиляции изделия может привести к нарушению температурного режима.

Расстояние от электрообогревателей до поверхности потолка не менее 20 см.

Расстояние до соседнего обогревателя не менее 20 см.

Расстояние от пола до поверхности обогревателя не менее указанного в таблице 2.

ЗАПРЕЩАЕТСЯ:

- устанавливать электрообогреватели на открытых площадках, на стенах зданий. Использовать в качестве напольных нагревателей.

4.3 Требования к электрической сети и проводке.

Характеристики электрической сети приведены в таблице 1 настоящего паспорта.

Подводящие провода из меди должны иметь сечение 1,5 – 6,0 мм².

Диаметр сетевого кабеля вместе с изоляцией должен быть не более 10 мм.

Сетевой кабель должен обладать термической стойкостью не менее 90°C.

Сечение провода защитного заземления должен быть не менее сечения проводов питания.

В стационарную проводку, в которую включен электрообогреватель, должен быть встроены разъединитель, обеспечивающий отключение всех полюсов питания.

При монтаже и установке электрообогревателя перед подключением устройства к электрической сети должно быть выполнено надежное крепление к арматуре потолка, обеспечивающее надежную фиксацию.

Сопrotивление заземления контура здания должно подтверждаться испытаниями, проводимыми специализированными организациями, с оформлением протокола, установленной формы.

Кабель для подключения электрообогревателей к электрической сети присоединяется к клеммной колодке, расположенной под съемной крышкой.

Располагайте кабель электрической сети так, чтобы он не был расположен на корпусе электрообогревателя.

ВНИМАНИЕ! после выполнения внутренней проводки под съемной крышкой не допускается касания проводами кабеля металлических частей.

ЗАПРЕЩАЕТСЯ:

- использовать в качестве заземления водопроводные трубы и/или радиаторы.

- подключать провода электрической сети и включать напряжение при неисправном потолочном креплении или дефекте металлических подвесов на корпусе изделия.

5. ТЕХНИЧЕСКОЕ ОБСЛУЖИВАНИЕ

При эксплуатации электрообогревателя необходимо не реже 1 раза в год протирать поверхности для удаления загрязнения. В производственных помещениях с повышенным содержанием пыли необходимо удалять пыль не реже 1 раза в квартал.

Протирать поверхность необходимо слегка увлажненной мягкой тканью.

ЗАПРЕЩАЕТСЯ!

Использовать для протирания поверхности абразивные моющие средства и химически активные жидкости

Техническое обслуживание проводится представителями потребителя не реже одного раза в год.

РЕКОМЕНДУЕТСЯ проводить обслуживание перед началом отопительного сезона для подтверждения безопасной эксплуатации.

Требования к персоналу указаны в п.4.1 настоящего документа.

Техническое обслуживание включает в себя следующие виды работ:

- визуальный осмотр изделия с целью обнаружения механических повреждений и загрязнения.

- проверку состояния соединителей и сетевого кабеля.

- удаление пыли с поверхности изделия.

- проверку и испытания цепей заземления.

- проверку функционирования.

ВНИМАНИЕ! При проведении монтажа, установки, проверки функционирования, технического обслуживания, ремонта (связанного с ремонтом или заменой элементов, как самого электрообогревателя, так и кабелей сетевого питания и цепей заземления) необходимо отключить цепь электрического питания, а также принять меры для исключения случайного включения напряжения.

Если электрообогреватель находился в рабочем состоянии, то перед проведением любых видов работ необходимо, чтобы электрообогреватель остыл до безопасной температуры.

ЗАПРЕЩАЕТСЯ! Проведение обслуживания и/или ремонта изделия лицами и/или организациями, не имеющими соответствующих лицензий или других документов на право выполнения работ с электроустановками.

6. ПРАВИЛА ХРАНЕНИЯ И ТРАНСПОРТИРОВКИ

Срок хранения изделия - 2 года от даты изготовления и при соблюдении нижеперечисленных условий.

Таблица 3. Условия окружающей среды при хранении и транспортировке

Наименование показателя	Значение показателя
Температура в условиях транспортировки, °С	-40 ... +40
Температура при хранении, °С	-40 ...+40
Относительная влажность в условиях транспортировки и хранения, приведенная к 25°С, %, не более	98, без образования конденсата
Атмосферное давление, кПа	83-107

При транспортировке и хранении изделия должна быть обеспечена защита от атмосферных осадков и прямых солнечных лучей.

Транспортирование и продолжительное хранение изделия должно производиться только в таре изготовителя с соблюдением указанных на упаковке предупреждающих надписей и знаков.

В помещении, где хранятся электронагреватели, не допускается наличие паров кислот, щелочей и сильной запыленности воздуха.

После транспортировки или хранения при температуре ниже 0°С, необходимо выдержать изделие в нормальных условиях в упаковке изготовителя не менее 12 часов перед подключением к сети для предотвращения образования конденсата на деталях изделия.

7. ВОЗМОЖНЫЕ НЕИСПРАВНОСТИ И МЕТОДЫ ИХ УСТРАНЕНИЯ

7.1 Перечень возможных неисправностей приведен в Таблице 4.
Таблица 4

Неисправность	Принимаемые меры
При подключении электрообогревателя к электрической сети срабатывает автоматическая защита (выключатели) в проводке здания	1. Проверьте соответствие электрических характеристик автоматического выключателя в проводке здания - электрическим характеристикам (ток потребления) подключаемых электрообогревателей. Внимание! Если в помещении установлено несколько электрообогревателей или имеются другие электроприборы необходимо учесть суммарную нагрузку (потребляемый ток) всего электрооборудования. Для проверки соответствия проводки здания, а также устройств защиты – обратитесь в специализированную организацию. 2. Нарушена изоляция в сетевом питающем кабеле или в электрообогревателе. НЕМЕДЛЕННО ОТКЛЮЧИТЕ электрообогреватель от электрической сети и обратитесь в ремонтную организацию. ЗАПРЕЩАЕТСЯ! повторно подключать электрообогреватель к электрической сети до выяснения причины срабатывания защиты.
После подключения питания электрообогреватель не работает	1. Проверить наличие сетевого напряжения и соответствие его характеристик требованиям Таблицы 1. 2. Проверить исправность сетевых кабелей и соединений. 3. Если проверка по вышеперечисленным пунктам результатов не дала, то отключите электрообогреватель от сети и обратитесь к продавцу или в специализированную организацию.

ВНИМАНИЕ!

Все операции по проверке присоединения кабелей и проверке исправности элементов производите только при визуальном отключении от сети электропитания.

Если принимаемые меры не привели к устранению неисправности, обращайтесь в специализированные организации.

Консультацию по проведению ремонта или по устранению возникших неисправностей вы можете получить у представителей нашего предприятия-изготовителя.

8. ГАРАНТИИ ИЗГОТОВИТЕЛЯ

8.1 Изготовитель гарантирует надежную и безотказную работу обогревателя при соблюдении условий эксплуатации, хранения и транспортирования.

Гарантийный срок эксплуатации - 1 год со дня продажи прибора через розничную торговую сеть, но не более 3 лет с момента изготовления.

Дата продажи с печатью магазина отмечается на отрывном талоне на гарантийный ремонт настоящего Руководства.

8.2 Изготовитель обязуется в течение гарантийного срока эксплуатации безвозмездно исправлять дефекты продукции или заменять ее, если дефекты не возникли вследствие нарушения покупателем правил эксплуатации, хранения и требований безопасности.

Гарантийный ремонт обогревателя производится только при предъявлении гарантийного талона.

8.3 При самостоятельном внесении изменений в электрическую схему обогреватель снимается с бесплатного гарантийного обслуживания.

8.4 Изготовитель не принимает претензии на некомплектность и механические повреждения обогревателя после его продажи в розничной торговой сети.

В случае отсутствия на отрывном гарантийном талоне печати магазина с отметкой о дате продажи, гарантийный срок начисляется со дня изготовления обогревателя.

8.5 Дефектом не считать изменение цвета краски в процессе эксплуатации на стенке корпуса обогревателя, обращенной к потолку.

8.6 Изготовитель не несет ответственность (гарантия не распространяется) за неисправности обогревателя в случаях:

- несоблюдения правил хранения, эксплуатации, транспортировки и требований безопасности;
- разборки изделия потребителем или лицом, не имеющим права на его ремонт и техническое обслуживание;
- стихийных бедствий, пожаров.

8.7 Срок службы обогревателя - 7 лет.

8.8 Доставка к месту гарантийного обслуживания осуществляется за счет потребителя.

8.9 Приведенные выше гарантийные обязательства не предусматривают ответственности за любые прямые или косвенные убытки, потерю прибыли или другой ущерб.

Внимание! При обращении Покупателя в сервисный центр, затраты по диагностике изделия, соответствующего техническим характеристикам, заявленным предприятием-изготовителем, в полном объеме оплачиваются Покупателем.

9. СВИДЕТЕЛЬСТВО О ПРИЕМКЕ И УПАКОВЫВАНИИ

9.1 Электрообогреватель Hintek ID _____ заводской № _____, изготовлен и принят в соответствии с обязательными требованиями ГОСТ IEC 60335-1-2015 и технических условий РГФД.632433.40 ТУ «Электрообогреватели Hintek модели ID» и признан годным для эксплуатации.

Обогреватель имеет сертификат соответствия.

Упаковывание произвел

(личная подпись) (расшифровка подписи)

М.П.

«___» _____ 202_г.

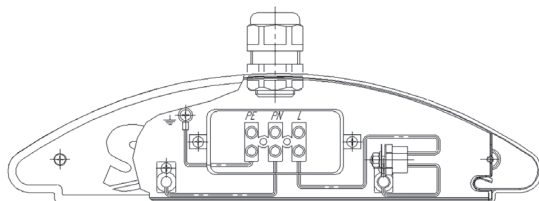
10. ПРОИЗВОДИТЕЛЬ

Изготовитель: ООО «ГЕРМЕС». Адрес: 192102, г. Санкт-Петербург, ул. Витебская Сортировочная, дом 34, литера И, офис 37, +7 (812) 320-88-81.

По заказу / организация, уполномоченная принимать претензии по качеству товара: ООО "Элком". Адрес: 192102, г. Санкт-Петербург, ул. Витебская Сортировочная, д. 34, лит. И, оф. 38, +7 (812) 320-88-81.

ПРИЛОЖЕНИЕ А

Принципиальная схема обогревателя и способы подключения



Вид обогревателя со стороны монтажного отсека

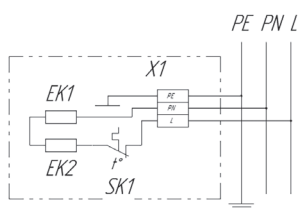


Схема подключения обогревателя к 1 фазной сети 220В 50Гц

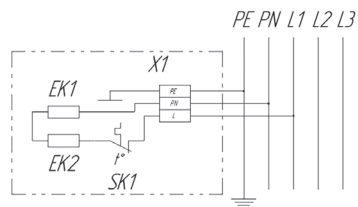


Схема подключения обогревателя к 3-х фазной сети 380В 50Гц

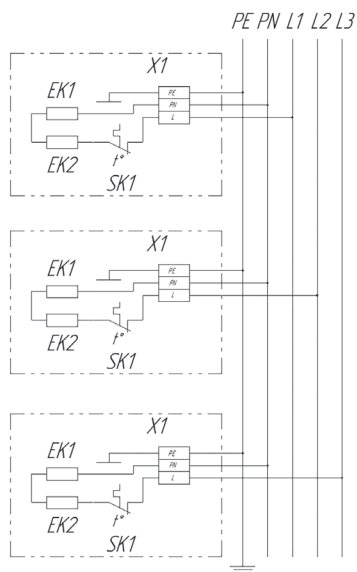
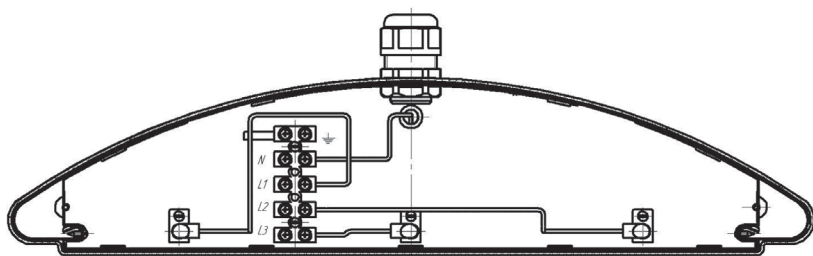


Схема подключения группы обогревателей к 3-х фазной сети 380В 50Гц

Рисунок 1 - Принципиальная схема и способы подключения обогревателей Hintek ID 1,0/220, Hintek ID 1,5/220, Hintek ID 2,0/220.



Вид обогревателя со стороны монтажного отсека

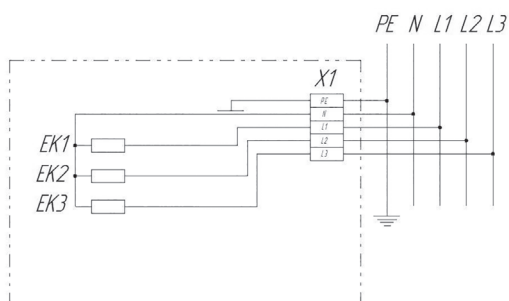


Схема подключения обогревателя к 3-х фазной сети 380В 50Гц

Рисунок 2 - Принципиальная схема и способы подключения обогревателя Hintek ID 3,0/380.

СЕРВИС-ЦЕНТРЫ

САНКТ-ПЕТЕРБУРГ

ул. Витебская Сортировочная, д.34
+7 (812) 320-88-81

МОСКВА

Варшавское шоссе, д.125Ж, стр.3
+7 (495) 640-88-81

ЕКАТЕРИНБУРГ

ул. Фронтových Бригад, д.18, корп.3,
оф.201
+7 (343) 278-88-81

ВОРОНЕЖ

Московский проспект, д.11/6, корп.2
+7 (473) 260-68-80

НОВОСИБИРСК

ул. Авиастроителей, д.39Б
+7 (383) 311-08-88

КАЗАНЬ

ул. Аделя Кутуя, д.124Б, корп.1
+7 (843) 211-81-11

КРАСНОДАР

ул. Вишняковой, д.3/6, лит.Ц, оф.4,5
+7 (861) 203-18-88

РОСТОВ-НА-ДОНУ

ул. Малиновского, д.3
+7 (863) 307-68-68

САМАРА

ул. Партизанская, д.86, оф.720
+7 (846) 374-88-81

ИЖЕВСК

ул. Молодежная, 111/2,
БЦ «Метеор», оф. 9
+7 (3412) 90-80-89

УФА

ул. Якуба Коласа, д.127, лит.А
+7 (347) 225-68-88

КРАСНОЯРСК

Северное шоссе, д.9А, оф.7
+7 (391) 216-38-81

ЧЕЛЯБИНСК

ул. Рождественского, д.13/1, оф.318
+7 (351) 277-88-87

НИЖНИЙ НОВГОРОД

ул. Коновалова, д.10, оф.205
+7 (831) 238-98-88

СТАВРОПОЛЬ

Прикумский пер., д.5, лит.А, Б
+7 (8652) 20-57-88

БАРНАУЛ

ул. Тракторная, д.1Д
+7 (385) 259-07-88

ПЕРМЬ

ул. Героев Хасана, д.105, корп.71
+7 (342) 233-80-89

САРАТОВ

ул. Вольская, д.177
+7 (845) 239-80-87

ОМСК

ул. Омская, д.214а
+7 (381) 221-80-98

КИРОВ

ул. Слобода Большое Скопино,
д. 1, помещ. 21
+7 (8332) 20-96-88

АЛМАТЫ, РЕСПУБЛИКА КАЗАХСТАН

пр. Райымбека, д.165А, оф.7
+7 (727) 390-88-81

КАРАГАНДА, РЕСПУБЛИКА КАЗАХСТАН

ул. Мельничная, д.4/3, оф.304
+7 (7212) 507-888

КЫРГЫЗСКАЯ РЕСПУБЛИКА, Чуйская область, Аламундунский

район, с. Пригородное,
ул. Сибирская, д. 113
+ 7 (996) 999 051717

Корешок талона № _____

на гарантийный ремонт электрообогревателя Hintek ID _____

Изъят « _____ » _____ 202 _____ г.

Исполнитель _____

(фамилия)

(подпись)

ООО «Элком»

ОКПО-49016308, ИНН-7804079187

192102, Санкт-Петербург,

ул. Витебская Сортировочная, д.34

тел. (812) 320-88-81

**Талон на гарантийный ремонт
электрообогревателя**

Электрообогреватель Hintek ID _____

зав № _____

продан _____
(наименование торговой организации и ее адрес)

« _____ » _____ 202 _____ г.

Штамп _____
(подпись)

Владелец и его адрес _____

Подпись _____

Выполнены работы по устранению неисправностей: _____

Исполнитель _____ Владелец _____
(подпись) (подпись)

_____ (наименование ремонтного предприятия и его адрес)

УТВЕРЖДАЮ

М.П. _____
« _____ » _____ 202 _____ г.

**О гарантийных мастерских
Вы можете узнать у поставщика.**

Произведено в России.

Изготовитель ООО «Гермес» ИНН 7810235290 ОКПО 56284438



EAC

**ООО «Элком»
ОКПО-49016308, ИНН-7804079187**

192102, Санкт-Петербург,
ул. Витебская Сортировочная, д.34

тел.(812) 320-88-81

www.elcomspb.ru