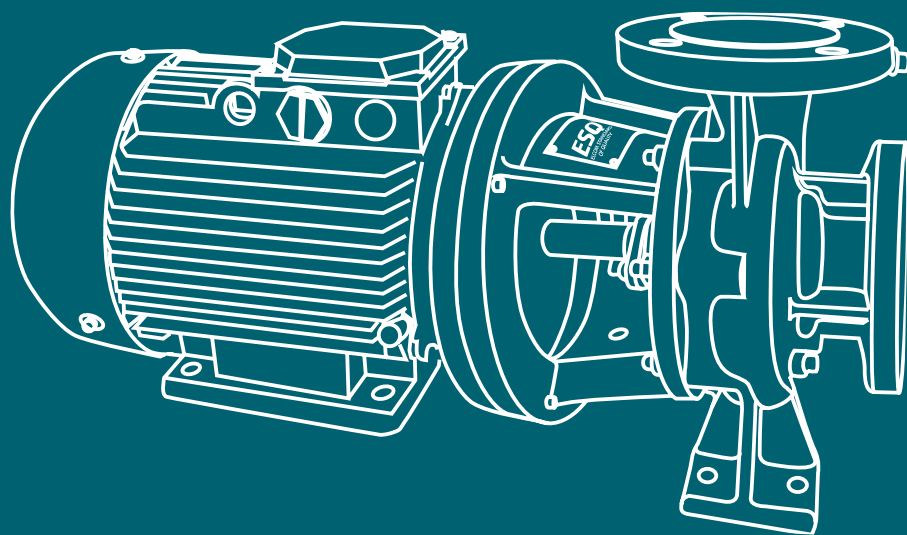
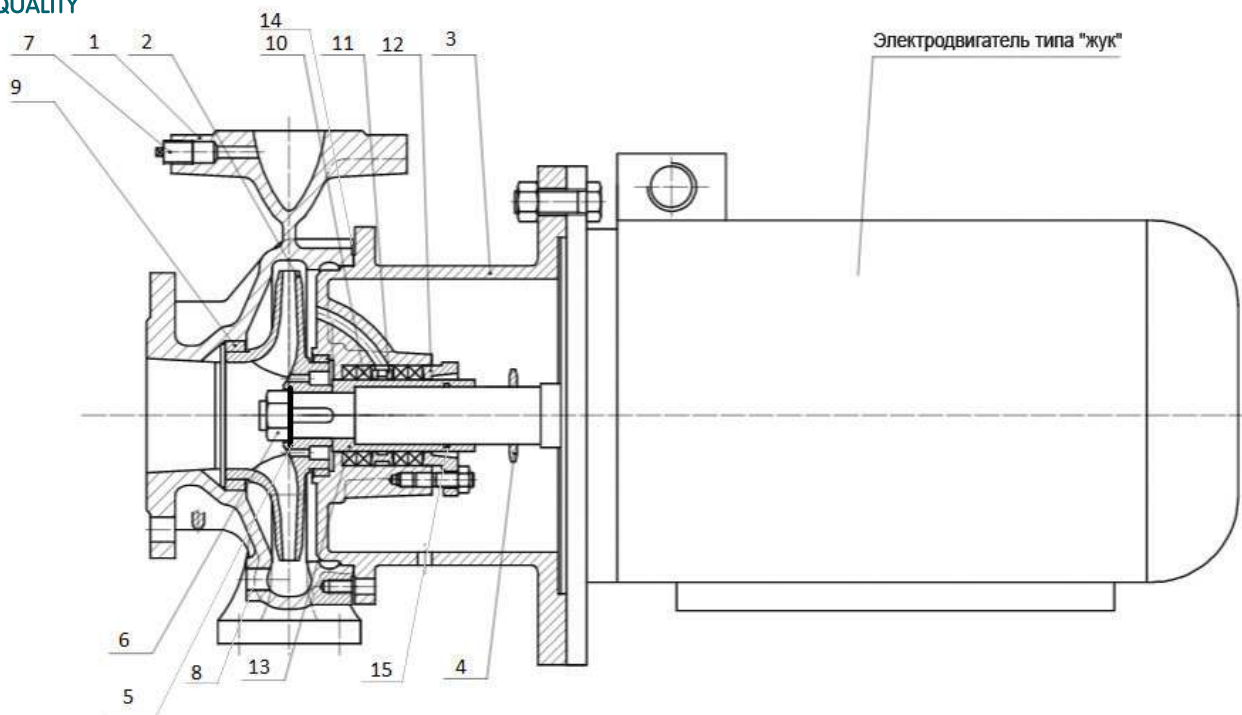




Каталог запасных частей консольно-моноблочных насосов ESQ, типа «КМ»





Для сборки с комбинированным электродвигателем IM 2081 насос КМ может быть укомплектован специальной насадкой.

Название запасной части	№ на чертеже	Количество на насос, шт.	Материал
Корпус насоса	1	1	HT200
Колесо рабочее	2	1	HT200
Фонарь (крышка корпуса)	3	1	HT200
Водоотбойное кольцо	4	1	резина
Шайба рабочего колеса	5	1	Сталь СТ.45
Болт рабочего колеса	6	1(0)**	Сталь СТ.45
Гайка рабочего колеса	6	1(0)**	Сталь СТ.45
Заглушка	7	2	Сталь СТ.45
Пробка сливная (заглушка)	8	1	Сталь СТ.45
Кольцо щелевого уплотнения	9	1	HT 200
Кольцо крышки корпуса	14	1	резина
Шпонка рабочего колеса		1	
Сальниковое уплотнение (установлено по умолчанию):			
Сальниковая набивка (комплект)	10	1	графитовая
Кольцо второго сальника	11	1(0)**	***
Крышка сальника	12	1	HT200
Втулка защитная	13	1	HT250
Кольцо защитной втулки	15	1	резина
Комплект торцевого уплотнения:			
Втулка упорная	13*	1	HT250
Крышка УТ (крышка уплотнения)	12*	1	HT200
Уплотнение торцевое	10*	1	
Кольцо крышки УТ	11*	1	резина
Комплект ответных фланцев с крепежом и прокладками (КОФ)		1	

Название запасной части	Артикул	Размер	Количество на насос, шт
Корпус насоса	02.23.010000		1
Колесо рабочее	02.23.217064		1
Фонарь (крышка корпуса)	02.23.304626		1
Водоотбойное кольцо	02.23.304630	25	1
Шайба рабочего колеса	02.23.304635		1
Болт рабочего колеса	02.23.304634	M8*20	1
Гайка рабочего колеса	нет		нет
Заглушка	02.23.010470	3/8	2
Пробка сливная (заглушка)	02.23.010470	3/8	1
Кольцо щелевого уплотнения	02.23.304640		1
Кольцо крышки корпуса	02.23.304646	140*3,55	1
Шпонка рабочего колеса	02.23.304654	6*28	1
Сальниковое уплотнение (установлено по умолчанию):			
Сальниковая набивка (комплект)	02.23.010341	8*100	1
Кольцо второго сальника	нет		нет
Крышка сальника	02.23.217766		1
Втулка защитная	02.23.217070		1
Кольцо защитной втулки	02.23.010171	25*3	1
Комплект торцевого уплотнения:			
Втулка упорная	02.23.217756	d25	1
Крышка УТ (крышка уплотнения)	02.23.217749		1
Уплотнение торцевое	02.23.217753	25	1
Кольцо крышки УТ	02.23.220811	045-050-30	1
Комплект ответных фланцев с крепежом и прокладками (КОФ)	02.23.010310		1

Название запасной части	Артикул	Размер	Количество на насос, шт
Корпус насоса	02.23.010002		1
Колесо рабочее	02.23.217065		1
Фонарь (крышка корпуса)	02.23.216951		1
Водоотбойное кольцо	02.23.304631	28	1
Шайба рабочего колеса	02.23.304635		1
Болт рабочего колеса	02.23.304634	M8*20	1
Гайка рабочего колеса	нет		нет
Заглушка	02.23.010470	3/8	2
Пробка сливная (заглушка)	02.23.010470	3/8	1
Кольцо щелевого уплотнения	02.23.304641		1
Кольцо крышки корпуса	02.23.304646	140*3,55	1
Шпонка рабочего колеса	02.23.304655	6*36	1
Сальниковое уплотнение (установлено по умолчанию):			
Сальниковая набивка (комплект)	02.23.010341	8*100	1
Кольцо второго сальника	нет		нет
Крышка сальника	02.23.217767		1
Втулка защитная	02.23.217071		1
Кольцо защитной втулки	02.23.304717	28*3.1	1
Комплект торцевого уплотнения:			
Втулка упорная	02.23.217755	d28	1
Крышка УТ (крышка уплотнения)	02.23.217748		1
Уплотнение торцевое	02.23.217752	28	1
Кольцо крышки УТ	02.23.220812	048-052-30	1
Комплект ответных фланцев с крепежом и прокладками (КОФ)	02.23.010313		1

Название запасной части	Артикул	Размер	Количество на насос, шт
Корпус насоса	02.23.010003		1
Колесо рабочее	02.23.217066		1
Фонарь (крышка корпуса)	02.23.304627		1
Водоотбойное кольцо	02.23.304632	32	1
Шайба рабочего колеса	02.23.304636		1
Болт рабочего колеса	02.23.304638	M10*25	1
Гайка рабочего колеса	нет		нет
Заглушка	02.23.010470	3/8	2
Пробка сливная (заглушка)	02.23.010470	3/8	1
Кольцо щелевого уплотнения	02.23.304642		1
Кольцо крышки корпуса	02.23.304647	170*3,55	1
Шпонка рабочего колеса	02.23.304656	8*36	1
Сальниковое уплотнение (установлено по умолчанию):			
Сальниковая набивка (комплект)	02.23.010341	8*100	1
Кольцо второго сальника	нет		нет
Крышка сальника	02.23.217768		1
Втулка защитная	02.23.217072		1
Кольцо защитной втулки	02.23.304716	32*3.1	1
Комплект торцевого уплотнения:			
Втулка упорная	02.23.217754	d32	1
Крышка УТ (крышка уплотнения)	02.23.217750		1
Уплотнение торцевое	02.23.217751	32	1
Кольцо крышки УТ	02.23.220813	052-058-30	1
Комплект ответных фланцев с крепежом и прокладками (КОФ)	02.23.010316		1

Название запасной части	Артикул	Размер	Количество на насос, шт
Корпус насоса	02.23.010004		1
Колесо рабочее	02.23.217067		1
Фонарь (крышка корпуса)	02.23.304650		1
Водоотбойное кольцо	02.23.304633	40	1
Шайба рабочего колеса	02.23.304637	M20	1
Болт рабочего колеса	нет		нет
Гайка рабочего колеса	02.23.304639	M20*1,5	1
Заглушка	02.23.010470	3/8	2
Пробка сливная (заглушка)	02.23.010470	3/8	1
Кольцо щелевого уплотнения	02.23.304643		1
Кольцо крышки корпуса	02.23.304648	210*3,55	1
Шпонка рабочего колеса	02.23.304657	10*45	1
Сальниковое уплотнение (установлено по умолчанию):			
Сальниковая набивка (комплект)	02.23.010341	8*100	1
Кольцо второго сальника	02.23.304651		1
Крышка сальника	02.23.217769		1
Втулка защитная	02.23.217073		1
Кольцо защитной втулки	02.23.304718	40*3.1	1
Комплект торцевого уплотнения:			
Втулка упорная	02.23.217286	d40	1
Крышка УТ (крышка уплотнения)	02.23.217288		1
Уплотнение торцевое	02.23.217290	40	1
Кольцо крышки УТ	02.23.220814	065-071-36	1
Комплект ответных фланцев с крепежом и прокладками (КОФ)	02.23.010319		1

Название запасной части	Артикул	Размер	Количество на насос, шт
Корпус насоса	02.23.010005		1
Колесо рабочее	02.23.217068		1
Фонарь (крышка корпуса)	02.23.304628		1
Водоотбойное кольцо	02.23.304633	40	1
Шайба рабочего колеса	02.23.304637	M20	1
Болт рабочего колеса	нет		нет
Гайка рабочего колеса	02.23.304639	M20*1,5	1
Заглушка	02.23.010470	3/8	2
Пробка сливная (заглушка)	02.23.010470	3/8	1
Кольцо щелевого уплотнения	02.23.304644		1
Кольцо крышки корпуса	02.23.304647	170*3,55	1
Шпонка рабочего колеса	02.23.304657	10*45	1
Сальниковое уплотнение (установлено по умолчанию):			
Сальниковая набивка (комплект)	02.23.010345	10*100	1
Кольцо второго сальника	02.23.304652		1
Крышка сальника	02.23.217769		1
Втулка защитная	02.23.217770		1
Кольцо защитной втулки	02.23.304718	40*3.1	1
Комплект торцевого уплотнения:			
Втулка упорная	02.23.221632	d40	1
Крышка УТ (крышка уплотнения)	02.23.217288		1
Уплотнение торцевое	02.23.217290	40	1
Кольцо крышки УТ	02.23.220814	065-071-36	1
Комплект ответных фланцев с крепежом и прокладками (КОФ)	02.23.010321		1

Насос КМ 100-65-200 СД(5)

Название запасной части	Артикул	Размер	Количество на насос, шт
Корпус насоса	02.23.010006		1
Колесо рабочее	02.23.217069		1
Фонарь (крышка корпуса)	02.23.304629		1
Водоотбойное кольцо	02.23.304633	40	1
Шайба рабочего колеса	02.23.304637	M20	1
Болт рабочего колеса	нет		нет
Гайка рабочего колеса	02.23.304639	M20*1,5	1
Заглушка	02.23.010470	3/8	2
Пробка сливная (заглушка)	02.23.010470	3/8	1
Кольцо щелевого уплотнения	02.23.304645		1
Кольцо крышки корпуса	02.23.304649	218*5,3	1
Шпонка рабочего колеса	02.23.304657	10*45	1
Сальниковое уплотнение (установлено по умолчанию):			
Сальниковая набивка (комплект)	02.23.010345	10*100	1
Кольцо второго сальника	02.23.304653		1
Крышка сальника	02.23.217769		1
Втулка защитная	02.23.217074		1
Кольцо защитной втулки	02.23.304718	40*3.1	1
Комплект торцевого уплотнения:			
Втулка упорная	02.23.221633	d40	1
Крышка УТ (крышка уплотнения)	02.23.217288		1
Уплотнение торцевое	02.23.217290	40	1
Кольцо крышки УТ	02.23.220814	065-071-36	1
Комплект ответных фланцев с крепежом и прокладками (КОФ)	02.23.010324		1

НАСОСЫ ESQ[®]



Современные задачи – экономичные решения!

ELCOM STANDARD
OF QUALITY



Насосы консольно-
моноблочные КМ



Насосы шестеренные
НМШ (NMSH-GP)



Насосы консольные К



Насосы погружные дренажные
ГНОМ (GNOM-M) со станцией
управления ESQ-CS-M



Насосы двустороннего
входа Д,1Д



Насосы погружные
артезианские ЭЦВ со станцией
управления ESQ-CS-МС



Частотные преобразователи
ESQ и HYUNDAI для
насосных нагрузок



Автоматические насосные
станции повышения
давления ESQ В



Шкафы управления
ESQ-СВ

- Более 20 лет успешной работы на электротехническом рынке России
- 15-летний опыт производства
- 20 инженеров, которые точно найдут верное решение Вашей задачи
- 20 филиалов по всей России и СНГ
- Топовые позиции продукции ESQ всегда в наличии
- Соответствие мировым стандартам производства
- Система контроля качества
- Вся продукция сертифицирована EAC

Головной офис:

Санкт-Петербург

ул. Витебская Сортировочная, д.34
телефон: +7 (812) 320-88-81

www.elcomspb.ru
spb@elcomspb.ru

Филиалы:

Москва

Варшавское шоссе, д.125Ж, стр.3
телефон: +7 (495) 640-88-81

Уфа

ул. Якуба Коласа, д.127, лит.А
телефон: +7 (347) 225-68-88

Екатеринбург

ул. Фронтových бригад, д.18, корп.3, оф.201
телефон: +7 (343) 278-88-81

Красноярск

Северное шоссе, д.9А, оф.7
телефон: +7 (391) 216-38-81

Воронеж

Московский проспект, д.11/6, корп.2
телефон: +7 (473) 260-68-80

Челябинск

ул. Рождественского, д.13/1, оф.318
телефон: +7 (351) 277-88-87

Новосибирск

ул. Авиастроителей, д.39Б, оф.38
телефон: +7 (383) 311-08-88

Нижний Новгород

ул. Коновалова, д.10, оф.205
телефон: +7 (831) 238-98-88

Казань

ул. Аделя Кутуя, д.124Б, корп.1
телефон: +7 (843) 211-81-11

Ставрополь

Прикумский пер.,5, лит.А, Б
телефон: +7 (8652) 20-57-88

Краснодар

ул. Вишняковой, д.3/6, лит.Ц, оф.4,5
телефон: +7 (861) 203-18-88

Барнаул

ул. Тракторная, 1Д
телефон: +7 (385) 259-07-88

Ростов-на-Дону

ул. Малиновского, д.3
телефон: +7 (863) 307-68-68

Пермь

ул. Героев Хасана, д.105, корп.71
телефон: +7 (342) 233-80-89

Самара

ул. Партизанская, д.86, оф.720
телефон: +7 (846) 374-88-81

Саратов

ул. Вольская, д.177
телефон: +7 (845) 239-80-87

Ижевск

Воткинское шоссе, д.298, оф.453
телефон: +7 (3412) 90-80-89

Омск

ул. Омская, д. 214а
телефон: +7 (381) 221-80-98

Представительства в Республике Казахстан:

Алматы

пр. Райымбека, д.165А, оф.7
телефон: +7 (727) 390-88-81

Караганда

ул. Мельничная, д.4/3, оф.304
телефон: +7 (7212) 507-888