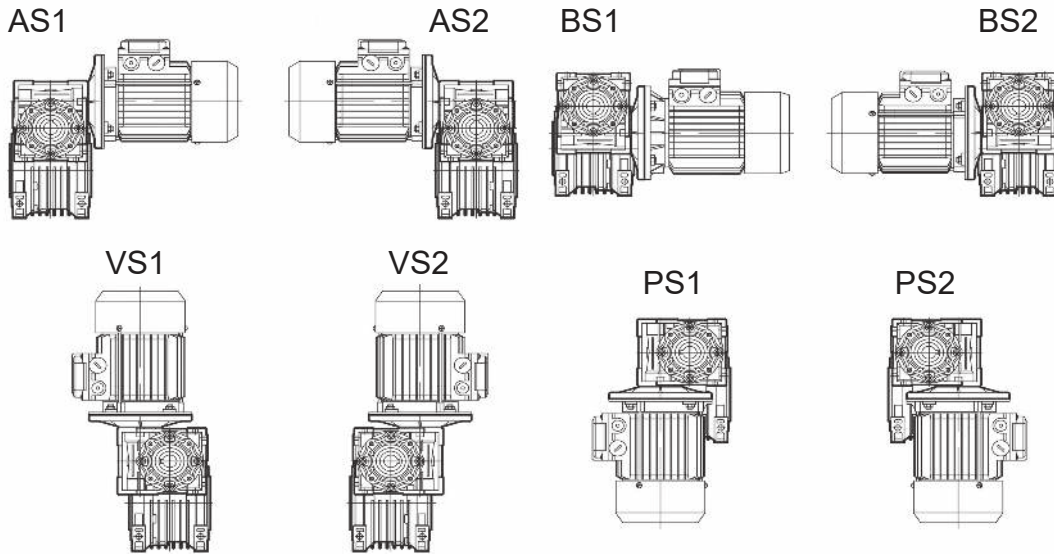
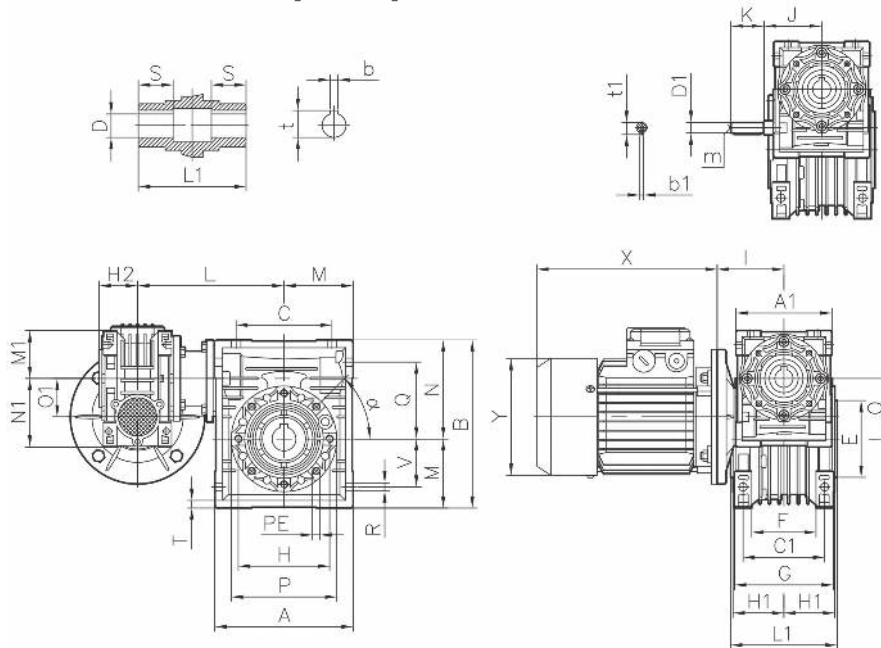


**DRW - монтажные позиции**

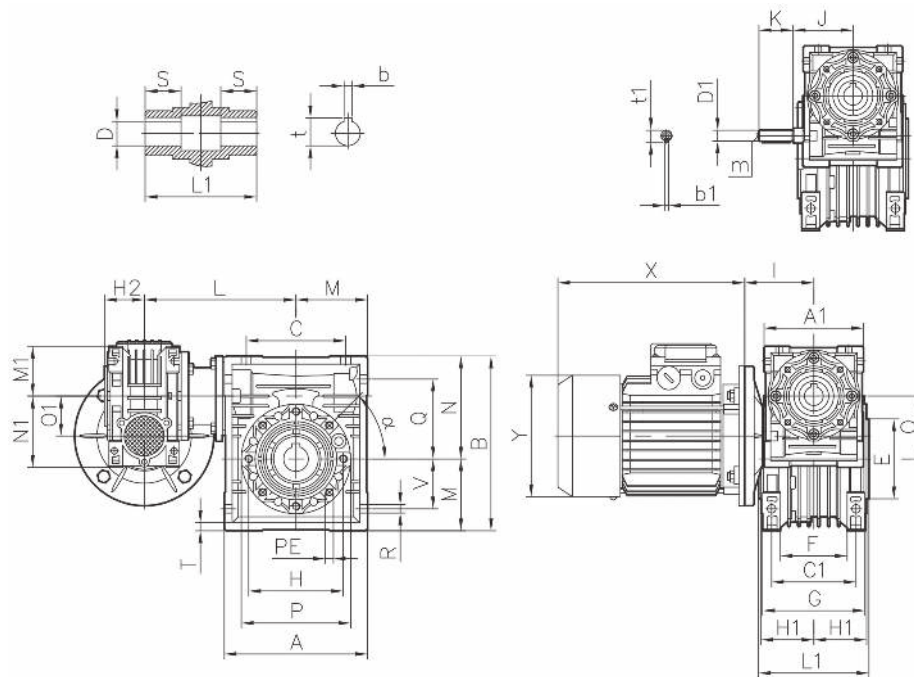


**Габаритно-присоединительные размеры DRW**



DRW	A	A1	B	C	C1	D(*)	D1	E	F	G	H	H1	H2	I	J	K	L	L1	M	M1	N
030/040	100	80	121,5	70	60	18(19)	9	60	43	71	75	36,5	29	55	51	20	120	78	50	40	71,5
030/050	120	80	144	80	70	25(24)	9	70	49	85	85	43,5	29	55	51	20	130	92	60	40	84
030/063	144	80	174	100	85	25(28)	9	80	67	103	95	53	29	55	51	20	145	112	72	40	102
040/050	120	100	144	80	70	25(24)	11	70	49	85	85	43,5	36,5	70	60	23	137	92	60	50	84
040/063	144	100	174	100	85	25(28)	11	80	67	103	95	53	36,5	70	60	23	149	112	72	50	102
040/075	172	100	205	120	90	28(35)	11	95	72	112	115	57	36,5	70	60	23	165	120	86	50	119
040/090	206	100	238	140	100	35(38)	11	110	74	130	130	67	36,5	70	60	23	182	140	103	50	135
050/090	206	120	238	140	100	35(38)	14	110	74	130	130	67	43,5	80	74	30	190,5	140	103	60	135
050/110	255	120	295	170	115	42	14	130	-	144	165	74	43,5	80	74	30	225	155	127,5	60	167,5
063/110	255	144	295	170	115	42	19	130	-	144	165	74	53	95	90	40	235	155	127,5	72	167,5
063/130	293	144	335	200	120	45	19	180	-	155	215	81	53	95	90	40	245	170	146,5	72	187,5
063/150	340	144	400	240	145	50	19	180	-	185	215	96	53	95	90	40	275	200	170	72	230

\* - спец. исполнение вала (поставляется под заказ)



DRW

DRW	N1	O	O1	P	Q	R	S	T	V	PE	$\alpha$	b	b1	t	t1	m	Масса, кг
030/040	57	40	30	87	55	6,5	26	6,5	35	M6x8(n=4)	45°	6(6)	3	20,8(21,8)	10,2	-	3,9
030/050	57	50	30	100	64	8,5	30	7	40	M8x10(n=4)	45°	8(8)	3	28,3(27,3)	10,2	-	5,0
030/063	57	63	30	110	80	8,5	36	8	50	M8x14(n=8)	45°	8(8)	3	28,3(31,3)	10,2	-	7,8
040/050	71,5	50	40	100	64	8,5	30	7	40	M8x10(n=4)	45°	8	4	28,3(27,3)	12,5	-	6,9
040/063	71,5	63	40	110	80	8,5	36	8	50	M8x14(n=8)	45°	8	4	28,3(31,3)	12,5	-	9,4
040/075	71,5	75	40	140	93	11	40	10	60	M8x14(n=8)	45°	8(10)	4	31,3(38,3)	12,5	-	12,0
040/090	71,5	90	40	160	102	13	45	11	70	M10x18(n=8)	45°	10	4	38,3(41,3)	12,5	-	16,0
050/090	84	90	50	160	102	13	45	11	70	M10x18(n=8)	45°	10	5	38,3(41,3)	16	M6	18,35
050/110	84	110	50	200	125	14	50	14	85	M10x18(n=8)	45°	12	5	45,3	16,0	M6	47,0
063/110	102	110	63	200	125	14	50	14	85	M10x18(n=8)	45°	12	6	45,3	21,5	M6	53,7
063/130	102	130	63	250	140	16	60	15	100	M12x21(n=8)	45°	14	6	48,3	21,5	M6	66,0
063/150	102	180	63	250	180	18	72,5	18	120	M12x21(n=8)	45°	14	6	53,8	21,5	M6	99,0

\* - спец. исполнение вала (поставляется под заказ)