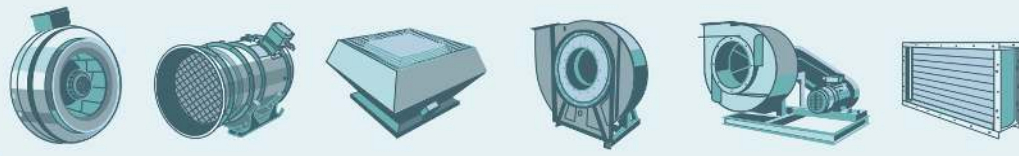


Вентилятор ВЦ 14-46-№4-сх1-7.5-1500-90°-Правый-Общепромышленный

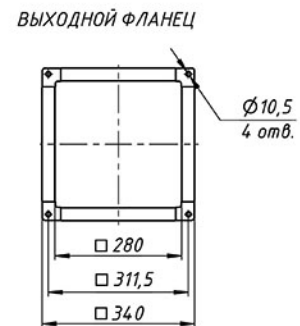
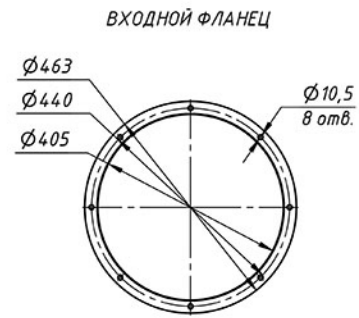
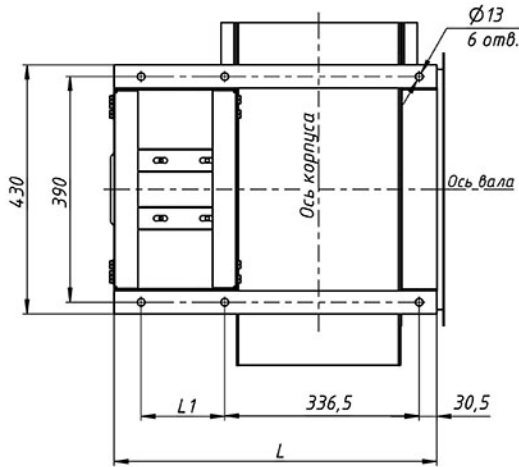
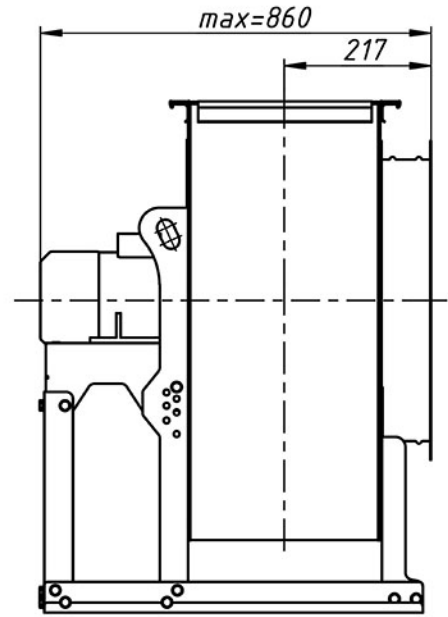
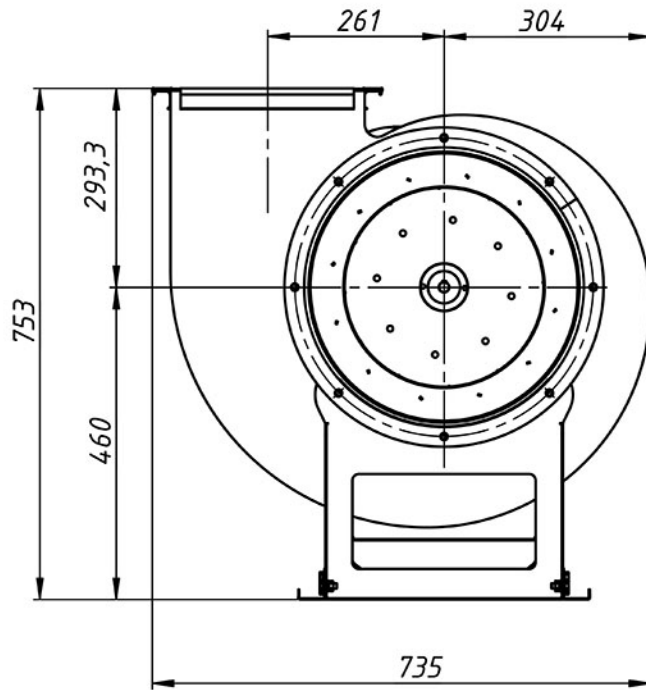
| | |
|----------------------|------------------|
| Маркировка | ВЦ 14-46 |
| Типоразмер | 4 |
| Схема | 1 |
| Исполнение | Общепромышленный |
| Мощность двигателя | 7.5 |
| Обороты двигателя | 1500 |
| Угол поворота | 90 |
| Направление вращения | Правый |

Технические характеристики

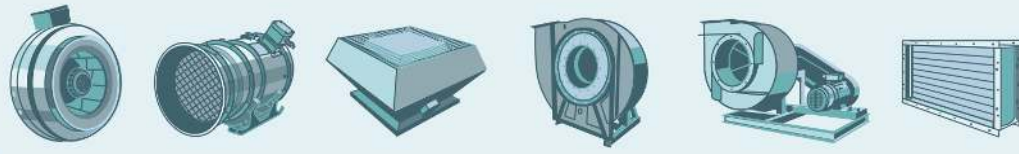
| Электродвигатель | | | Параметры в рабочей зоне | | Масса*, кг | Виброизоляторы | |
|--------------------------|-----------------------------|----------------------|---------------------------------|---------------------|------------|----------------|--------------------|
| Частота вращения, об/мин | Установленная мощность, кВт | Тип электродвигателя | Производительность, 1000 х м3/ч | Полное давление, Па | | Марка | Кол-во в комплекте |
| 960 | 1,1 | 80B6 | 2,55 - 3,55 | 540 - 625 | 65 | ДО-39 | 4 |
| 960 | 1,5 | 90L6 | 2,55 - 4,75 | 540 - 680 | 67 | | |
| 960 | 2,2 | 100L6 | 2,55 - 6,60 | 540 - 690 | 77 | | |
| 960 | 3,0 | 112MA6 | 2,55 - 7,55 | 540 - 660 | 87 | | |
| 1450 | 4,0 | 100L4 | 3,81 - 5,45 | 1230 - 1480 | 77 | | |
| 1450 | 5,5 | 112M4 | 3,81 - 6,85 | 1230 - 1580 | 89 | | |
| 1450 | 7,5 | 132S4 | 3,81 - 10,3 | 1230 - 1565 | 117 | ДО-40 | 4 |
| 1450 | 11,0 | 132M4 | 3,81 - 11,4 | 1230 - 1550 | 129 | | |



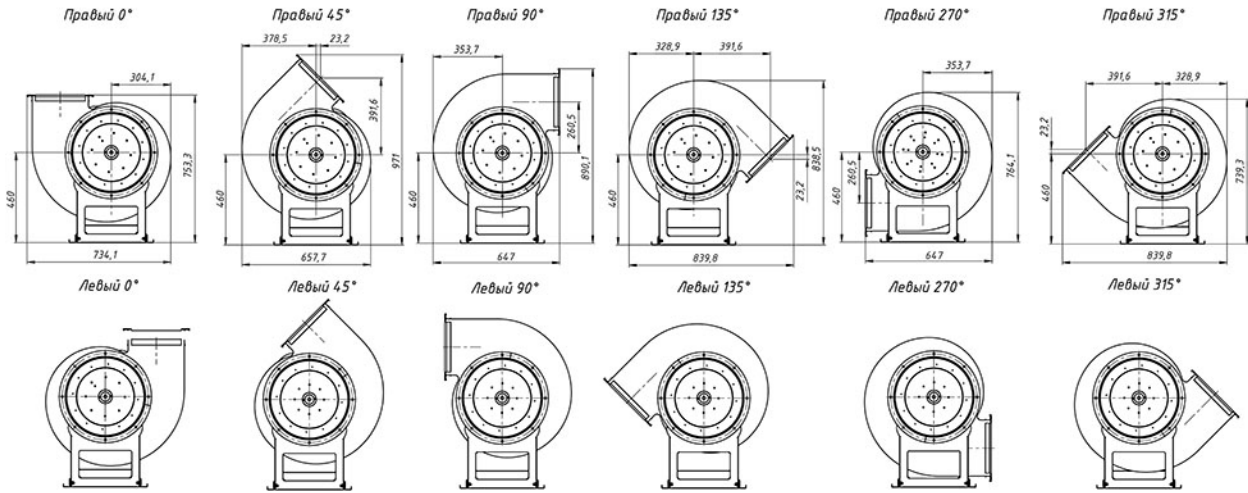
Габаритные и присоединительные размеры



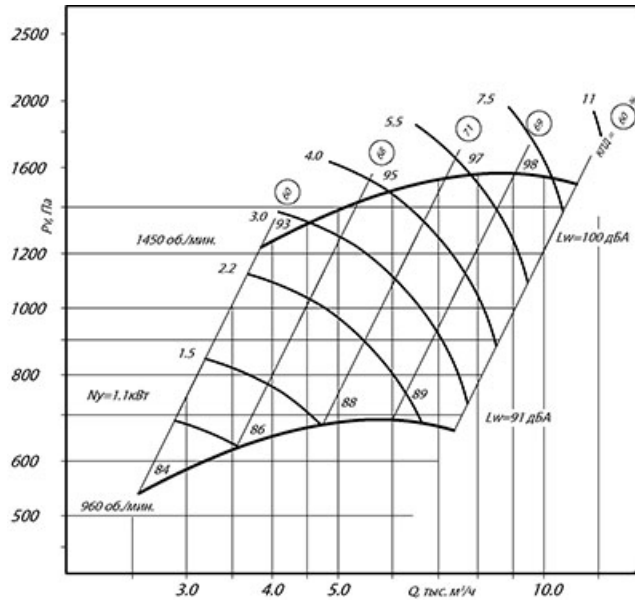
| Габарит | L, мм | L1, мм |
|------------|-------|--------|
| 63, 71, 80 | 558 | 171,5 |
| 90 | 588 | 201,5 |
| 100, 112 | 606 | 219,5 |
| 132 | 665 | 278 |

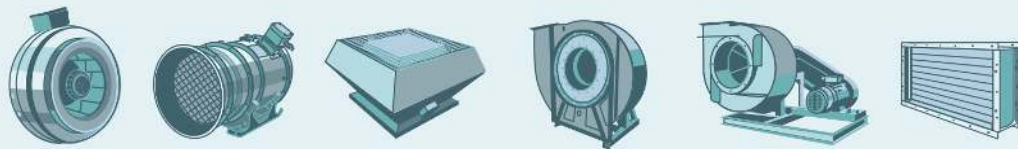


Габаритные и присоединительные размеры, зависящие от положения корпуса



Аэродинамические характеристики





Акустические характеристики

| Частота вращения, об/мин | Значение L_{p1} в октавных полосах f , Гц | | | | | | | | L_{pa} , дБА |
|--------------------------|---|-----|-----|-----|------|------|------|------|----------------|
| | 63 | 125 | 250 | 500 | 1000 | 2000 | 4000 | 8000 | |
| 1000 | 83 | 83 | 85 | 81 | 78 | 75 | 68 | 87 | 90 |
| 1500 | 92 | 93 | 92 | 94 | 91 | 88 | 75 | 96 | 93 |

Акустические характеристики вентилятора измерены со стороны нагнетания при номинальном режиме работы вентилятора. На стороне всасывания уровни звуковой мощности на 3 дБ ниже уровня, приведенных в таблице.

На границах рабочего участка аэродинамические уровни звуковой мощности на 3 дБ выше уровня звуковой мощности, соответствующего номинальному режиму работы вентилятора.

Технический специалист:

Костромин Алексей Вадимович

тел: (812) 320-88-81 доб. 3195

e-mail: a.kostromin@elcomspb.ru