

ООО "ГЕРМЕС"



Шкаф управления  
ESQ-Direct-Base-1-37-E\_ЭЛ.ЩИТ

ЭЛК 21.0770.00063

Инв. № подл.	Подп. и дата	Взам. инв. №	Инв. № дубл.	Подп. и дата

г.Санкт-Петербург  
2023 г.



1. Цветовая маркировка проводов.

Фазные 380В переменного тока	черный
Фазные 220В переменного тока	красный
N	синий
РЕ	желто-зеленый
Постоянного тока	белый

2. Номинальное сечение проводников.

Переменный ток	
до 20 А	1.5 мм <sup>2</sup>
от 20 до 30 А	2.5мм <sup>2</sup>
от 30 до 40 А	4 мм <sup>2</sup>
от 40 до 50 А	6 мм <sup>2</sup>
от 50 до 80 А	10 мм <sup>2</sup>
от 80 до 100 А	16 мм <sup>2</sup>
от 100 до 140 А	25 мм <sup>2</sup>
от 140 до 170 А	35 мм <sup>2</sup>
от 170 до 215 А	50 мм <sup>2</sup>
от 215 до 270 А	70 мм <sup>2</sup>
от 270 до 330 А	95 мм <sup>2</sup>
от 330 до 385 А	120 мм <sup>2</sup>
Цепи управления	
Постоянный ток	0.5 мм <sup>2</sup>
Переменный ток	0.75 мм <sup>2</sup>

3. Стандартные буквенные коды обозначения цветов.

черный	BK	Ч
коричневый	BN	КЧ
красный	RD	К
оранжевый	OG	Ж
желтый	YE	Ж
зеленый	GN	З
синий (включая голубой)	BU	С
фиолетовый (пурпуровый)	VT	Ч
серый (синевато-серый)	GY	Б
белый	WH	Б
розовый	PK	К
золотой	GD	ЗЛ
бирюзовый	TQ	БЗ
серебряный	SR	СР
зелено-желтый	GNYE	ЗЖ


Как предпочтительный вариант можно применять строчные буквы с тем же значением.

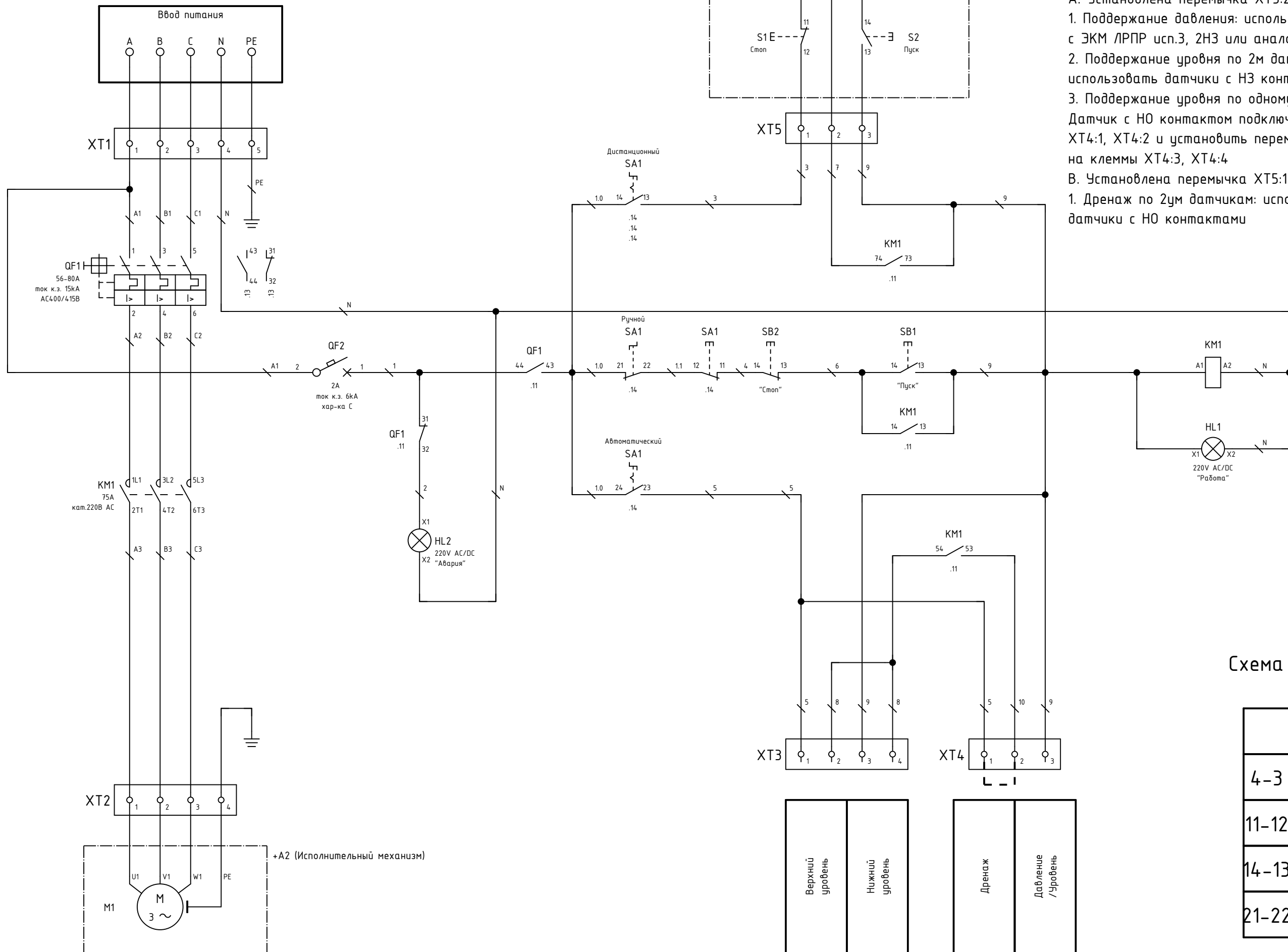
4. Нулевые рабочие (нейтральные) проводники обозначаются буквой N и голубым цветом. Совмещенные нулевые защитные и нулевые рабочие проводники должны иметь буквенное обозначение PEN и цветовое обозначение: голубой цвет по всей длине и желто-зеленые полосы на концах.

5. При количестве одновременно нагруженных проводов более четырех, проложенных в трубах, коробах, а также в лотках пучками, токи для проводов должны приниматься по таблице, с введением снижающих коэффициентов 0.68 для 5 и 6; 0.63 для 7-9 и 0.6 для 10-12 проводников.

6. Для проводов цепей управления снижающие коэффициенты не вводятся.

Инд. № подл.	Подп. и дата	Взам. инв. №	Инд. № дубл.	Подп. и дата

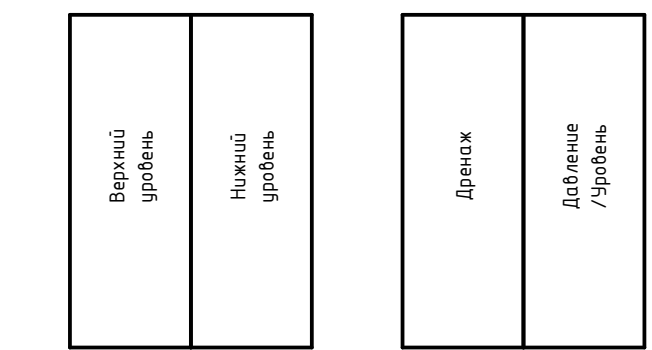
						<b>ЭЛК 21.0770.00063 ЭЗ</b>		
						Шкаф управления ESQ-Direct-Base-1-37-Е_ЭЛ.ЩИ Т		
Изм.	Кол.уч.	Лист	№ док.	Подп.	Дата	Лит.	Масса	Масштаб
Разраб.		Кузнецова		<i>[Подпись]</i>	2401.2023	-	-	-
Проверил		Самотканов		<i>[Подпись]</i>	2401.2023			
						Лист 1	Листов 2	
						Схема электрическая принципиальная		
Н.контр.		Черных		<i>[Подпись]</i>	2401.2023	 ООО "ГЕРМЕС"		
Нач. отд.		Федоров		<i>[Подпись]</i>	2401.2023			



- Варианты использования:
- А. Установлена перемычка XT5:2, X5:3
    1. Поддержание давления: использовать с ЭКМ ЛРПР исп.3, 2Н3 или аналогичный
    2. Поддержание уровня по 2м датчикам: использовать датчики с НЗ контактами
    3. Поддержание уровня по одному датчику с гистерезисом: Датчик с НО контактом подключить к клеммам XT4:1, XT4:2 и установить перемычку на клеммы XT4:3, XT4:4
  - В. Установлена перемычка XT5:1, XT5:2
    1. Дренаж по 2ум датчикам: использовать датчики с НО контактами

Схема коммутации SA1

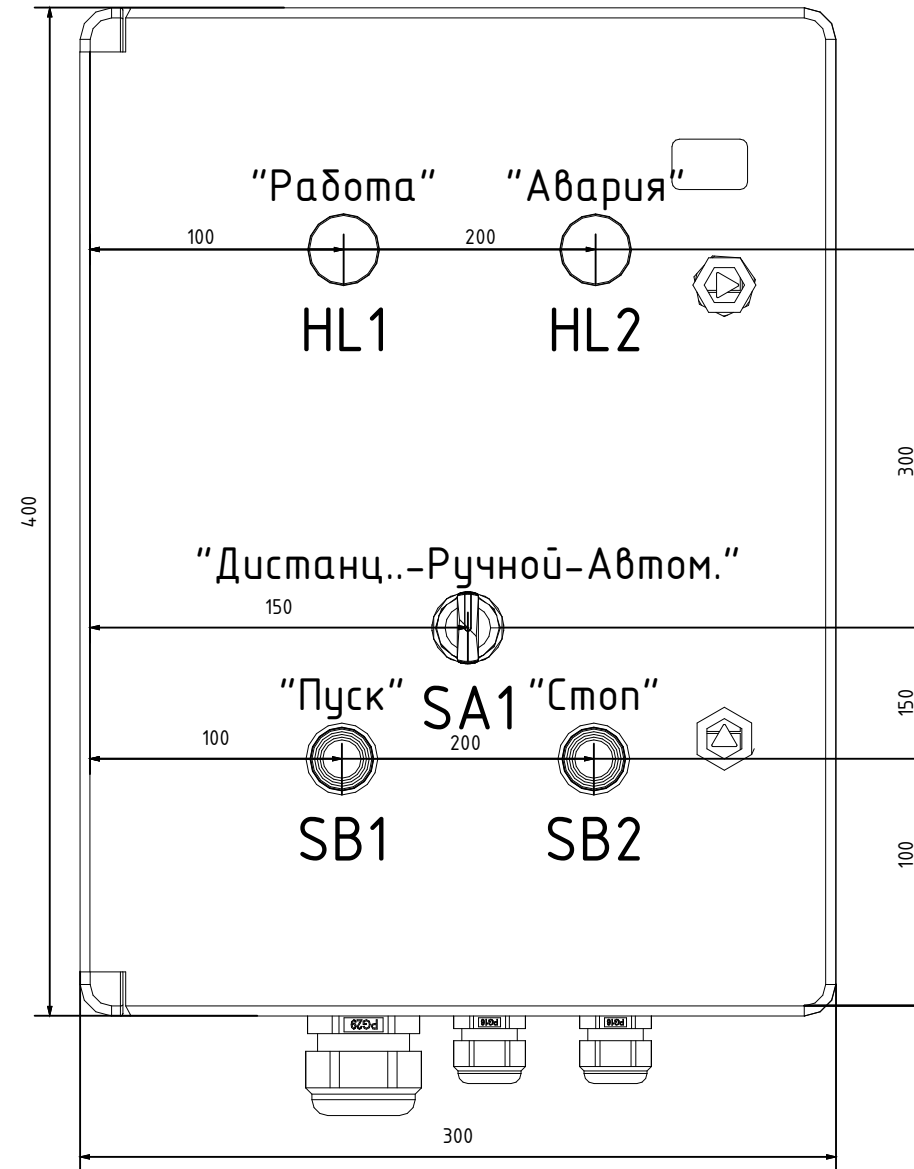
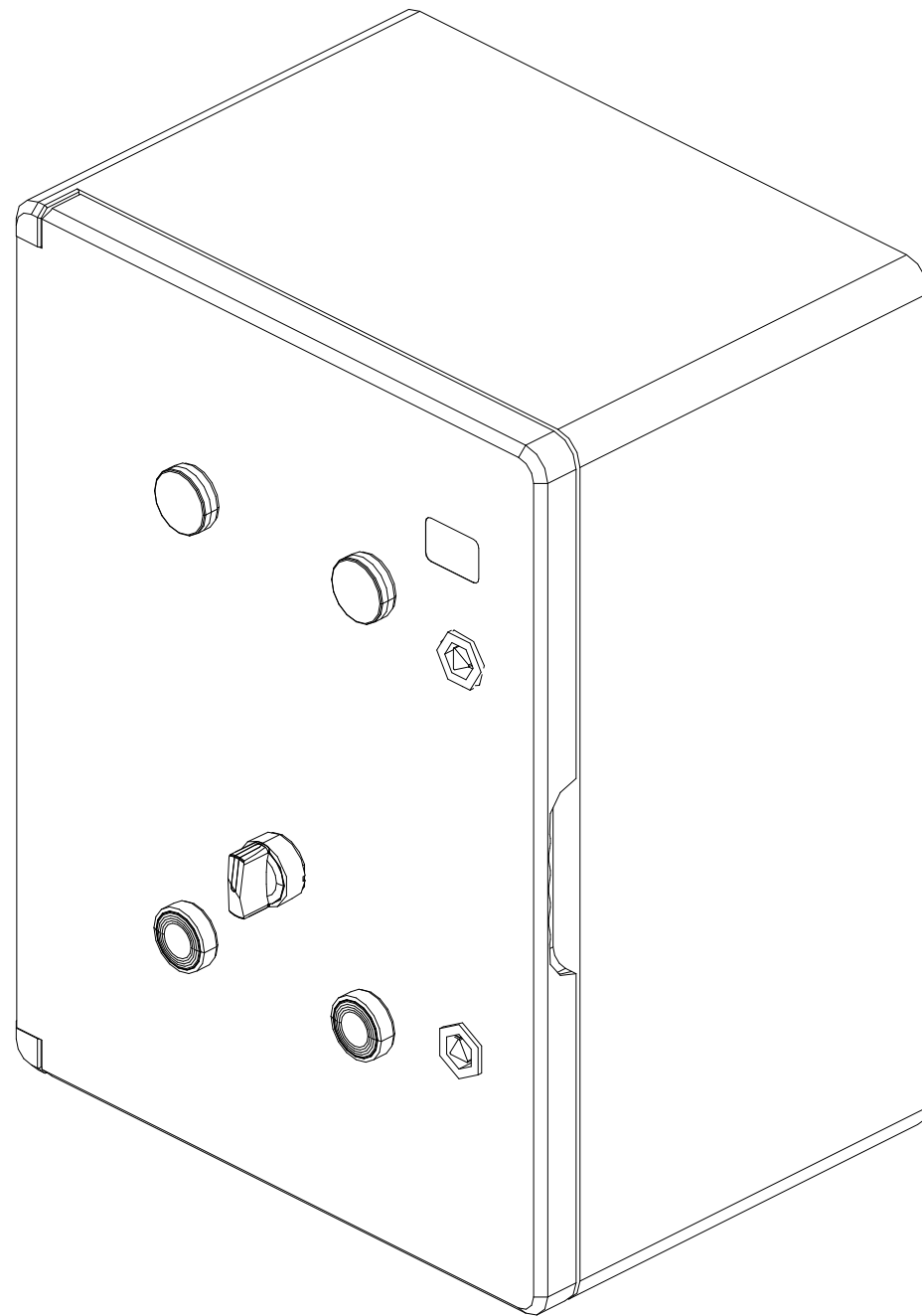
	Д.	Р.	А.
	-45°	0°	-45°
4-3	X		
11-12	X	X	
14-13			X
21-22		X	X



Инв. № подл.	Подп. и дата	Взаим. инв. №	Инв. № дубл.	Подп. и дата

Изм.	Кол.уч.	Лист	Подок.	Подп.	Дата

Вид спереди

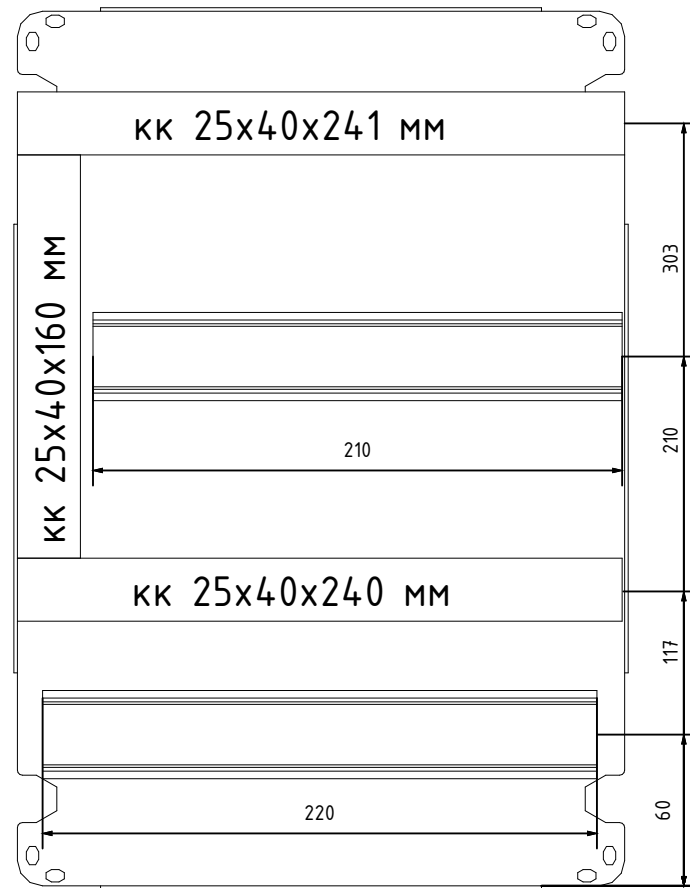


Инв. № подл.	Подп. и дата	Взам. инв. №	Инв. № дубл.	Подп. и дата

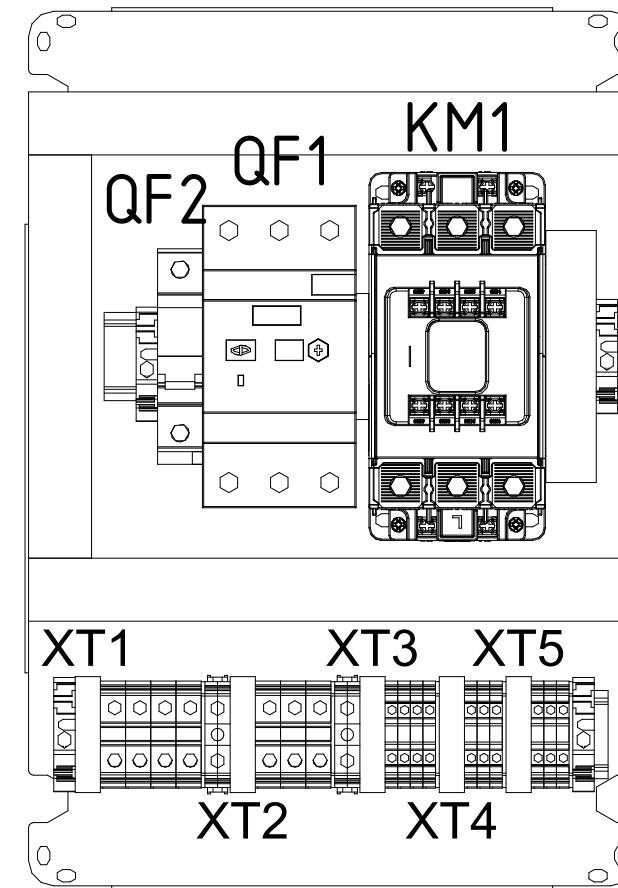
Примечание:  
 1. Габариты шкафа 400x300x220мм;  
 2. Ввод и вывод кабелей осуществляется снизу.

						<b>ЭЛК 21.0770.00063 Э7</b>					
Изм.	Кол.уч.	Лист	№ док.	Подп.	Дата	Шкаф управления ESQ-Direct-Base-1-37-Е_ЭЛ.ЩИ Т		Лит.	Масса	Масштаб	
Разраб.	Кузнецова			<i>[Signature]</i>	2401.2023			-	-	1:3	
Проверил	Самотканов			<i>[Signature]</i>	2401.2023						
Н.контр.	Черных			<i>[Signature]</i>	2401.2023	Общий вид		Лист	1	Листов	2
Нач. ОТД.	Федоров			<i>[Signature]</i>	2401.2023			 ООО "ГЕРМЕС"			

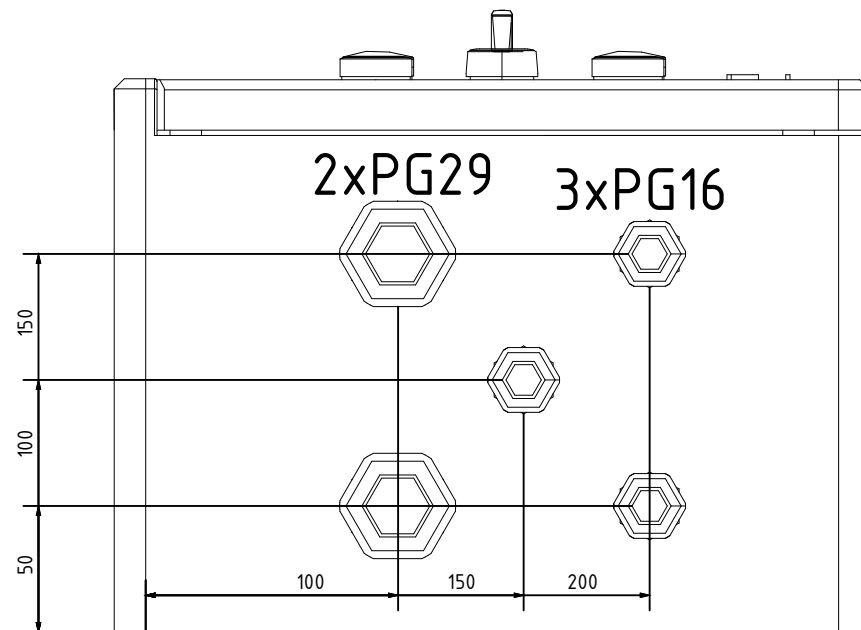
### Монтажная плата (сборка)



### Монтажная плата




### Вид снизу



Инв. № подл.	Подп. и дата	Взам. инв. №	Инв. № дубл.	Подп. и дата

Изм.	Кол.уч.	Лист	№ док.	Подп.	Дата

Поз. обозначение	Наименование	Кол.	Примечание
<b>A1 (Шкаф управления)</b>			
QF1	Автомат защиты двигателя MMS80K 0080 56-80A 15kA AC400/415B	1	
QF2	Автоматический выключатель HGD63-M 1 полюс, 2А, ток к.з. 6кА, хар-ка С	1	
KM1	Блок вспомогательных контактов фронтальный	1	
XT1, XT2	Винтовая клемма для заземления 10мм2, ТЕС.10/0, желто-зеленая	2	
XT3- XT5	Винтовая клемма, проходная 2.5мм2, серая	10	
XT1, XT2	Винтовая клемма, проходная 10мм2, серая	6	
XT1	Винтовая клемма, проходная 10мм2, синяя	1	
QF1	Дополнительный контакт MMS80K AUX S11 1NO+1NC прав.	1	
SB1	Зеленая кнопка с возвратом 1NO	1	
SA1	Контактный блок LAY4-BE102 NC	2	
SB2	Красная кнопка с возвратом 1NC	1	
KM1	Магнитный контактор 75А 37 кВт при АС3 (380-440В) кат. 220В АС 2НО+2НЗ	1	
XT1- XT5	Маркировка клеммных групп на DIN-рейку, (серый); GE	5	
XT1- XT5	Ограничитель торцевой на DIN-рейку пластиковый с винтом	7	
SA1	Переключатель 3-хпозиционный, 2NO	1	
HL1	Светосигнальная арматура AD60-22DS, зеленый, 220V AC/DC, IP65	1	
HL2	Светосигнальная арматура AD60-22DS, красный, 220V AC/DC, IP65	1	
XT1- XT5	Торцевая пластина для CBC2-10	5	

Инв. № подл.	Подп. и дата	Взам. инв. №	Инв. № дубл.	Подп. и дата	<b>ЭЛК 21.0770.00063 ПЭЗ</b>						
					Изм.	Кол.уч.	Лист	№ док.	Подп.	Дата	Стадия
					Разраб.	Кузнецова	<i>[Подпись]</i>	2401.2023	-	1	1
					Проверил	Самотканов	<i>[Подпись]</i>	2401.2023	Шкаф управления ESQ-Direct-Base-1-37-E_ЭЛ.ЩИТ. Перечень элементов		
					Нач. отд.	Федоров	<i>[Подпись]</i>	2401.2023	 <b>ООО "ГЕРМЕС"</b>		
					Н.контр.	Черных	<i>[Подпись]</i>	2401.2023			





**Лист согласования документации по проекту:**

Объект:	Для нужд:
Количество листов:	1
Данной подписью подтверждается прочтение и изучение технической информации приложенной в рамках данного проекта, не имеется возражений по выбору оборудования и технических инженерных решений.	

**Документация содержит следующие разделы и страницы:**

ЭЛК 21.0770.00063 ТП	Ведомость документов	листов: 1
ЭЛК 21.0770.00063 ЭЗ	Схема электрическая принципиальная	листов: 2
ЭЛК 21.0770.00063 Э7	Общий вид	листов: 2
ЭЛК 21.0770.00063 ПЭЗ	Перечень элементов	листов: 1
ЭЛК 21.0770.00063 СО	Спецификация оборудования, изделий и материалов	листов: 1

Подп. и дата	Инв. № дубл.	Взам. инв. №	Подп. и дата
Инв. № подл.			

**Замечания:**

---



---



---



---

Должность: \_\_\_\_\_ Подпись: \_\_\_\_\_  
 Ф.И.О. \_\_\_\_\_ Дата: \_\_\_\_\_  
 подтверждающего лица: \_\_\_\_\_

**ЭЛК 21.0770.00063 ЛС**

Изм.	Кол.уч.	Лист	№ док.	Подп.	Дата
Разраб.	Кузнецова			<i>[Подпись]</i>	2401.2023
Проверил	Самотканов			<i>[Подпись]</i>	2401.2023
Нач. отд.	Федоров			<i>[Подпись]</i>	2401.2023
Н.контр.	Черных			<i>[Подпись]</i>	2401.2023

Шкаф управления  
 ESQ-Direct-Base-1-37-E\_ЭЛ.ЩИТ. Лист со  
 гласования

Стадия	Лист	Листов
-		
 ООО "ГЕРМЕС"		