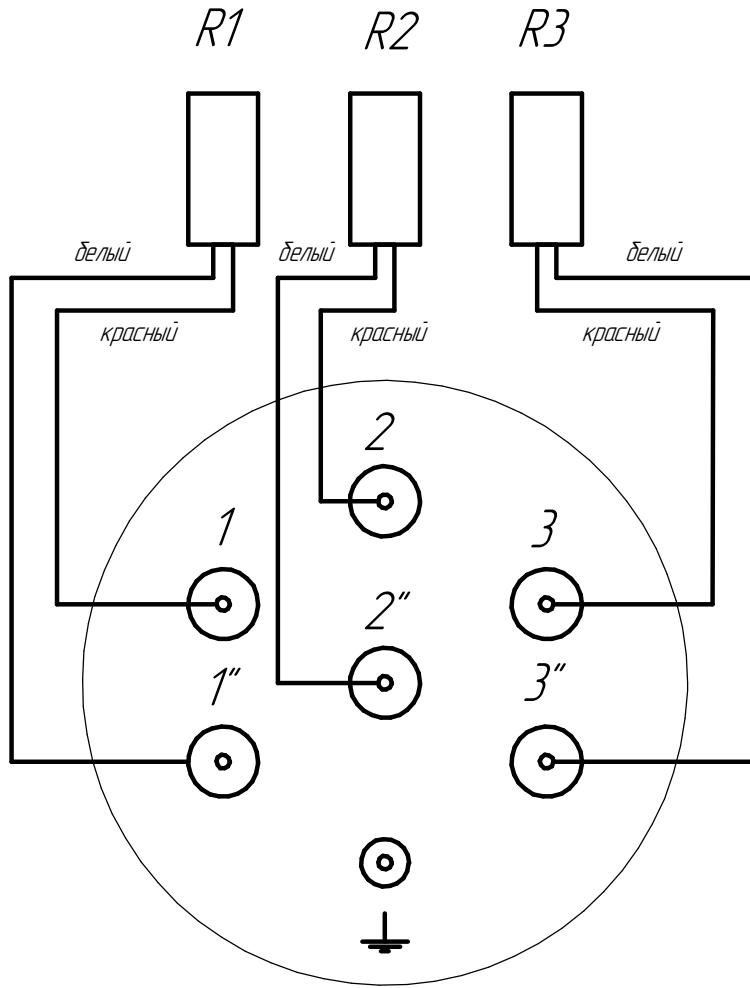


AEИЛ.526826.004.028

Перв. примен.

Справ. №



R1...R3 – датчики PT100

1....3'' – клеммы контрольных проходных изоляторов

Схема подключения датчиков температуры статора PT100

Подп. и дата

Инд. № дробл.

Взам. инв. №

Подп. и дата

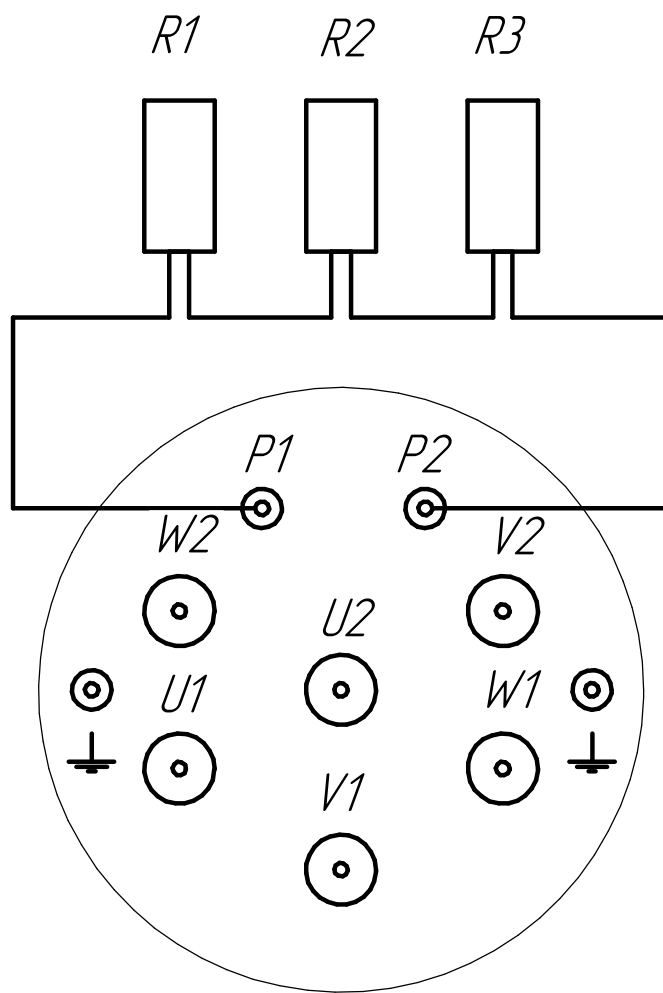
Инд. № подл.

AEИЛ.526826.004.028

Изм.	Лист	№ докум.	Подп.	Дата
Разраб.				
Пров.				
Т.контр.				
И.контр.				
Утв.				

*Схема
подключения датчиков
температуры двигателей 2АИМУР*

Лит.	Масса	Масштаб
		1:1
Лист	1	Листов 4



R1...R3 - датчики PTC

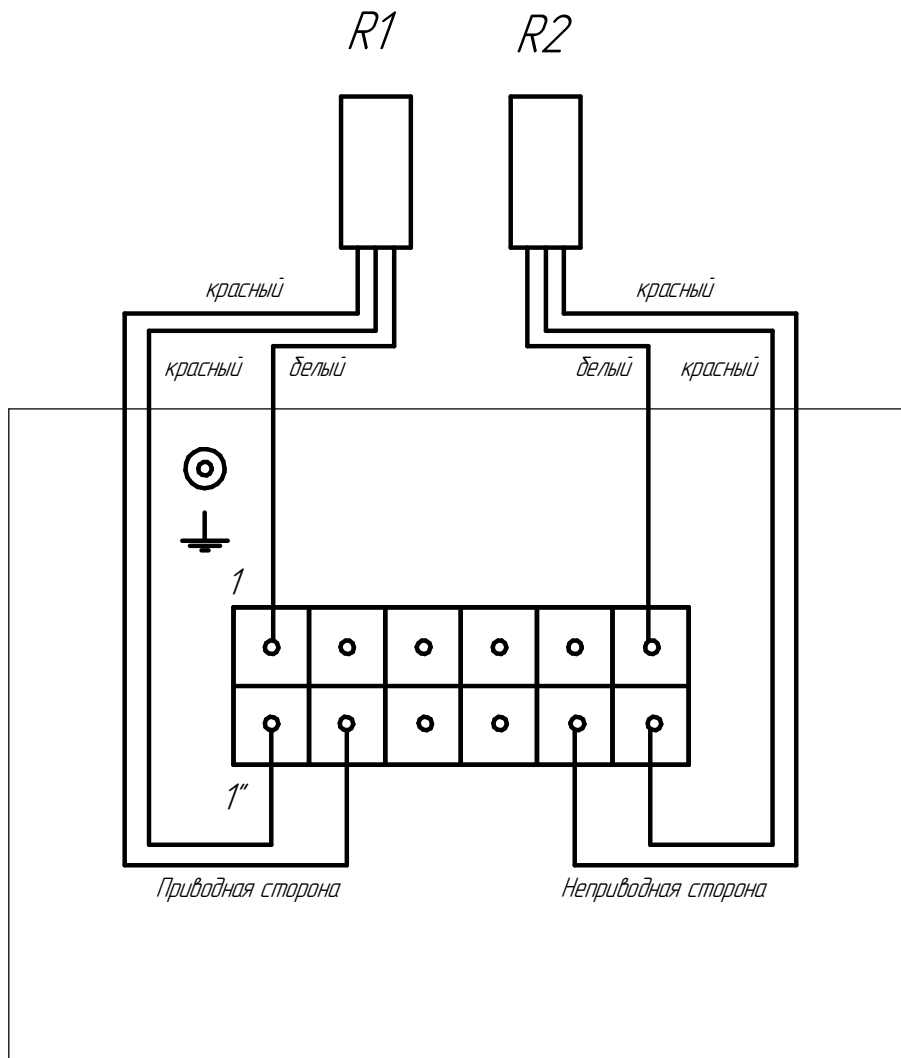
P1, P2 - клеммы контрольных проходных изоляторов

U1...W2 - клеммы силовых проходных изоляторов

Схема подключения датчиков температуры статора PTC

Инв. № подл.	Подп. и дата
Взам. инв. №	Инв. № дубл.
Подп. и дата	

Изм.	Лист	№ докум.	Подп.	Дата

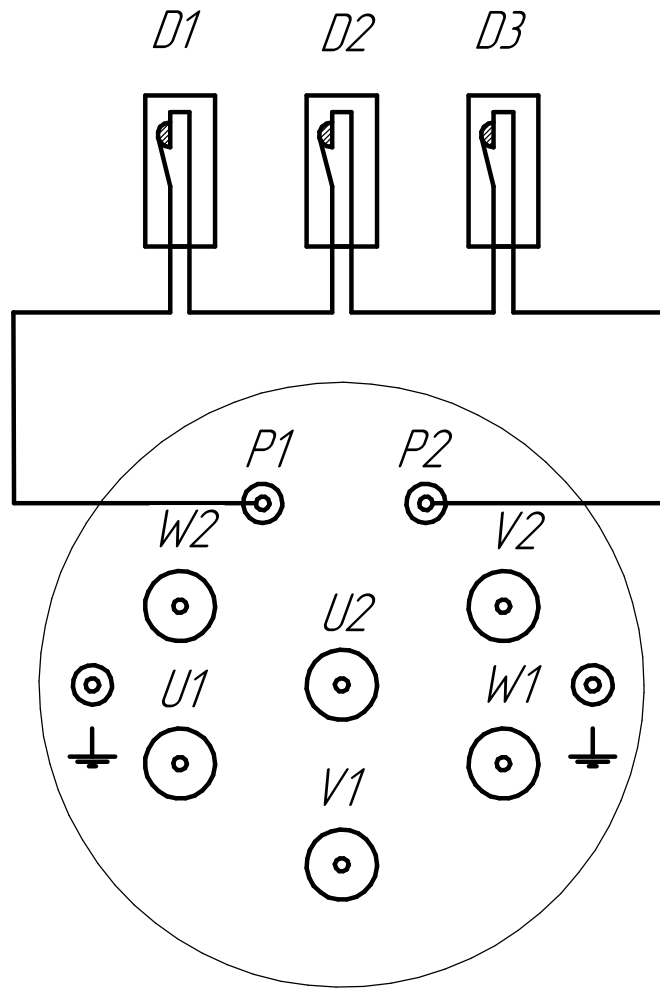


*R1..R3 – датчики PT100
 1....6" – зажимы клеммной колодки*

Схема подключения датчиков температуры подшипников PT100

Инв. № подл.	Подп. и дата
Взам. инв. №	Инв. № дубл.
Подп. и дата	
Инв. № подл.	

Изм.	Лист	№ докум.	Подп.	Дата



*D1...D3 – биметаллические датчики
P1, P2 – клеммы контрольных проходных изоляторов
U1...W2 – клеммы силовых проходных изоляторов*

Схема подключения биметаллических датчиков температуры обмоток статора МК1

Инд. № подл.	Подп. и дата
Взам. инв. №	Инд. № дубл.
Подп. и дата	

Изм.	Лист	№ докум.	Подп.	Дата
------	------	----------	-------	------